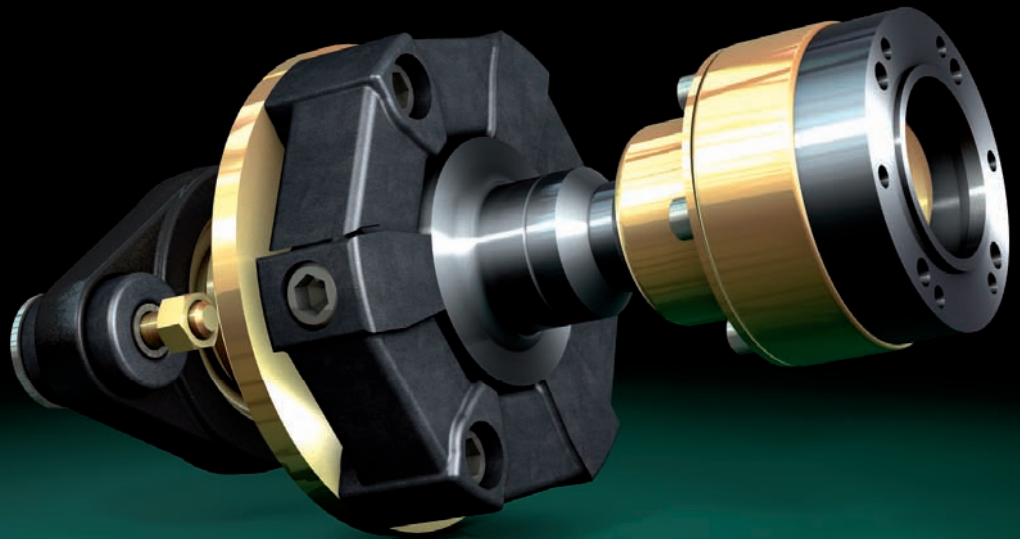
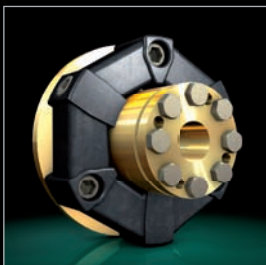
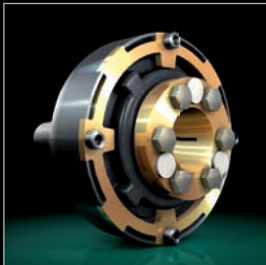


POWER TRANSMISSION  
LEADING BY INNOVATION



# CENTA<sup>®</sup>-Marine

THE PERFECT DRIVE FOR A SILENT BOAT  
DER PERFEKTE ANTRIEB FÜR EIN LEISES BOOT



[WWW.CENTA.INFO](http://WWW.CENTA.INFO)

## CENTA marine couplings Between engine and flanged gear

**CENTA is the specialist for flexible couplings** on difficult drives with broad experience. CENTA offers a complete range including couplings for boat and ship propulsion either between the engine and gear or between the gear and propeller, with or without the ability to accept propeller thrust.

All CENTA marine couplings have the following advantages:

- Proven in many thousands of applications
- Highly flexible to dampen torsional vibration and shock loads
- Accept considerable misalignment
- Maintenance free, easily installed
- Torque transmitted through rubber without metal to metal
- Excellent noise damping (up to 5 dBA and more)

**CENTAMAX and CENTAFLEX-DS/R couplings** are well proven highly flexible couplings for mounting between engine and marine gear, providing good vibration damping for cushioned drives on yachts, work boats and ferries up to 2000 kW, depending on engine speed.

The coupling can be fitted with a fail-safe device and supplied with approval certificates from various marine classification societies if required.

Torque range 100 - 15.000 Nm. Full description in catalogues CENTAMAX, CF-DS and CF-R. For the same application in higher power ranges up to 600.000 Nm we offer our CENTAX-SEC couplings.

## CENTA Marinekupplungen für geflanschte Getriebe

**CENTA, der Spezialist für elastische Kupplungen** in schwierigen Antrieben, bietet auch für Boots- und Schiffsantriebe das komplette Kupplungsprogramm, sowohl vor dem Getriebe (zwischen Motor und Getriebe) als auch nach dem Getriebe (zwischen Getriebe und Propellerwelle), sowohl mit als auch ohne Übertragung des Propellerschubes.

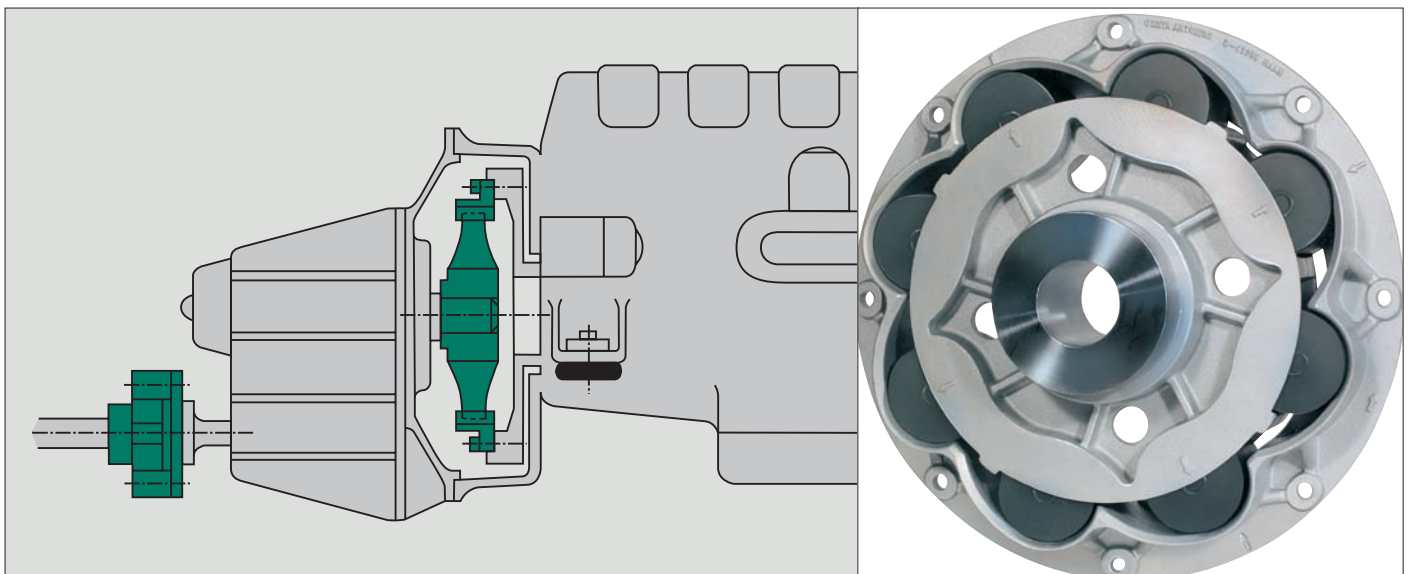
Alle CENTA-Marine-Kupplungen bieten folgende Vorteile:

- Seit Jahren bewährt in tausenden von Einsatzfällen
- hochelastisch – Drehschwingungen und Stöße werden gedämpft
- beträchtliche Verlagerungen und Fluchtungsfehler werden elastisch ausgeglichen
- Übertragung immer über Gummi, ohne metallische Verbindung
- daher Dämpfung des Geräusches (bis 5 dBA und mehr), Isolierung von Körperschall und Elektrizität
- Völlig wartungsfrei, bequem zu montieren

Die **CENTAMAX und CENTAFLEX-DS/R Kupplungen** sind bewährte, hochelastische, dämpfende Kupplungen zwischen Motor und Getriebe für komfortable Antriebe in Yachten, Arbeitsbooten und Fährschiffen für Leistungen bis ca. 2000 kW, je nach Motordrehzahl. Die Kupplungen können auch mit Durchdrehicherung ausgerüstet werden und mit Abnahmen durch Klassifizierungsgesellschaften geliefert werden.

Nenn Drehmomente von 100 – 15.000 Nm.

Ausführliche Unterlagen: CENTAMAX, CF-DS und CF-R Katalog. Für das gleiche Einsatzgebiet im höheren Leistungsbereich bis 600.000 Nm liefern wir die Baureihe CENTAX-SEC.



## CENTA marine couplings for remote mounted gears, sterndrives, surface drives and jet drives

**CENTAFLEX highly flexible universal joint shafts** series CF-A-G or CF-A-GB (with centering bearing) have proved themselves in thousands of applications over more than 30 years.

- **With sterndrives** (e.g. Yanmar, Volvo Penta etc.) between engine and Z gear
- **With V-drives** between engine and V gear
- **With jet drives** between engine and jet or gear and jet

CENTAFLEX universal joint shafts are highly flexible, free of backlash, vibration dampening and compensate for considerable misalignment (axial, radial and angular).

They are completely maintenance free, have low weight and are economical. They can be provided in various lengths to suit each individual installation (minimum and maximum lengths depend upon size and speed).

The CENTAFLEX elements allow angular deflection of up to 2 degrees within the normal speed range which means that the shaft can allow a total of 4 degrees deflection. The angular deflection of single elements may be different, as they can be with constant velocity shafts.

CENTAFLEX couplings with one element or CENTAFLEX universal joint shafts can also be used with front power take off drives connecting to pumps, compressors, alternators and so on. Make use of our experience by asking us for assistance.

Torque range: 10 - 14.000 Nm

Full description in catalog CF-A.

**CENTALINK** flexible shafts for higher torques up to 120.000 Nm are available. Catalogue CL

## CENTA Marinekupplungen für frei aufgestellte Getriebe, Z-Antriebe, Oberflächenantriebe und Wasserjets

Hochelastische **CENTAFLEX-Gelenkwellen** der Bauform CF-A-G bzw. CF-A-GB (mit Zentrierung) sind seit vielen Jahren vieltausendfach bewährte Antriebs Elemente.

- **bei Z-Antrieben** (z.B. Yanmar – Volvo Penta) zwischen Motor und Z-Getriebe.
- **bei V-Antrieben** zwischen Motor und V-Getriebe.
- **bei Jet-Antrieben** zwischen Motor und Jet oder zwischen Getriebe und Jet.

CENTAFLEX Gelenkwellen sind hochelastisch, spielfrei, dämpfend und sie gleichen beachtliche Verlagerungen jeder Art (axial, radial und winkelig) aus.

Sie sind absolut wartungsfrei, haben geringes Gewicht und sie sind preiswert. Die Länge kann in den zulässigen Grenzen frei gewählt werden.

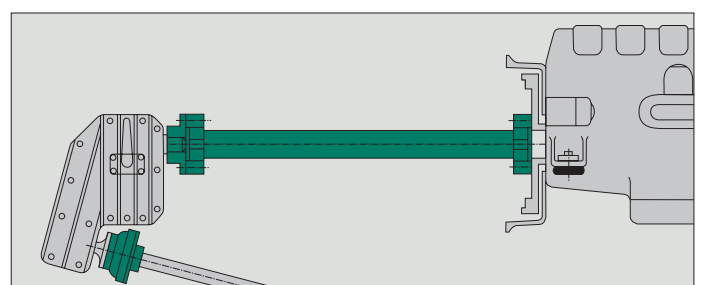
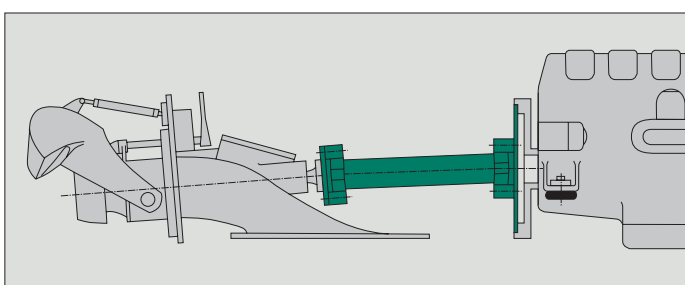
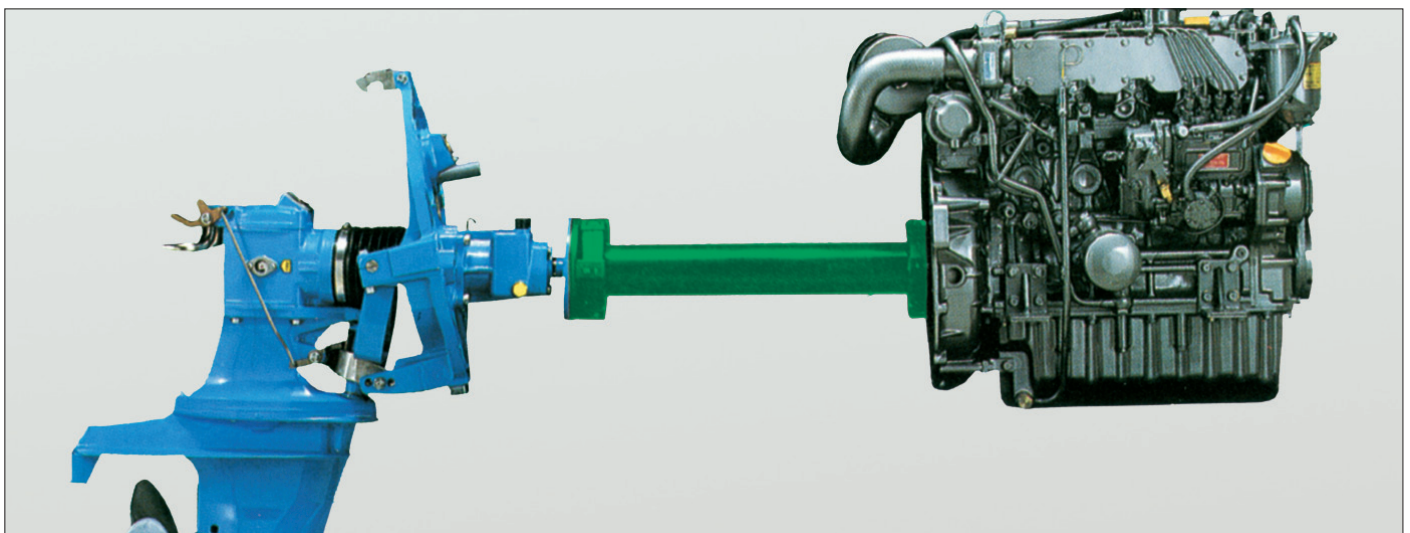
Die CENTAFLEX-Elemente erlauben bei den üblichen Drehzahlen Winkelabweichungen bis 2 Grad, d.h. die Gelenkwelle erlaubt insgesamt 4 Grad Abwinkelung.

Die Abwinkelung der einzelnen Elemente darf unterschiedlich sein, wie bei einer homokinetischen Gelenkwelle.

CENTAFLEX-Kupplungen mit einem elastischen Element bzw. CENTAFLEX-Gelenkwellen mit zwei elastischen Elementen eignen sich auch bestens für vordere Kraftabnahme (Frontpower-take-off) zum Antrieb von Hilfsaggregaten jeglicher Art, z.B. Pumpen, Generatoren, Kompressoren usw. Nutzen Sie unseren Erfahrungsschatz – fragen Sie bei uns an.

Nenn Drehmomente von 10 bis 14.000 Nm, Katalog CF-A.

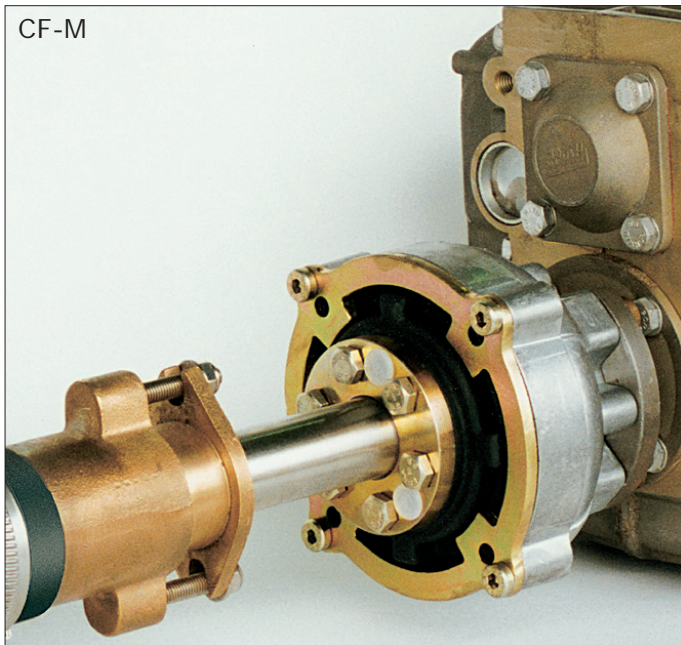
**CENTALINK** elastische Gelenkwellen übertragen Drehmomente bis 120.000 Nm. Katalog CL



## CENTA marine couplings Between gear and prop shaft

Finally for quietness in a boat use CENTA highly flexible couplings with damping which allows as a first step the use of flexible mountings for the engine. However this is normally not sufficient as a large part of the noise and vibration is passed into the body of the boat through the gear and the rigid coupling between the gear and the propeller shaft.

Placing a CENTA highly flexible coupling between the gear and propeller shaft will complete the maximum reduction of noise and vibration. The noise reduction achieved will be up to 5 dBA and more, that means a reduction of up to a third.



**The CENTAFLEX-M** is available in 2 sizes for 40 and 80 HP approx. depending on propeller shaft speed. Many thousands of these couplings are in service worldwide in motorboats and yachts. Due to the large volume of rubber used, a very smooth transmission of torque and propeller thrust is achieved.

The couplings have a fail-safe device which ensures that power can continue to be transmitted even if the rubber fails.

Torque range: up to 500 Nm.

**The CENTAFLEX-AM** is based upon the well proven classical CENTAFLEX coupling which has been modified to incorporate rubber thrust bearings to accommodate propeller thrust. 11 sizes are available for use in motor boats, large yachts, ferries etc.

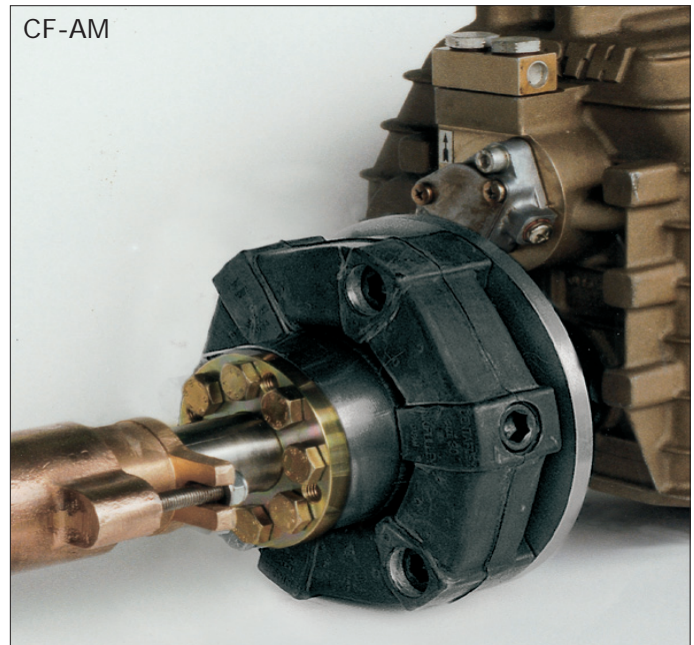
Torque range: 175 – 14.000 Nm.

## CENTA Marine Kupplungen Zwischen Getriebe und Propellerwelle

Endlich Ruhe im Boot durch hochelastische, dämpfende CENTA Kupplungen. Die elastische Lagerung des Motors ist der erste Schritt, der aber allein nicht ausreicht, denn über geflanschte Getriebe und die starre Kupplung und Propellerwelle wird ein großer Teil der Schwingungen und des Körperschalles in den Bootskörper weitergeleitet.

Erst die hochelastische CENTA-Kupplung zwischen Getriebe und Propellerwelle bringt den maximalen Erfolg.

Die Schwingungen werden gedämpft und der Körperschall wird gestoppt. Dadurch wird der Geräuschpegel im Boot bis zu 5dBA und mehr gesenkt, d.h. auf etwa ein Drittel reduziert.



**Die CENTAFLEX-M** gibt es in zwei Größen für ca. 40 PS und 80 PS Leistung (je nach Propellerdrehzahl). Viele Tausende dieser Kupplungen arbeiten seit Jahren zuverlässig in Motorbooten und Segelyachten. Das grosse Gummivolumen gewährleistet eine besonders ruhige Übertragung von Drehmoment und Propellerschub. Die Kupplungen haben eine Durchdrehsicherung, so daß das Schiff manövrierbar bleibt, auch wenn das Gummielement bricht.

Drehmomente bis 500 Nm.

**Die CENTAFLEX-AM** basiert auf der millionenfach bewährten klassischen CENTAFLEX-Kupplung, welche durch zusätzliche Gummidrucklager für Propellerschub aufgerüstet wurde.

11 Baugrößen decken den Leistungsbereich von der Baureihe M bis zu Leistungen von mehreren hundert PS ab.

Bewährt in Motorbooten, grossen Yachten, Fährschiffen usw.

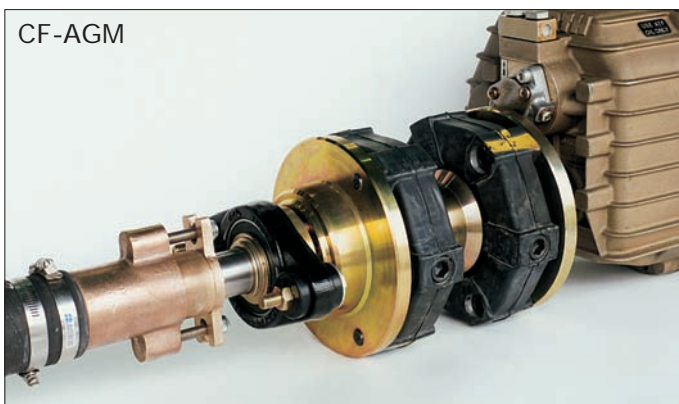
Drehmomente von 175 – 14.000 Nm.

## CENTA marine couplings Between gear and prop shaft

**CENTAX-DP** highly flexible couplings are used for higher power ranges and accept the propellor thrust for much larger horse powers. They have been well proven in passenger boats and fast patrol crafts and are available with certification from the leading Classification Societies.

Torque range: up to 480.000 Nm

**Please ask for detailed catalogs of the various products.**



CF-AGM

The highly flexible **CENTAFLEX series AGM/ACV** universal joint shaft offers the best possible comfort.

Torque transmission is through the highly flexible universal joint shaft which is maintenance free. Propellor thrust is taken by a thrust bearing that is flexible mounted to the frame of the boat. Therefore the engine is free of propellor thrust and can be mounted on highly flexible engine mounts.

The range consists of 11 sizes which have been well proven over many years. Torque range: 100 - 14.000 Nm

**Couplings for higher torques are available.**

### Pleasure craft (PL)

Up to 500 hrs / year

Highly intermittent operation, varying speed and power, max. 10% of time with full power.

Typical applications: Planing hull, private use, sailing boats, and motor boats, but not for charter or long range.

### Light duty (LD)

Up to 2000 hrs / year

varying speed and power, max. 15 % of time with full power.

Typical applications: planing and semi displacement hulls, charter sport / leisure activities, patrol boats, long range private boats.

### Medium duty (MD)

Up to 3000 hrs / year

some variations in speed and power, max. 50% of time with full power.

Typical applications: semi- and full displacement hulls, charter and commercial craft, ferries, fishing boats, crew boats, naval and police boats.

### Continuous duty (CD)

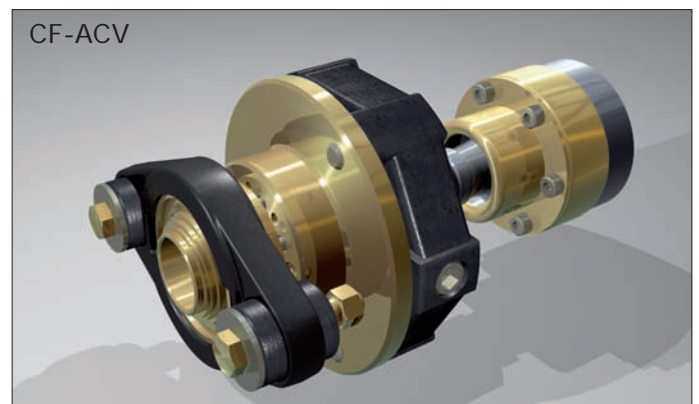
For more demanding or continuous duty please consult CENTA.

## CENTA Marine Kupplungen Zwischen Getriebe und Propellerwelle

**CENTAX-DP** hochelastische Propellerschub-Kupplung für den oberen Leistungsbereich bis zu 480.000 Nm Nenndrehmoment entsprechend einigen tausend PS.

Bewährt u.a. in Passagierschiffen und Schnellbooten der Marine!

Lieferbar mit Abnahme durch Klassifikationsgesellschaften. siehe Katalog CX-SEC



CF-ACV

Die hochelastische **CENTAFLEX**-Gelenkwellen-Kupplung Bauform **AGM/ACV** bietet den höchsten Komfort.

Übertragung des Drehmomentes über eine wartungsfreie, hochelastische Gelenkwelle. Ableitung des Propellerschubes über ein Drucklager und elastisch angeschraubtem Flansch direkt auf den Bootskörper. Daher ist der Motor frei von Propellerkräften und er kann extrem elastisch gelagert werden. Elf Baugrößen haben sich seit Jahren vielfach in den verschiedensten Bootsantrieben bewährt.

Drehmomente von 100 - 14.000 Nm

**Kupplungen für höhere Drehmomente sind verfügbar.**

### Freizeitboote (PL)

Bis zu 500 Stunden/Jahr

Stark intermittierender Betrieb, variierende Drehzahl und Leistung, max. 10 % der Zeit mit voller Leistung.

Typische Anwendungen: Gleitrumpf, private Nutzung, Segelboote und Motorboote, jedoch nicht für Charter oder Langstrecken.

### Leichte Beanspruchung (LD)

Bis zu 2000 Stunden/Jahr

Variierende Drehzahl und Leistung, max. 15 % der Zeit mit voller Leistung.

Typische Anwendungen: Gleit- und Halbverdrängungsrümpfe, Chartersport/Freizeitaktivitäten, Patrouillenboote, private Langstreckenboote.

### Mittlere Beanspruchung (MD)

Bis zu 3000 Stunden/Jahr

Gewisse Abweichungen bei Drehzahl und Leistung, max. 50 % der Zeit mit voller Leistung.

Typische Anwendungen: Halb- und Vollverdrängungsrümpfe, Charterboote und gewerbliche Boote, Fähren, Fischerboote, Mannschaftsboote, Marine- und Polizeiboote.

### Dauerbeanspruchung (CD)

Bei 24h Betrieb oder auch außergewöhnlich hohen Schaltstößen, wenden Sie sich bitte an CENTA.

## CENTAFLEX Series CF-M, -AM, -AGM, -ACV

These CENTAFLEX couplings and joint shafts have been specially designed for applications in boats and yachts, for the connection of reversing gears and propeller shafts.

They have the following advantages and features:

- Torsionally elastic, backlash free, potentially damaging torsional vibration produced by the engine is dampened, especially at low speeds.
- Additionally, noise is dampened by up to 5 dBA and more, the rubber of the coupling does not lead the noise of the engine to the hull. Reduced vibrations protect all parts of the unit in particular those of electronics.
- The couplings compensate for all types of misalignments, particularly angular, thus reducing wear on the shaft bearing and gearbox.
- The propeller thrust (or propeller pull in reverse drive) is transmitted from the propeller shaft to the gearbox, or in the case of type CF-AGM/ACV it is transmitted directly onto the hull of the vessel.
- The coupling is fastened to the plain cylindrical propeller shaft by means of a securely dimensioned clamping hub, thus expensive machining of the propeller shaft is not necessary. Length adaption is simple, and there is no weakening of the propeller shaft diameter caused by a bore or keyway.
- Simple assembly, with flange connection and hubs supplied fully machined for immediate installation. They can also be delivered with a suitable adaptor flange to mount to any nonstandard gearbox flange.
- The couplings are electrically insulating and therefore give protection from electrolysis damage.

## CENTAFLEX Serie CF-M, -AM, -AGM, -ACV

Die CENTAFLEX-Kupplungen und Gelenkwellen wurden speziell entwickelt für den Einsatz in Booten und Yachten zur Verbindung von Wendegetriebe-Propellerwelle.

Sie haben folgende Vorteile und Eigenschaften:

- Drehelastisch; spielfrei; die Dreherschwingungen des Motors, insbesondere bei niedrigen Drehzahlen, werden gedämpft.
- Geräusche werden bis zu 5 dBA und mehr gedämpft, das Gummi der Kupplung leitet den Körperschall des Motors nicht weiter. Reduzierte Vibrationen schonen alle Einbauten insbesondere die elektronische Ausrüstung.
- Die Kupplungen gleichen Verlagerungen aller Art aus, insbesondere winkelige Verlagerungen, das bedeutet geringerer Verschleiß an Wellenlager und Getriebe.
- Der Propeller-Schub (bzw. -Zug bei Rückwärtsfahrt) wird von der Schraubenwelle auf das Getriebe bzw. bei der CF-AGM/ACV direkt auf den Schiffskörper übertragen.
- Befestigung auf der zylindrischen Propellerwelle mit sicher dimensionierter Klemmnabe, daher ist keine aufwändige Bearbeitung der Propellerwelle notwendig, einfache Längen Anpassung vor Ort, keine Schwächung des Propellerwellenquerschnittes durch Paßfedernut oder Bohrung.
- Einfache Montage, da Flanschschluß und Nabe jeweils fertig bearbeitet, oder mit geeignetem Adapterflansch, einbaufertig geliefert werden.
- Die Kupplungen sind elektrisch isolierend und schützen damit vor Elektrolyseschäden!

### Technical Data: CF-M · CF-AM

Coupling Kupplung Type	max. Speed of propeller shaft max. Drehzahl der Propellerwelle $n_{\max}$ [rpm   min <sup>-1</sup> ]	Nominal torque on propeller shaft Nenn Drehmoment an Propellerwelle		max. axial force max. Axialkraft [kN]	max. allowable angular misalignment max. zulässige Abwinkelung $\alpha_{\max}$ [°]*
		Commercial $T_{KN}$ [Nm]	Pleasure $T_{KN}$ [Nm]		
		CF-M-127	4500		
CF-M-160	3500	350	500	20	2°
CF-AM-12	4000	120	175	5,5	2°
CF-AM-22	4000	220	350	7,5	2°
CF-AM-28	4000	350	525	10	2°
CF-AM-30	4000	350	625	10	3°
CF-AM-50	4000	500	870	10	2°
CF-AM-80	4000	700	1125	15	2°
CF-AM-140	3600	1200	1875	20	2°
CF-AM-200	3000	2000	3000	28	2°
CF-AM-250	3000	2400	3750	35	2°
CF-AM-400	2500	4000	6000	35	2°
CF-AM-600	2500	8000	10000	50	2°

Couplings for higher power on request.  
selection for AGM/ACV according tables on pages 15-20

\* at max. 1500 rpm

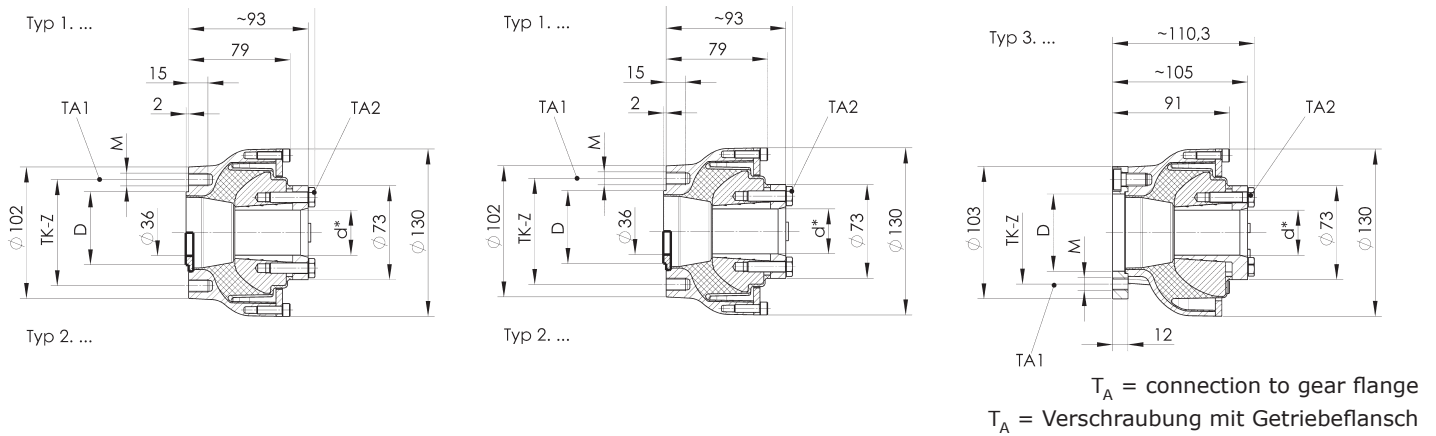
### Technische Daten: CF-M · CF-AM

Kupplungen für höhere Leistungen auf Anfrage  
Auswahl für AGM/ACV nach den Tabellen auf Seite 15 ff.

\* bei max. 1500 min<sup>-1</sup>

## Dimensions CF-M-127

## Abmessungen CF-M-127



Order Code Bestell-Bezeichnung	D	M	$T_K$	Z	Geartype ( $T_{KN} > T_{Gear Output}$ ) Getriebetyp ( $T_{KN} > T_{Getriebeantrieb}$ )	Tightening torque Anziehdrehmoment		weight Gewicht [kg]
						$T_{A1}$ [Nm]	$T_{A2}$ [Nm]	
CF-M-127-K-1.4-*	63,5	M10	82,5	4x90°	4"-Flange, HBW, SOM, Velvet, ZF-BW7-A+C, BW 12, TMC 30 4"-Flansch, HBW, SOM, Velvet, ZF-BW7-A+C, BW 12, TMC 30	45	23	2,4
CF-M-127-K-2.2-*	50	M10	78	4x90°	Kanzaki KC30, KC100, Yanmar 1GM10, 2GM20 (3GM30, 3HM), KM2, KM3P	45	23	2,5
CF-M-127-K-3.2-*	60	M10	80	4x90°		45	23	2,9
CF-M-127-K-3.3-*	47	M8	74,5	4x90°	ZF-BW7-Bukh	23	23	3,0
CF-M-127-K-3.4-*	45	M10	75	4x90°	Farymann 15W, 18W, 32W	45	23	2,9

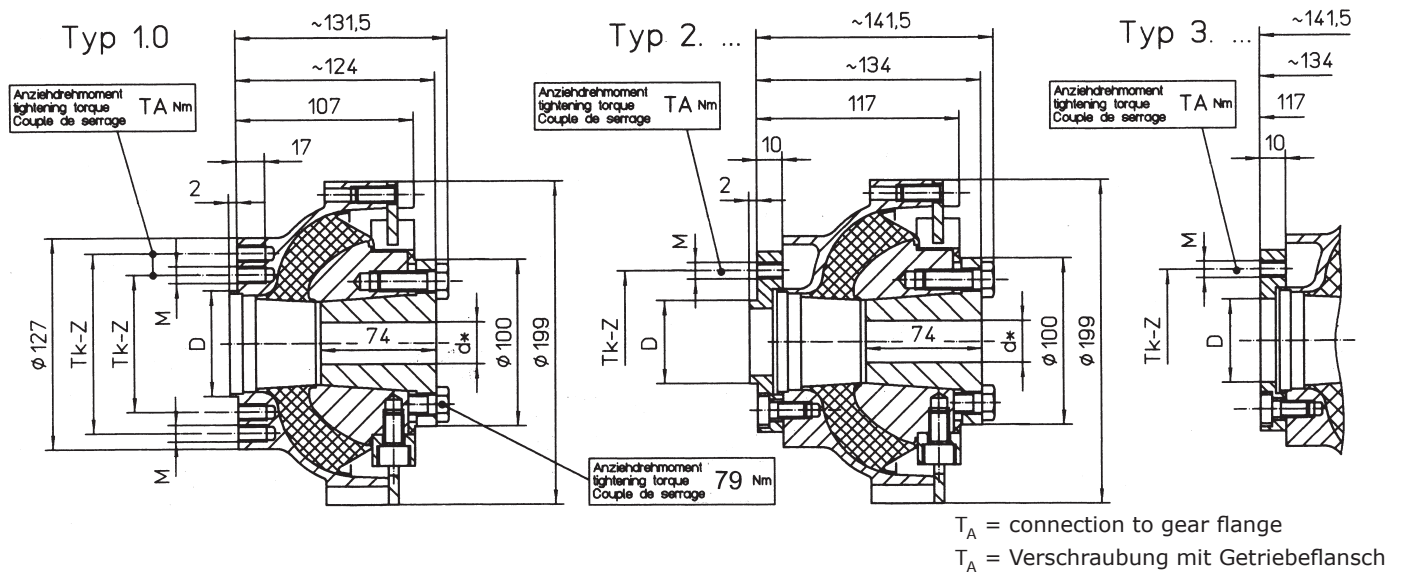
Standard-bores / Standardbohrungen  
CF-M-127:  $d^* = 20, 25, 30, 35, 38,1 \text{ max.}, 1", 1\frac{1}{2}"$

Nominal torque on propeller shaft 250 Nm (i.e. suitable for 40HP@1500 rpm)

Nenn Drehmoment der Propellerwelle 250 Nm (z.B. geeignet für 40 PS@1500 min<sup>-1</sup>)

## Dimensions CF-M-160

## Abmessungen CF-M-160



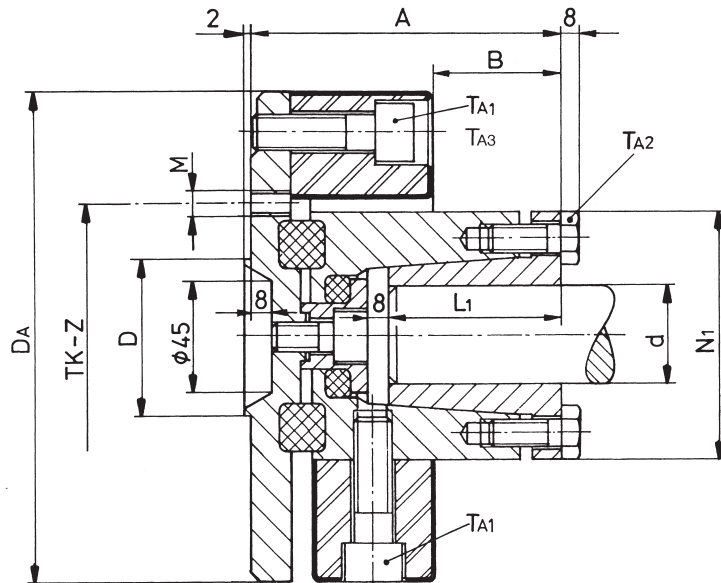
Order Code Bestell-Bezeichnung	D	M	$T_k$	Z	Gear type ( $T_{KN} > T_{Gear Output}$ ) Getriebetyp ( $T_{KN} > T_{Getriebeantrieb}$ )	$T_A$ [Nm]	weight Gewicht [kg]
CF-M-160-K-1.0-*	63,5	M10	82,5 +108	4x90°	4" + 5"-Flange, HBW, SOM, Velvet, ZF-BW7-A+C, BW 12, TMC 30	45	6,9
CF-M-160-K-1.1-*	66,65	M10	82,5	4x90°	Paragon ES40, P13L (Type 1.0 plus centering $\phi 66.65$ , Gear flange to be bored to $\phi 10,5$ ) Paragon ES40, P13L (Typ 1.0 plus Zentrierriering $\phi 66.65$ , Getriebeflansch auf $\phi 10,5$ aufbohren)	45	
CF-M-160-K-2.2-*	50	M10	78	4x90°	Kanzaki KC30, KC100, Yanmar 3GM30, 3HM	45	7,2
CF-M-160-K-2.3-*	65	M10	100	4x90°	Kanzaki KC180, Yanmar 4JH-TE	45	
CF-M-160-K-3.2-*	60	M10	80	4x90°		45	
CF-M-160-K-3.3-*	47	M8	74,5	4x90°	ZF-BW7-Bukh	23	
CF-M-160-K-3.4-*	45	M10	75	4x90°	Farymann 15W, 18W, 32W (with adaptor So-3-03-028 also for Farymann 95W) Farymann 15W, 18W, 32W (mit Adapter SO-3-03-028 auch für Farymann 95W)	45	
CF-M-160-K-3.5-*	45	M10	85	4x90°	Farymann 95W (with adaptor So-3-03-028 also for Farymann 15W, 18W, 32W) Farymann 95W (Mit Adapter So-3-03-028 auch für Farymann 15W, 18W, 32W)	45	
CF-M-160-K-3.6-*	73	M12	104,7	4x90°	Paragon P/PL/PM/PMB 15 (Gear flange to be bored to $\phi 12,5$ ) Paragon P/PL/PM/PMB 15 (Getriebeflansch auf $\phi 12,5$ aufbohren)	79	

Standard-bores / Standardbohrungen  
 CF-M-160:  $d^* = 25, 30, 35, 40$  max.



## Dimensions CF-AM-12 to 250

## Abmessungen CF-AM-12 bis 250



### Order code:

CF-AM-50-K-3.6-40

Propellor shaft  $\varnothing$  / Propellerwelle  $\varnothing$   
 Flange connection (see below) /  
 Flanschschiuß (siehe unten)  
 clamping hub / Klemmnabe  
 size / Baugröße  
 series CENTAFLEX-AM / Baureihe  
 CENTAFLEX-AM

Size Größe	standard flange Standard- flansch	A	B	D <sub>A</sub>	Propellor shaft d Propellerwelle d		L <sub>1</sub>	N <sub>1</sub>	T <sub>A1</sub> T <sub>A3</sub>	T <sub>A2</sub>	weight approx. Gewicht ca.
					min	max					
12	1,4	99	51	120	20	38,1	57	75	50	23	3,9
22	1,0	99	41	150	20	38,1	57	80	85	23	5,5
28	1,0	102	40	170	20	40	55	85	140	45	7,3
30	1,0	125	51	200	25	50	70	100	220	79	10,6
50	1,2	125	51	200	25	50	70	100	220	79	10,8
80	1,2	125	44	205	25	50	70	100	220	79	11,3
140	1,2	138	48	260	35	60	83	125	500	117	21,4
200	1,2	162	55	300	40	80	90	145	500	79	32,5
250	-	172	60	340	45	80	100	160	500	117	43,8
400	-	199	67	370	50	100	120	170	*610 **1050	125	68,5

technical data on page 6 / Technische Daten auf Seite 6

Flange adaptor to CF-AM and CF-AGM (examples) / Flanschschiüsse für CF-AM und CF-AGM (Beispiele)					
Flange adaptor Flanschschiuß	D	M	T <sub>K</sub>	Z	Gear type [T <sub>KN</sub> > T <sub>Gear output</sub> ] Getriebetyp [T <sub>KN</sub> > T <sub>Getriebeabtrieb</sub> ]
1.0	63,5	M10	82,5 +108	4x90°	4" + 5"-flange, HBW, SOM, Velvet; ZF-BW7-A+C, BW12, TMC30
1.1	66,65	M10	82,5	4x90°	Paragon ES40, P13L (Type 1.0 Plus centering ring $\varnothing$ 66.65, Gear flange to be bored to 10.5) (Typ 1.0 Plus Zentrierring $\varnothing$ 66.65, Getriebeflansch auf $\varnothing$ 10.5 aufbohren)
1.2	63,5	M10	108	8x45°	5"-flange, HBW
1.3	63,5	M12	108	4x90°	5"-M12-flange, Yanmar LT-TE/HTE
1.4	63,5	M10	82,5	4x90°	4"-flange, HBW
1.5	63,5	M10	82,5	6x60°	Hurth HSW250H
2.2	50	M10	78	4x90°	Kanzaki KC30, KC100, Yanmar 3GM30, 3HM
2.3	65	M10	100	4x90°	Kanzaki KC180, Yanmar 4JH-TE
2.4	76,2	M12	120,6	6x60°	5¾"-M12-flange, Newage PRM302, PRM402
3.1	76,2	M16	120,65	6x60°	5¾"-M16-flange, Hurth HSW710A
3.2	60	M10	80	4x90°	
3.3	47	M8	74,5	4x90°	ZF-BW7-Bukh
3.4	45	M10	75	4x90°	Farymann 15W, 18W, 32W
3.5	45	M10	85	4x90°	Farymann 95W
3.6	73	M12	104,7	4x90°	Paragon P / PL / PM / PMB 15 (Gear flange to be bored to 12.5) (Getriebeflansch auf $\varnothing$ 12.5 aufbohren)
3.7	42	M6	62	6x60°	ZF-BW6
3.8	76,2	M10	120,65	6x60°	TWIN-DISC MG 502
3.9	60	M10	90	4x90°	SABB-Standard
3.10	38,1	M8	66,7	3x120°	Watermota



## CENTA drive

The perfect, innovative marine transmission. It is a combination of well-proven designs with unique features - freedom in alignment and installation, together with damping of noise and vibration within the transmission.

The thrust free mounting of the engine on very soft mounts, together with the flexibility and the high damping of the transmission, provides the lowest possible level of noise and vibration in the drive train, lower than any other system.

CENTA has been offering its successful series CF-AGM shafts with thrust bearings since 1985. In this design, two flexible CENTAFLEX rubber elements form a double cardanic noise and vibration damping flexible shaft.

This is the ideal drive for small angles up to about 2 or 3 degrees per element, or 4-6 degrees in total.

Now CENTA additionally offers the new combination CF-ACV.

This is a combination of a CV (constant velocity or homokinetic) joint on one side and a flexible CENTAFLEX element as the joint on the other side, thus forming a double cardanic system, which is ideal for larger angles, up to 8 degrees in the CV plus up to 2 or 3 degrees in the CENTAFLEX element.

Both systems have CV features, which means the angles of the two joints can be equal or different, they can be subtracted or added.

### Important common features of AGM and ACV:

In the shaft, there are always one or two CENTAFLEX rubber elements, which interrupt structure borne noise and dampen noise and vibrations for highest level of comfort in the boat.

In all CENTA Thrust Bearing (TB) the bearings have a spherical outer ring, which means they will always align themselves perfectly to the prop shaft for optimum bearing lifetime.

These two features are unique to CENTA drive.

### Further advantages

- Broad range of rating and sizes
- Adaptors for all kind of marine gears
- Short, lightweight design
- Integrated prop shaft clamping device which can easily be adapted by intermediate bushes for an extensive range of propeller shaft diameters
- Damping rubber cushions between bearing housing and hull
- Technically clear and user-friendly selection tables backed by experienced CENTA engineers for difficult applications
- Design is protected by registered utility model

Der perfekte innovative Antrieb für den Boots- und Schiffsbau. Eine Kombination aus bewährten Konstruktionen mit einzigartigen Eigenschaften – leicht auszurichten und zu montieren. Der Motor ist frei von Propellerschub und kann somit sehr elastisch gelagert werden.

In Verbindung mit der großen Flexibilität und besten Dämpfungseigenschaften des CENTA drives, gewährleistet dieses einen extrem geringen Geräuschpegel und hervorragende Vibrationsdämpfung.

CENTA bietet seine erfolgreiche Serie mit CF-AGM-Wellen mit Axialdrucklagern seit 1985 an. Bei dieser Konstruktion bilden zwei elastische CENTAFLEX-Gummielmente eine geräusch- und vibrationsdämpfende, elastische doppelkardanische Gelenkwelle (homokinetic).

Dies ist der ideale Antrieb für kleine Winkel bis etwa 2 oder 3 Grad pro Element oder 4 - 6 Grad insgesamt.

Jetzt bietet CENTA außerdem die neue Kombination CF-ACV an.

Dabei handelt es sich um eine Kombination aus einem CV-Gelenk (Gleichlauf oder homokinetic) auf der einen Seite und einem elastischen CENTAFLEX-Element als Verbindungsstück auf der anderen Seite, so dass ein Doppelkardansystem gebildet wird. Dieses eignet sich in idealer Weise für größere Winkel, bis zu 8 Grad im CV und bis zu 2 oder 3 Grad im CENTAFLEX-Element.

Beide Systeme weisen homokinetic CV-Eigenschaften auf. Das bedeutet, dass die Winkel der beiden Gelenke gleich oder unterschiedlich sein und subtrahiert oder addiert werden können.

### Wichtige gemeinsame Eigenschaften von AGM und ACV:

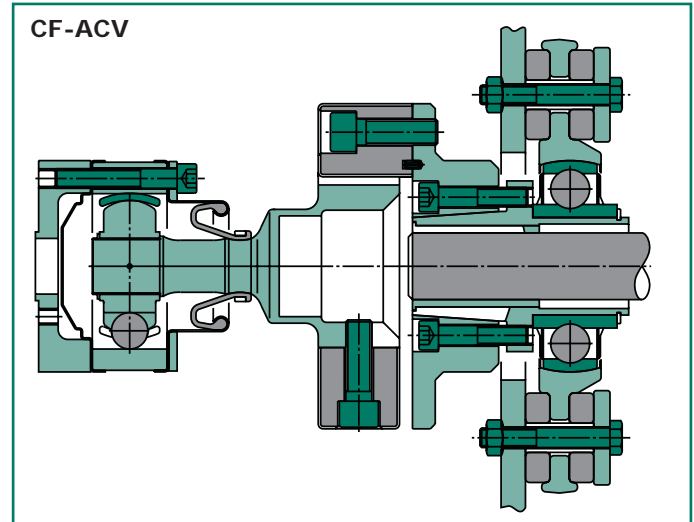
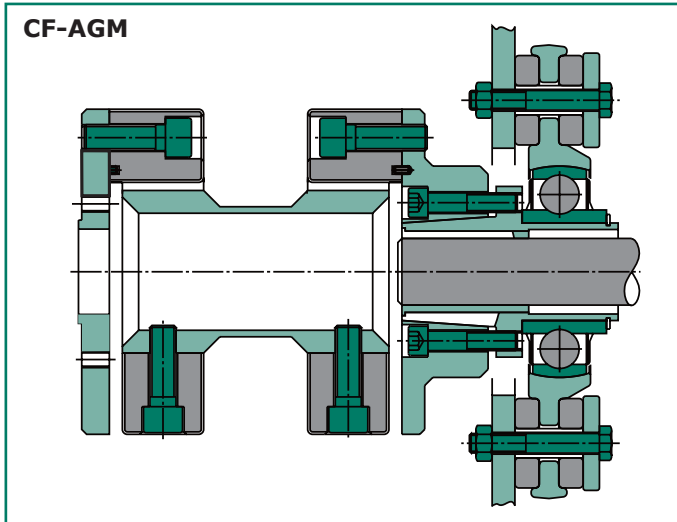
In der Welle gibt es grundsätzlich ein oder zwei CENTAFLEX-Gummielmente, die den Körperschall unterbrechen und Geräusche und Vibrationen dämpfen, um ein Höchstmaß an Komfort auf dem Schiff zu gewährleisten.

In allen CENTA Axialdrucklager TB weisen die Lager einen sphärischen Außenring auf. Das bedeutet, dass sie sich selbständig perfekt in Relation zur Propellerwelle ausrichten, um optimale Lebensdauer der Lager zu gewährleisten.

Diese beiden Eigenschaften sind Standard für CENTA-Antriebe.

### Weitere Vorteile

- Großes Spektrum von Leistung und Größen
- Adapter für alle Arten von Schiffsgetriebenen verfügbar
- Kurze, leichte Konstruktion
- Integrierte Klemmvorrichtung für die Propellerwelle, die sich mit Klemmhülsen an verschiedene Propellerwellendurchmesser anpassen lässt
- Dämpfungspolster aus Gummi zwischen Lagergehäuse und Rumpf
- Technisch eindeutige und benutzerfreundliche Auswahlstabellen sowie zusätzliche Unterstützung von erfahrenen CENTA-Ingenieuren für schwierige Anwendungen
- Die Konstruktion ist unter einem eingetragenen Gebrauchsmuster geschützt



**Allowable range for the working angle:**

CF-AGM:  $\alpha$  from zero up to 2 or 3 degrees per each element, totally up to 4 or 6 degrees, depending on size and speed (please see tables)

CF-ACV:  $\beta$  up to 8 degrees on the CV joint plus  $\alpha$  up to 2 or 3 degrees on the flexible element, totally up to 11 degrees.

The values for the angles, as shown in the tables, are maximum allowable values for continuous service. For transient conditions (e.g. start/stop of engine, rough sea) 50% higher values are allowable.

**Axial movements:**

The CV joints are plunging types, which allow easy axial movement of  $\pm$  several mm as indicated on the dimensional drawings.

The CENTAFLEX-A elements also allow axial movement with low reaction forces.

**General recommendation:**

In the interest of a long trouble-free service life, the angles  $\alpha$  for the CENTAFLEX-element and  $\beta$  for the CV joint should be kept as low as possible, however, the angle  $\beta$  of the CV joint should be at least approx. 1 degree in order to provide lubrication on the balls. The range of angle up to 1 degree can be perfectly covered by the CENTAFLEX element in the AGM type. The angular deflection causes certain reaction forces within the CENTAFLEX-element, which can in rare cases interact with extremely soft engine mounts, therefore a low angle in this element is advisable. We recommend to conduct a calculation of the linear vibrations. CENTA can not accept liability for such vibrations.

**Zulässiger Bereich für den Arbeitswinkel:**

CF-AGM:  $\alpha$  von Null bis 2 oder 3 Grad pro Element, bis 4 oder 6 Grad insgesamt, in Abhängigkeit von Größe und Drehzahl (siehe Tabellen).

CF-ACV:  $\beta$  bis zu 8 Grad am CV-Gelenk plus maximal  $\alpha$  2 oder 3 Grad am elastischen Element, insgesamt bis zu 11 Grad.

Bei den in den Tabellen angegebenen Werten für die Winkel handelt es sich um die maximal zulässigen Werte für Dauerbetrieb. Bei kurzzeitigem Betrieb (z.B. Anlassen/Abstellen der Maschine, rauhe See) sind um 50 % höhere Werte zulässig.

**Axialbewegungen:**

Die CV-Gelenke haben Axialausgleich, was einfache Axialbewegung von  $\pm$  mehreren mm ermöglicht, wie in den Maßzeichnungen angegeben.

Die CENTAFLEX-A-Elemente ermöglichen ebenfalls Axialbewegung mit geringen Reaktionskräften.

**Allgemeine Empfehlung:**

Um eine lange störungsfreie Betriebszeit zu gewährleisten, sollten die Winkel  $\alpha$  für das CENTAFLEX-Element und  $\beta$  für das CV-Gelenk so klein wie möglich sein. Der Winkel  $\beta$  für das CV-Gelenk muss jedoch mindestens ca. 1 Grad betragen, um die Schmierung der Kugeln zu gewährleisten. Der Winkelbereich bis zu einem Grad lässt sich mit dem CENTAFLEX-Element im AGM-Typ perfekt erreichen.

Die Winkelablenkung verursacht gewisse Reaktionskräfte innerhalb des CENTAFLEX-Elementes, die in seltenen Fällen mit den extrem weichen Maschinenhalterungen zusammenwirken können. Daher ist ein kleiner Winkel in diesem Element ratsam. Wir empfehlen, eine Berechnung der oszillierenden Schwingungen durchzuführen. CENTA übernimmt keinerlei Haftung für solche Vibrationen.

## Selection

### Ratings:

The tables on pages 13 – 18 show the maximum allowable values - HP or kW - of the engine power for pleasure boat applications and allowable angles of the joints, both depending on speed.

### Service factors:

Pleasure duty	f= 1, i.e. the values shown in tables
light duty	f= 1,3
medium duty	f= 1,6
heavy duty	f= 2 or more, please consult CENTA

### Explanations for tables:

speed	= propeller shaft speed (rpm)
$\alpha$	= allowable angle for each CENTAFLEX rubber element.
$\beta$	= angle for CV-joint.

These angles depend upon shaft speed.

$L_C$	= distance between joints
$L_S$	= Length of shaft engagement within the CENTA TB must be observed

### Selection:

Multiply the engine rating with the relevant service factor, then search in the following tables for the actual propeller speed (rpm) until you find a rating which is equal or higher than the calculated reference value.

Example:

Engine power 280 HP, 3200 rpm  
gear ratio  $i=2$

$$\text{Propeller speed} = \frac{\text{engine speed}}{\text{gear ratio}} = \frac{3200 \text{ rpm}}{2} = 1600 \text{ rpm}$$

Duty: light duty --> service factor 1.3

$$280 \text{ HP} \times 1,3 = 364 \text{ HP reference value}$$

If you now look at the tables under 1600 rpm you will find a max. allowable rating of 392 HP for size CF-AGM-140-4 or CF-ACV-140-32-4 on page 16.

This rating is slightly higher than the reference value of 364 HP and therefore the size 140 is the right size for 280 HP and light duty with 1600 rpm propeller shaft speed and the allowable continuous range for the angles is:

$$\alpha = 0^\circ - 1,9^\circ \quad \beta = 1,5^\circ - 5^\circ$$

## Auswahl

### Bemessungen:

Die Tabellen auf den Seiten 13 – 18 weisen die maximal zulässigen Werte - PS oder kW - der Motorleistung für Freizeitboote sowie die zulässigen Winkel der Gelenke, jeweils in Abhängigkeit von der Drehzahl, auf.

### Betriebsfaktoren:

Vergnügungsboote	f = 1, d.h. die in den Tabellen aufgeführten Werte
leichte Beanspruchung	f = 1,3
mittlere Beanspruchung	f = 1,6
starke Beanspruchung	f = 2 oder mehr, bitte Rücksprache mit CENTA nehmen.

### Erläuterungen zu den Tabellen:

Drehzahl	= Propellerwellendrehzahl ( $\text{min}^{-1}$ )
$\alpha$	= zulässiger Winkel für jedes CENTAFLEX-Gummielment
$\beta$	= Winkel für CV-Gelenk

Diese Winkel hängen von der Wellendrehzahl ab.

$L_C$	= Abstand zwischen Gelenken
$L_S$	= Länge des Welleneingriffs innerhalb des CENTA TB ist zu beachten

### Auswahl:

Multiplizieren Sie die Motorleistung mit dem entsprechenden Betriebsfaktor. Suchen Sie dann in den folgenden Tabellen die tatsächliche Propellerdrehzahl ( $\text{min}^{-1}$ ), bis Sie eine Bemessung finden, die gleich dem oder höher als der berechnete Referenzwert ist.

Beispiel:

Motorleistung 280 PS, 3200  $\text{min}^{-1}$ ,  
Untersetzungsverhältnis  $i=2$

$$\text{Propellerwellen-Drehzahl} = \frac{\text{Motor-Drehzahl}}{\text{Getriebeuntersetzung}} = \frac{3200 \text{ min}^{-1}}{2} = 1600 \text{ min}^{-1}$$

Beanspruchung: leichte Beanspruchung --> Betriebsfaktor 1,3

$$280 \text{ PS} \times 1,3 = 364 \text{ PS Referenzwert}$$

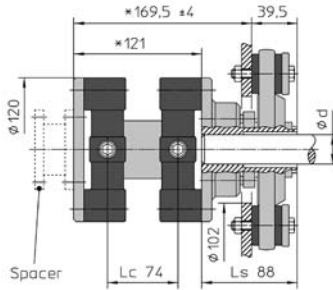
Wenn Sie jetzt in den Tabellen unter 1600  $\text{min}^{-1}$  nachschauen, finden Sie eine maximal zulässige Bemessung von 392 PS für die Größe CF-AGM-140-4 oder CF-ACV-140-32-4 auf Seite 16.

Diese Bemessung ist etwas höher als der Referenzwert von 364 PS, und daher ist die Größe 140 die korrekte Größe für 280 PS und leichte Beanspruchung bei einer Propellerwellendrehzahl von 1600  $\text{min}^{-1}$ .

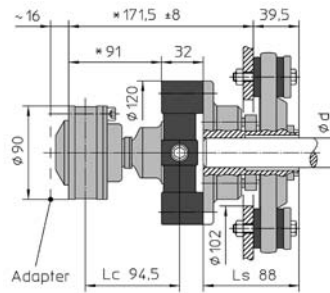
Der zulässige kontinuierliche Bereich für die Winkel ist:

$$\alpha = 0^\circ - 1,9^\circ \quad \beta = 1,5^\circ - 5^\circ$$

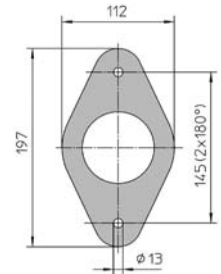
**CF-AGM-8-1**



**CF-ACV-8-05-1**

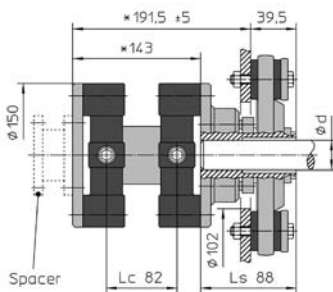


**CENTA TB 1**

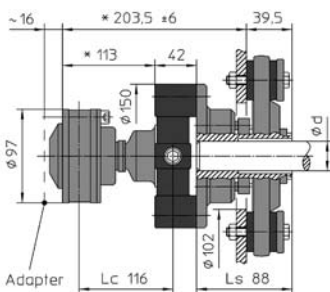


prop shaft Welle																
speed [rpm] Drehzahl [min <sup>-1</sup> ]	500	600	700	800	900	1000	1200	1400	1600	1800	2000	2200	2400	2600	2800	3000
power [HP] Leistung [PS]	11,2	13,5	15,7	18,0	20,2	22,5	27,0	31,5	35,9	40,4	44,9	49,4	53,9	58,4	62,0	64,9
power [kW] Leistung [kW]	8,4	10,1	11,7	13,4	15,1	16,8	20,1	23,5	26,8	30,2	33,5	36,9	40,2	43,6	46,2	48,4
angle α [°] Winkel α [°]	0-3	0-3	0-3	0-3	0-3	0-3	0-3	0-3	0-2,8	0-2,65	0-2,45	0-2,25	0-2,05	0-1,9	0-1,7	0-1,5
angle β [°] Winkel β [°]	1,5-8	1,5-8	1,5-8	1,5-8	1,5-8	1,5-8	1,5-8	1,5-7	1,5-6	1,5-5	1,5-5	1,5-4	1,5-4	1,5-3,5	1,5-3,5	1,5-3
allowable values zulässige Werte	nominal torque Nenn Drehmoment T <sub>KN</sub> = 160 Nm T <sub>KN</sub> = 118 ftlb					max. propeller thrust max. Propellerschub F <sub>Pmax</sub> = 8 kN F <sub>Pmax</sub> = 1799 lb					propeller shaft dia Wellendurchmesser d = 20-25-30-35 mm d = 0,75-1-1,25-1,5** inch					max. speed max. Drehzahl 4000 min <sup>-1</sup>

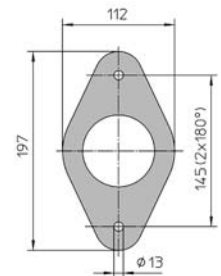
**CF-AGM-16-1**



**CF-ACV-16-10-1**



**CENTA TB 1**



prop shaft Welle																
speed [rpm] Drehzahl [min <sup>-1</sup> ]	500	600	700	800	900	1000	1200	1400	1600	1800	2000	2200	2400	2600	2800	3000
power [HP] Leistung [PS]	22	27	31	36	40	45	54	61	66	72	77	81	85	90	94	98
power [kW] Leistung [kW]	17	20	23	27	30	34	40	45	49	53	57	61	64	67	70	73
angle α [°] Winkel α [°]	0-3	0-3	0-3	0-3	0-3	0-3	0-3	0-3	0-2,8	0-2,65	0-2,45	0-2,25	0-2,05	0-1,9	0-1,7	0-1,5
angle β [°] Winkel β [°]	1,5-8	1,5-8	1,5-8	1,5-8	1,5-8	1,5-7,5	1,5-6	1,5-5,5	1,5-5	1,5-4,5	1,5-4,5	1,5-4	1,5-4	1,5-3,5	1,5-3,5	1,5-3,5
allowable values zulässige Werte	nominal torque Nenn Drehmoment T <sub>KN</sub> = 320 Nm T <sub>KN</sub> = 236 ftlb					max. propeller thrust max. Propellerschub F <sub>Pmax</sub> = 8 kN F <sub>Pmax</sub> = 1799 lb					propeller shaft dia Wellendurchmesser d = 20-25-30-35 mm d = 0,75-1-1,25-1,5** inch					max. speed max. Drehzahl 4000 min <sup>-1</sup>

For explanations please refer to pages 11 and 12.

\*These are min. lengths, any longer lengths can be tailored made.

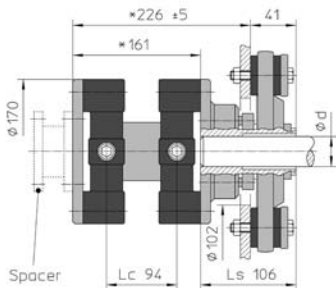
\*\*Standard bore - without shaft adapter

Erläuterungen finden Sie auf Seiten 11 und 12.

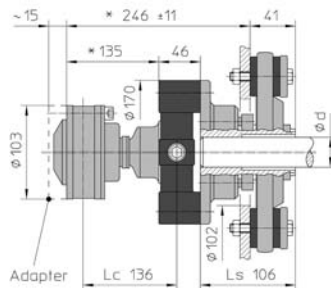
\*Dies sind Mindestlängen, größere Längen werden speziell gefertigt.

\*\*Standardbohrungsdurchmesser - ohne Wellenbuchse

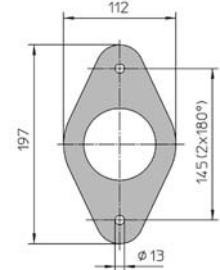
**CF-AGM-25-2**



**CF-ACV-25-13-2**

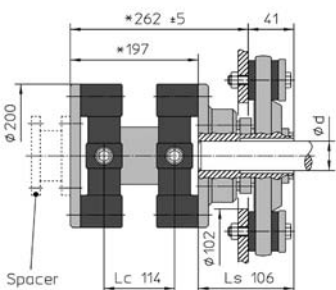


**CENTA TB 2**

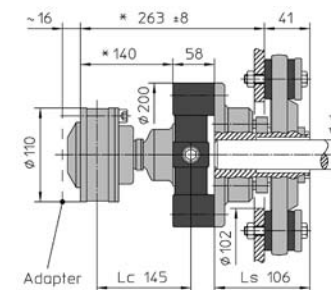


prop shaft Welle																
speed [rpm] Drehzahl [min <sup>-1</sup> ]	500	600	700	800	900	1000	1200	1400	1600	1800	2000	2200	2400	2600	2800	3000
power [HP] Leistung [PS]	28	34	39	45	51	56	67	77	84	91	98	105	111	118	125	131
power [kW] Leistung [kW]	21	25	29	34	38	42	50	57	63	68	73	78	83	88	93	98
angle α [°] Winkel α [°]	0-3	0-3	0-3	0-3	0-3	0-3	0-3	0-3	0-2,8	0-2,65	0-2,45	0-2,25	0-2,05	0-1,9	0-1,7	0-1,5
angle β [°] Winkel β [°]	1,5-8	1,5-8	1,5-8	1,5-8	1,5-8	1,5-7,5	1,5-6	1,5-5,5	1,5-5	1,5-4,5	1,5-4	1,5-4	1,5-3,5	1,5-3,5	1,5-3,5	1,5-3
allowable values zulässige Werte	nominal torque Nenn Drehmoment T <sub>KN</sub> = 400 Nm T <sub>KN</sub> = 295 ftlb				max. propeller thrust max. Propellerschub F <sub>Pmax</sub> = 10 kN F <sub>Pmax</sub> = 2248 lb				propeller shaft dia Wellendurchmesser d = 20-25-30-35-40** mm d = 0,75-1-1,25-1,5 inch				max. speed max. Drehzahl 4000 min <sup>-1</sup>			

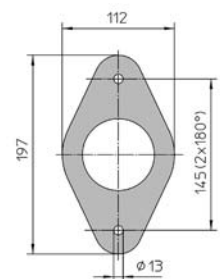
**CF-AGM-30-2**



**CF-ACV-30-15-2**



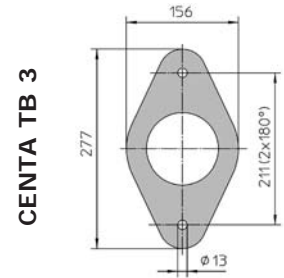
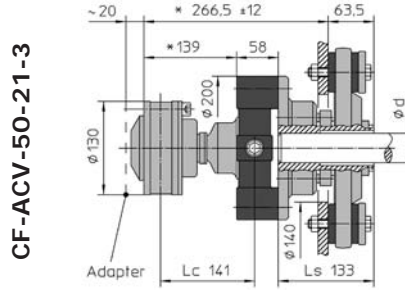
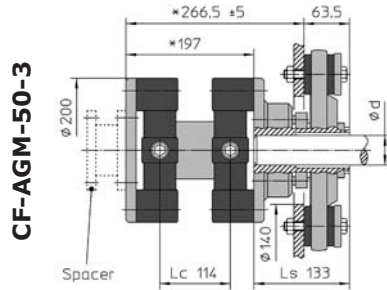
**CENTA TB 2**



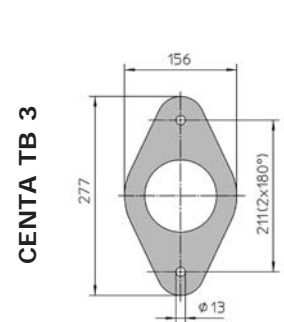
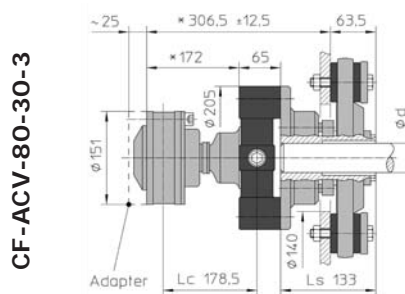
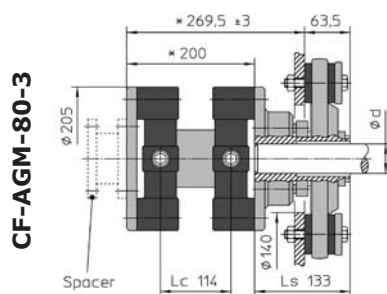
prop shaft Welle																
speed [rpm] Drehzahl [min <sup>-1</sup> ]	500	600	700	800	900	1000	1200	1400	1600	1800	2000	2200	2400	2600		
power [HP] Leistung [PS]	44	53	61	70	79	88	99	110	119	127	134	142	151	159		
power [kW] Leistung [kW]	33	39	46	52	59	65	74	82	89	95	100	106	112	119		
angle α [°] Winkel α [°]	0 - 3	0 - 3	0 - 3	0 - 3	0 - 3	0 - 3	0 - 3	0 - 3	0 - 2,8	0 - 2,65	0 - 2,45	0 - 2,25	0 - 2,05	0 - 1,9		
angle β [°] Winkel β [°]	1,5 - 8	1,5 - 8	1,5 - 8	1,5 - 8	1,5 - 8	1,5 - 7,5	1,5 - 6,5	1,5 - 5,5	1,5 - 5	1,5 - 4,5	1,5 - 4	1,5 - 4	1,5 - 3,5	1,5 - 3,5		
allowable values zulässige Werte	nominal torque Nenn Drehmoment T <sub>KN</sub> = 625 Nm T <sub>KN</sub> = 461 ftlb				max. propeller thrust max. Propellerschub F <sub>Pmax</sub> = 10 kN F <sub>Pmax</sub> = 2248 lb				propeller shaft dia Wellendurchmesser d = 20-25-30-35-40** mm d = 0,75-1-1,25-1,5 inch				max. speed max. Drehzahl 3500 min <sup>-1</sup>			

For explanations please refer to pages 11 and 12.  
\*These are min. lengths, any longer lengths can be tailormade.  
\*\*Standard bore - without shaft adapter

Erläuterungen finden Sie auf Seiten 11 und 12.  
\*Dies sind Mindestlängen, größere Längen werden speziell gefertigt.  
\*\*Standardbohrungsdurchmesser - ohne Wellenbuchse



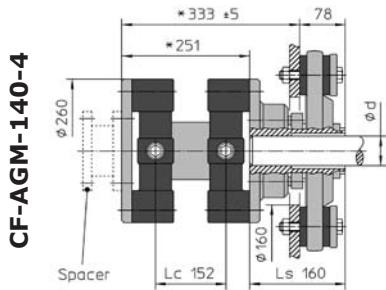
prop shaft Welle														
speed [rpm] Drehzahl [min <sup>-1</sup> ]	500	600	700	800	900	1000	1200	1400	1600	1800	2000	2200	2400	2600
power [HP] Leistung [PS]	70	84	98	112	126	138	153	167	182	196	211	224	237	249
power [kW] Leistung [kW]	52	63	73	84	94	103	114	125	136	146	157	167	177	186
angle α [°] Winkel α [°]	0 - 2	0 - 2	0 - 2	0 - 2	0 - 2	0 - 2	0 - 2	0 - 2	0 - 1,9	0 - 1,75	0 - 1,65	0 - 1,5	0 - 1,4	0 - 1,25
angle β [°] Winkel β [°]	1,5 - 8	1,5 - 8	1,5 - 8	1,5 - 8	1,5 - 7	1,5 - 6,5	1,5 - 6	1,5 - 5,5	1,5 - 5	1,5 - 4,5	1,5 - 4	1,5 - 4	1,5 - 3,5	1,5 - 3,5
allowable values zulässige Werte	nominal torque Nenn Drehmoment $T_{KN} = 1000 \text{ Nm}$ $T_{KN} = 738 \text{ ftlb}$				max. propeller thrust max. Propellerschub $F_{Pmax} = 14 \text{ kN}$ $F_{Pmax} = 3147 \text{ lb}$				propeller shaft dia Wellendurchmesser $d = 35-40-45-50^{**} \text{ mm}$ $d = 1,5 - 1,75 - 2 \text{ inch}$				max. speed max. Drehzahl $3000 \text{ min}^{-1}$	



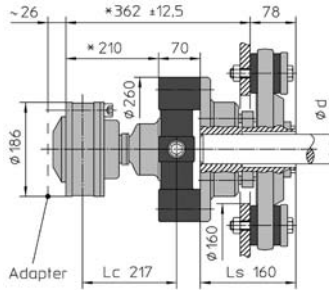
prop shaft Welle														
speed [rpm] Drehzahl [min <sup>-1</sup> ]	500	600	700	800	900	1000	1200	1400	1600	1800	2000	2200	2400	
power [HP] Leistung [PS]	98	118	138	157	177	195	218	241	264	287	310	327	344	
power [kW] Leistung [kW]	73	88	103	117	132	145	163	180	197	214	231	244	257	
angle α [°] Winkel α [°]	0 - 2	0 - 2	0 - 2	0 - 2	0 - 2	0 - 2	0 - 2	0 - 2	0 - 1,9	0 - 1,75	0 - 1,65	0 - 1,5	0 - 1,4	
angle β [°] Winkel β [°]	1,5 - 8	1,5 - 8	1,5 - 8	1,5 - 8	1,5 - 7,5	1,5 - 7	1,5 - 6,5	1,5 - 5,5	1,5 - 5	1,5 - 4,5	1,5 - 4,5	1,5 - 4	1,5 - 4	
allowable values zulässige Werte	nominal torque Nenn Drehmoment $T_{KN} = 1400 \text{ Nm}$ $T_{KN} = 1033 \text{ ftlb}$				max. propeller thrust max. Propellerschub $F_{Pmax} = 14 \text{ kN}$ $F_{Pmax} = 3147 \text{ lb}$				propeller shaft dia Wellendurchmesser $d = 35-40-45-50^{**} \text{ mm}$ $d = 1,5 - 1,75 - 2 \text{ inch}$				max. speed max. Drehzahl $2500 \text{ min}^{-1}$	

For explanations please refer to pages 11 and 12.  
\*These are min. lengths, any longer lengths can be tailored made.  
\*\*Standard bore - without shaft adapter

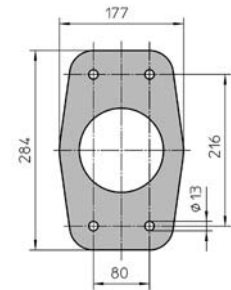
Erläuterungen finden Sie auf Seiten 11 und 12.  
\*Dies sind Mindestlängen, größere Längen werden speziell gefertigt.  
\*\*Standardbohrungsdurchmesser - ohne Wellenbuchse



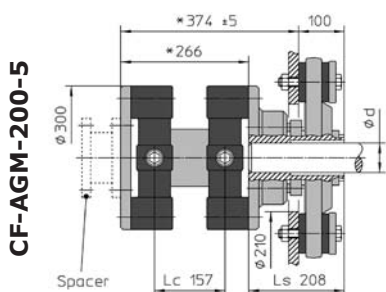
**CF-ACV-140-32-4**



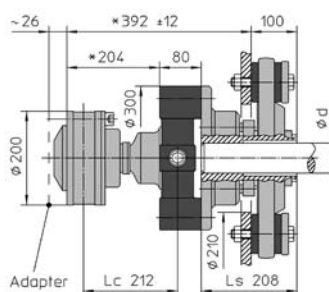
**CENTA TB 4**



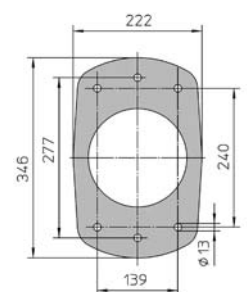
prop shaft Welle											
speed [rpm] Drehzahl [min <sup>-1</sup> ]	500	600	700	800	900	1000	1200	1400	1600	1800	2000
power [HP] Leistung [PS]	132	158	184	211	237	263	316	357	392	427	460
power [kW] Leistung [kW]	98	118	137	157	177	196	236	266	292	318	343
angle α [°] Winkel α [°]	0 - 2	0 - 2	0 - 2	0 - 2	0 - 2	0 - 2	0 - 2	0 - 2	0 - 1,9	0 - 1,75	0 - 1,65
angle β [°] Winkel β [°]	1,5 - 8	1,5 - 8	1,5 - 8	1,5 - 8	1,5 - 8	1,5 - 7,5	1,5 - 6,5	1,5 - 5,5	1,5 - 5	1,5 - 4,5	1,5 - 4,5
allowable values zulässige Werte	nominal torque Nenn Drehmoment T <sub>KN</sub> = 1875 Nm T <sub>KN</sub> = 1383 ftlb			max. propeller thrust max. Propellerschub F <sub>Pmax</sub> = 24 kN F <sub>Pmax</sub> = 5396 lb			propeller shaft dia Wellendurchmesser d = 35-40-45-50-55-60** mm d = 1,5-1,75-2 inch				max. speed max. Drehzahl 2000 min <sup>-1</sup>



**CF-ACV-200-42-5**



**CENTA TB 5**



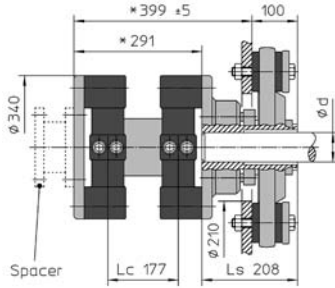
prop shaft Welle											
speed [rpm] Drehzahl [min <sup>-1</sup> ]	500	600	700	800	900	1000	1200	1400	1600	1800	2000
power [HP] Leistung [PS]	218	261	305	348	392	430	478	526	574	622	670
power [kW] Leistung [kW]	162	195	227	260	292	321	356	392	428	464	500
angle α [°] Winkel α [°]	0 - 1,5	0 - 1,5	0 - 1,5	0 - 1,5	0 - 1,5	0 - 1,5	0 - 1,5	0 - 1,5	0 - 1,4	0 - 1,3	0 - 1,2
angle β [°] Winkel β [°]	1,5 - 8	1,5 - 8	1,5 - 8	1,5 - 8	1,5 - 7,5	1,5 - 7	1,5 - 6	1,5 - 5,5	1,5 - 5	1,5 - 4,5	1,5 - 4,5
allowable values zulässige Werte	nominal torque Nenn Drehmoment T <sub>KN</sub> = 3100 Nm T <sub>KN</sub> = 2286 ftlb			max. propeller thrust max. Propellerschub F <sub>Pmax</sub> = 40 kN F <sub>Pmax</sub> = 8993 lb			propeller shaft dia Wellendurchmesser d = 50-55-60-65-70-75-80** mm d = 2-2,25-2,5-2,75-3 inch				max. speed max. Drehzahl 2000 min <sup>-1</sup>

For explanations please refer to pages 11 and 12.  
\*These are min. lengths, any longer lengths can be tailormade.  
\*\*Standard bore - without shaft adapter

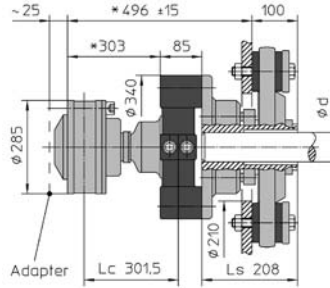
Erläuterungen finden Sie auf Seiten 11 und 12.  
\*Dies sind Mindestlängen, größere Längen werden speziell gefertigt.  
\*\*Standardbohrungsdurchmesser - ohne Wellenbuchse



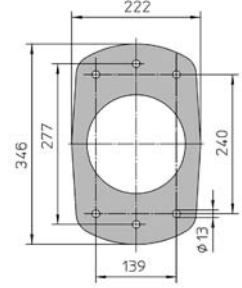
**CF-AGM-250-5**



**CF-ACV-250-60-5**

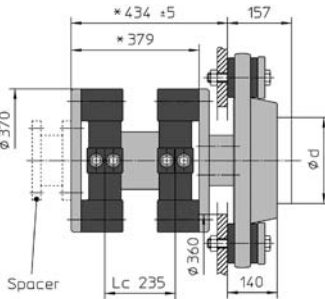


**CENTA TB 5**

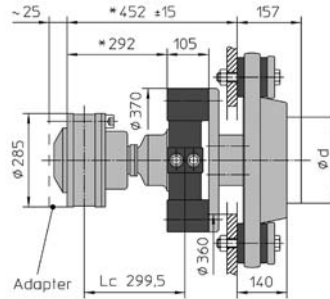


prop shaft Welle										
speed [rpm] Drehzahl [min <sup>-1</sup> ]	500	600	700	800	900	1000	1200	1400	1600	1800
power [HP] Leistung [PS]	281	337	393	449	506	562	674	786	899	1011
power [kW] Leistung [kW]	209	251	293	335	377	419	503	586	670	754
angle α [°] Winkel α [°]	0 - 1,5	0 - 1,5	0 - 1,5	0 - 1,5	0 - 1,5	0 - 1,5	0 - 1,5	0 - 1,5	0 - 1,4	0 - 1,3
angle β [°] Winkel β [°]	1,5 - 5	1,5 - 5	1,5 - 5	1,5 - 5	1,5 - 5	1,5 - 4	1,5 - 4	1,5 - 4	1,5 - 3,5	1,5 - 3
allowable values zulässige Werte	nominal torque Nenn Drehmoment T <sub>KN</sub> = 4000 Nm T <sub>KN</sub> = 2950 ftlb			max. propeller thrust max. Propellerschub F <sub>Pmax</sub> = 40 kN F <sub>Pmax</sub> = 8993 lb		propeller shaft dia Wellendurchmesser d = 50-55-60-65-70-75-80** mm d = 2-2,25-2,5-2,75-3 inch			max. speed max. Drehzahl 1800 min <sup>-1</sup>	

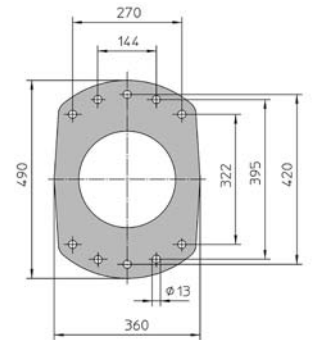
**CF-AGM-400-6**



**CF-ACV-400-60-6**



**CENTA TB 6**



prop shaft Welle										
speed [rpm] Drehzahl [min <sup>-1</sup> ]	400	500	600	700	800	900	1000	1200	1400	1600
power [HP] Leistung [PS]	421	527	632	737	843	948	1053	1264	1474	1685
power [kW] Leistung [kW]	314	393	471	550	628	707	785	942	1099	1257
angle α [°] Winkel α [°]	0 - 1	0 - 1	0 - 1	0 - 1	0 - 1	0 - 1	0 - 1	0 - 1	0 - 1	0 - 1
angle β [°] Winkel β [°]	1 - 5	1 - 5	1 - 5	1 - 5	1 - 5	1 - 5	1 - 4	1 - 4	1 - 4	1 - 3,5
allowable values zulässige Werte	nominal torque Nenn Drehmoment T <sub>KN</sub> = 7500 Nm T <sub>KN</sub> = 5532 ftlb			max. propeller thrust max. Propellerschub F <sub>Pmax</sub> = 80 kN F <sub>Pmax</sub> = 17986 lb		propeller shaft dia Wellendurchmesser d = 50 - 127 mm d = 2,0 - 5,0 inch			max. speed max. Drehzahl 1600 min <sup>-1</sup>	

For explanations please refer to pages 11 and 12.

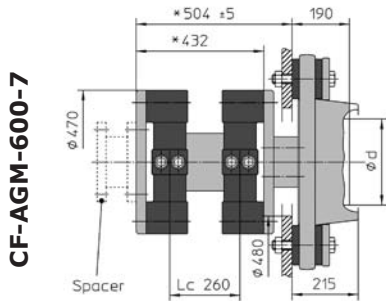
\*These are min. lengths, any longer lengths can be tailor made.

\*\*Standard bore - without shaft adapter

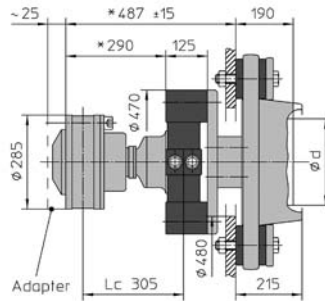
Erläuterungen finden Sie auf Seiten 11 und 12.

\*Dies sind Mindestlängen, größere Längen werden speziell gefertigt.

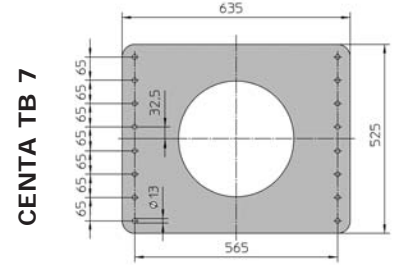
\*\*Standardbohrungsdurchmesser - ohne Wellenbuchse



CF-AGM-600-7



CF-ACV-600-60-7



CENTA TB 7

prop shaft Welle										
speed [rpm] Drehzahl [min <sup>-1</sup> ]	300	400	500	600	700	800	900	1000	1200	1400
power [HP] Leistung [PS]	463	618	772	927	1081	1236	1390	1545	1650	1850
power [kW] Leistung [kW]	346	461	576	691	806	921	1037	1152	1230	1380
angle α [°] Winkel α [°]	0 - 1	0 - 1	0 - 1	0 - 1	0 - 1	0 - 1	0 - 1	0 - 1	0 - 1	0 - 1
angle β [°] Winkel β [°]	1 - 5	1 - 5	1 - 5	1 - 5	1 - 5	1 - 5	1 - 5	1 - 4	1 - 4	1 - 4
allowable values	nominal torque Nenn Drehmoment		max. propeller thrust max. Propellerschub			propeller shaft dia Wellendurchmesser			max. speed max. Drehzahl	
zulässige Werte	T <sub>KN</sub> = 11000 Nm T <sub>KN</sub> = 8113 ftlb		F <sub>Pmax</sub> = 120 kN F <sub>Pmax</sub> = 26978 lb			d = 60 - 165 mm d = 2,25 - 6,50 inch			1400 min <sup>-1</sup>	

For explanations please refer to pages 11 and 12.  
\*These are min. lengths, any longer lengths can be tailormade.

Erläuterungen finden Sie auf Seiten 11 und 12.  
\*Dies sind Mindestlängen, größere Längen werden speziell gefertigt.

For details of the connection of the CENTA Thrust Bearing - T.B. to the propeller shaft for the sizes CF-AGM/ACV-400-6 and 600-7 please consult CENTA.

We reserve the right to amend any dimensions or details specified or illustrated in this publication without notice and without incurring any obligation to provide such modification to such couplings previously delivered. Please ask for an application drawing and current data before making a detailed coupling selection.

We would like to draw your attention to the need of preventing accidents or injury. No safety guards are included in our supply.

Copyright to this technical document is held by CENTA Antriebe Kirschey GmbH.  
CENTAFLEX® is a registered trademark of CENTA Antriebe Kirschey GmbH.

### Torsional responsibility

The responsibility for ensuring the torsional vibration compatibility of the complete drive train, rests with the final assembler. As a component supplier, CENTA is not responsible for such calculations, and cannot accept any liability for gear noise/damage or coupling damage caused by torsional vibrations. CENTA recommends that a torsional vibration analysis is carried out on the complete drive train prior to start up the machinery.

Generally, torsional vibration analysis can be undertaken by engine manufacturers, consultants or classification societies. CENTA can assist with such calculations using broad experience in coupling applications and torsional vibrations.

Einzelheiten zur Verbindung des CENTA-Axialdrucklagers - T.B. mit der Propellerwelle für die Größen CF-AGM/ACV-400-6 und 600-7 erhalten Sie direkt bei CENTA.

Wir behalten uns das Recht vor, die in dieser Publikation angegebenen oder dargestellten Abmessungen oder Daten ohne Ankündigung und ohne jede Verpflichtung, solche Modifikationen in zuvor gelieferte Kupplungen einzubeziehen, zu ändern. Bitte fordern Sie eine Anwendungszeichnung und aktuelle Daten an, bevor Sie sich für eine spezielle Kupplung entscheiden.

Wir möchten Sie darauf hinweisen, dass Vorrichtungen zur Verhütung von Unfällen oder Verletzungen erforderlich sind. In unserem Lieferumfang sind keine Schutzvorrichtungen enthalten.

Das Urheberrecht an diesem technischen Dokument gehört der CENTA Antriebe Kirschey GmbH.  
CENTAFLEX® ist ein eingetragenes Warenzeichen der CENTA Antriebe Kirschey GmbH.

### Verantwortung für Torsionsschwingungen

Die Verantwortung für die Kompatibilität von Torsionsschwingungen für die gesamte Antriebskette liegt beim Endmonteur. Als Komponentenlieferant übernimmt CENTA keine Verantwortung für solche Berechnungen und kann keinerlei Haftung für Getriebegeräusche/-beschädigungen oder Kupplungsbeschädigungen übernehmen, die durch Torsionsschwingungen verursacht werden.

CENTA empfiehlt, eine Torsionsschwingungsanalyse für den gesamten Antriebsstrang durchzuführen, bevor der Motor in Betrieb genommen wird.

Im Allgemeinen kann eine Torsionsschwingungsanalyse vom Maschinenhersteller, einem beratenden Ingenieur oder einer Klassifikationsgesellschaft durchgeführt werden.

CENTA kann aufgrund der umfassenden Erfahrungen unserer Mitarbeiter mit Kupplungsanwendungen und Torsionsschwingungen bei solchen Berechnungen behilflich sein.

# CENTA THE COMPLETE RANGE OF ADVANCED FLEXIBLE COUPLINGS AND SHAFTS FOR ALL KINDS OF BOAT DRIVES.

## CENTA COUPLINGS FOR FLANGE MOUNTED GEARS

CENTAMAX-S



linear disc type coupling  
 $T_{KN} = 0,1 - 24 \text{ kNm}$

CENTAFLEX-DS



progressive dual stage coupling  
 $T_{KN} = 0,15 - 1,75 \text{ kNm}$

CENTAFLEX-R



progressive roller coupling  
 $T_{KN} = 0,25 - 15 \text{ kNm}$

CENTAMAX-B



for slight misalignment  
 $T_{KN} = 0,7 - 10 \text{ kNm}$

CENTAX-N



for reasonable misalignment  
 $T_{KN} = 1,1 - 25 \text{ kNm}$

CENTAX-NL



for substantial misalignment  
 $T_{KN} = 2,25 - 25 \text{ kNm}$

## CENTA COUPLINGS FOR REMOTE MOUNTED GEARS, V-DRIVES, STERN-DRIVES AND WATER JETS

CENTAX-V



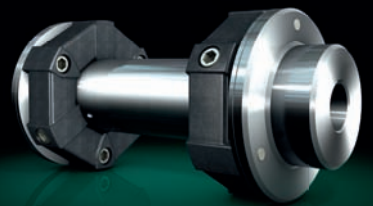
intermediate coupling for u/j  
 $T_{KN} = 0,23 - 50 \text{ kNm}$

CENTA-FH FLANGE HOUSING



with flexible coupling for u/j  
 $T_{KN} = 0,7 - 24 \text{ kNm}$

CENTAFLEX-A-G/A-GZ/A-GB



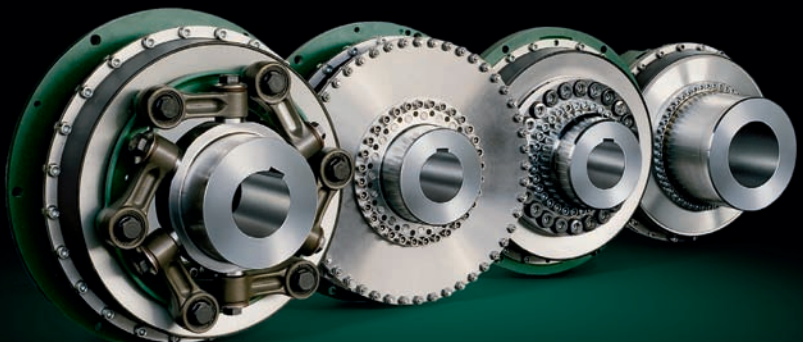
torsional soft flexible shaft  
for angle up to  $2^\circ$  per element  
 $T_{KN} = 0,01 - 12,5 \text{ kNm}$

**CENTA** also delivers all kinds of flexible couplings and lightweight steel or carbonfibre shafts - with or without propeller thrust - to be installed between gear and propeller or waterjet

## CENTA COUPLINGS FOR LARGE FREE STANDING GEARS

For larger boats and ships **CENTA** has the complete range of advanced flexible couplings and shafts up to 650 kNm torque.

CENTAX-L - G - B - DP





# **CENTA ANTRIEBE** **Kirschey GmbH**

D-42755 Haan P.O.B 1125  
tel.: +49-(0)21 29-912-0  
e-mail: centa@centa.de

Bergische Strasse 7  
Fax: +49-(0)21 29-27 90  
<http://www.centa.de>

Your dealer:

Blank white area for dealer information.