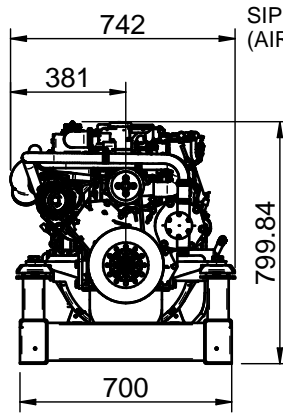
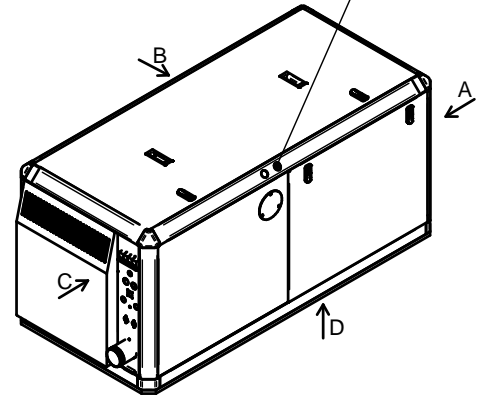


(68 GT / 84 GTA)

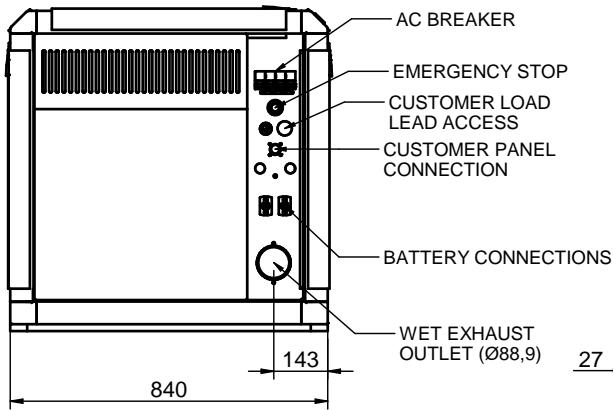


SIPHON BREAK CONNECTIONS  
(AIR VENT SYSTEM-OPTIONAL KIT)

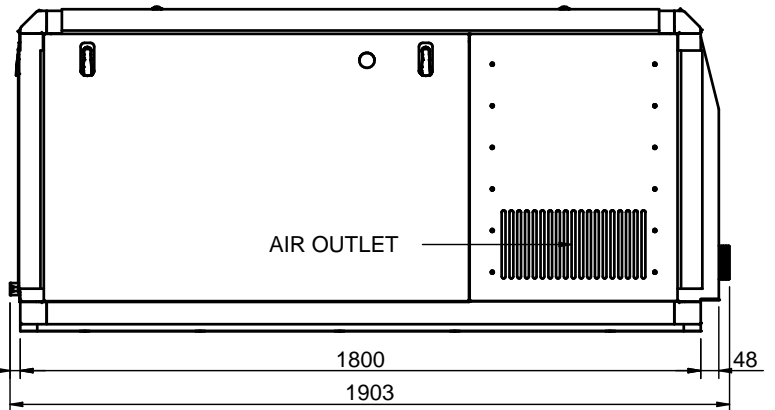


(68 GTC / 84 GTAC)

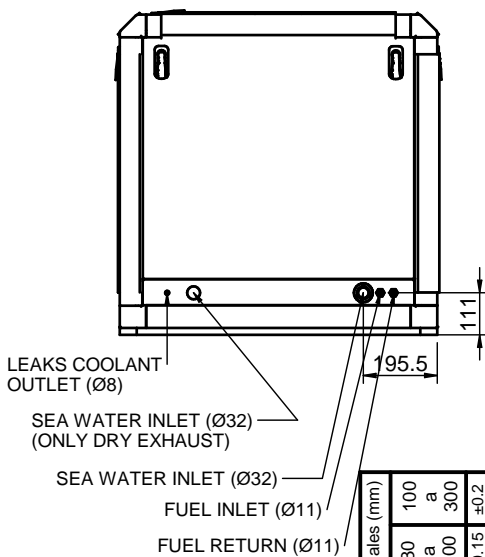
VIEW C



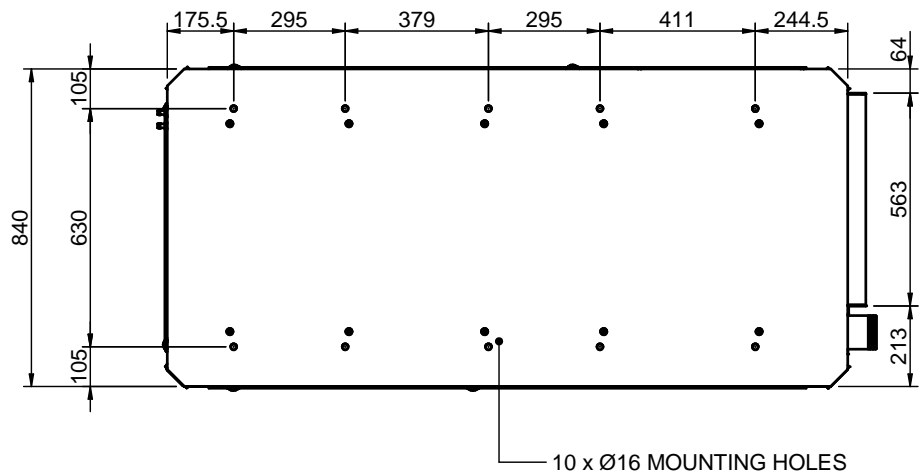
VIEW B



VIEW A



VIEW D



Medidas Nominales (mm)		100	300	<b>GRUPO 68 GT-68 GTC / 84 GTA-84 GTAC</b>				
		a		<b>GENSET 68 GT-68 GTC / 84 GTA-84 GTAC</b>				
		6	30	MATERIAL	ACABADO	TRATAMIENTO	PRESENTACION	ESCALA
		a	30			Suavizar aristas		/.
		0	6	DIBUJADO	VERIFICADO	GRADO PRECISION	FECHA CREACION	ULTIMA REVISION
		a	6	P.IGLESIAS		MEDIO	20/10/2017	15/04/2020
		Fino	±0.05					
		Medio	±0.1					
		Bastio	±0.2					
Grado de Precisión DIN-7168				<b>Sole Diesel</b>		<b>SOLÉ, S.A.</b>		FA0780 FA0781 FA0788 FA1304