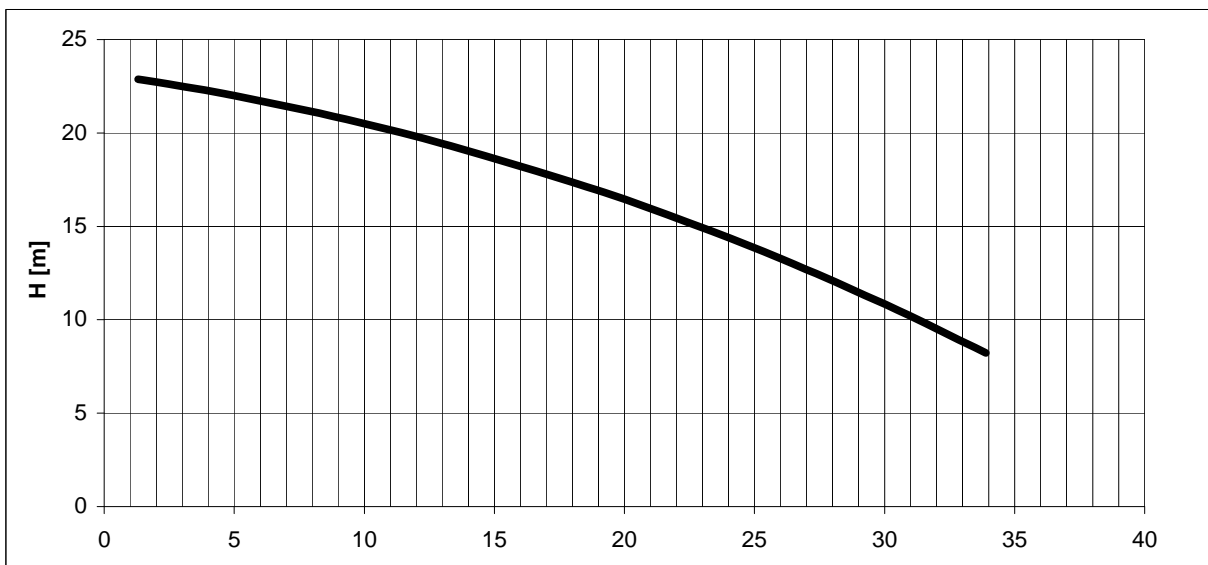
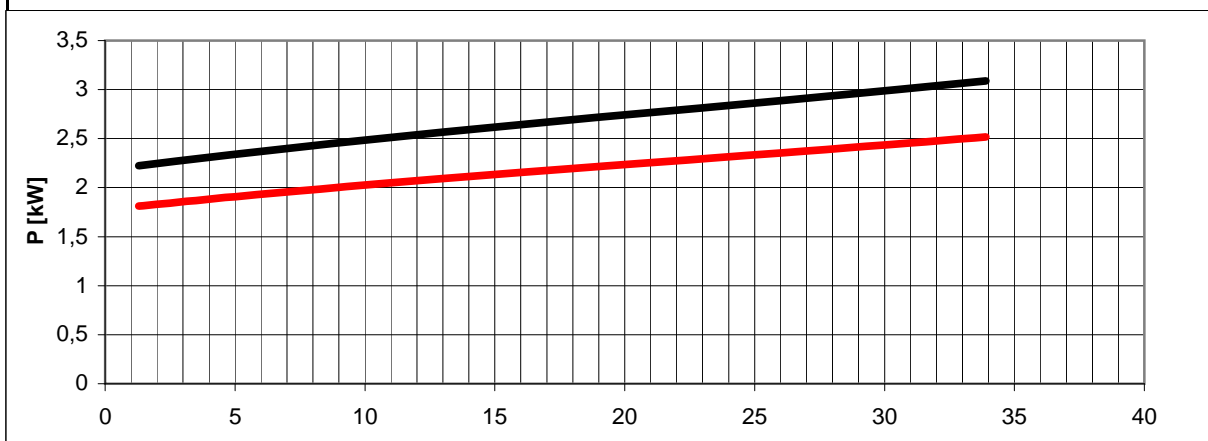


Tolleranze secondo ISO 2548 classe C	Centrifuga/Centrifugal		Tolerances according ISO 2548 C class
<b>Velocità di rotazione [giri/min]</b>	<b>2860</b>		<b>Rotating speed [rpm]</b>
Densità dell'acqua alla prova	1000	kg/m <sup>3</sup>	Water density at test
Passaggio corpi solidi (max diametro sfera)	20	mm	Solid handling (max.diameter sphere)
Diametro girante	170	mm	Impeller diameter
Altezza di innesco massima	-	m	Maximum priming lift
Tipo motore di azionamento	trifase/Threephase	-	Driving motor type
Frequenza / tensione collegamento stella / triangolo	50 / 400 / 230	V/Hz	Frequency /star / delta connection voltage
Corrente nominale collegamento stella / triangolo	6,4 / 11,0	A	Nominal current star / delta connection
Potenza installata	3	kW	Rated power

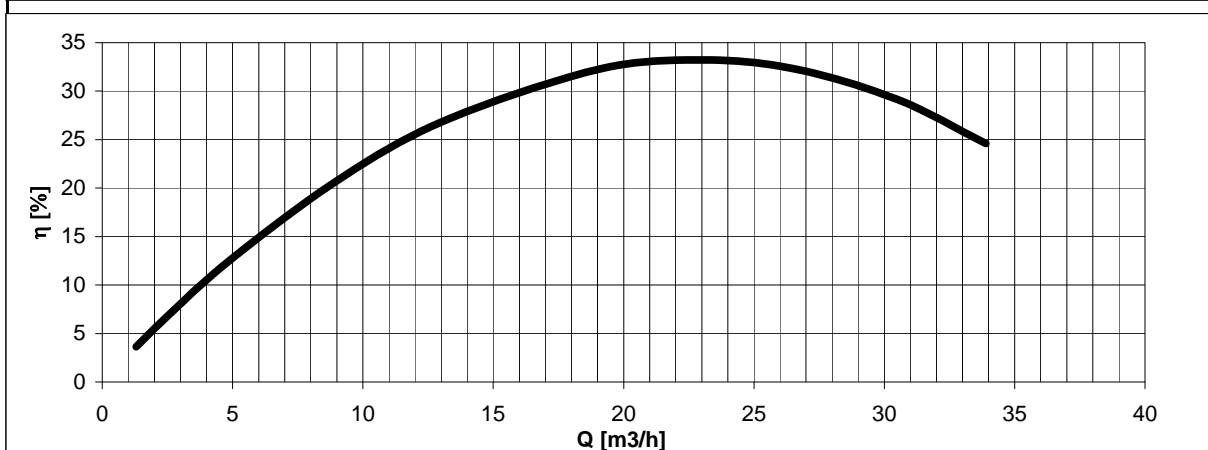


**H(Q)**  
Prevalenza totale  
Total head

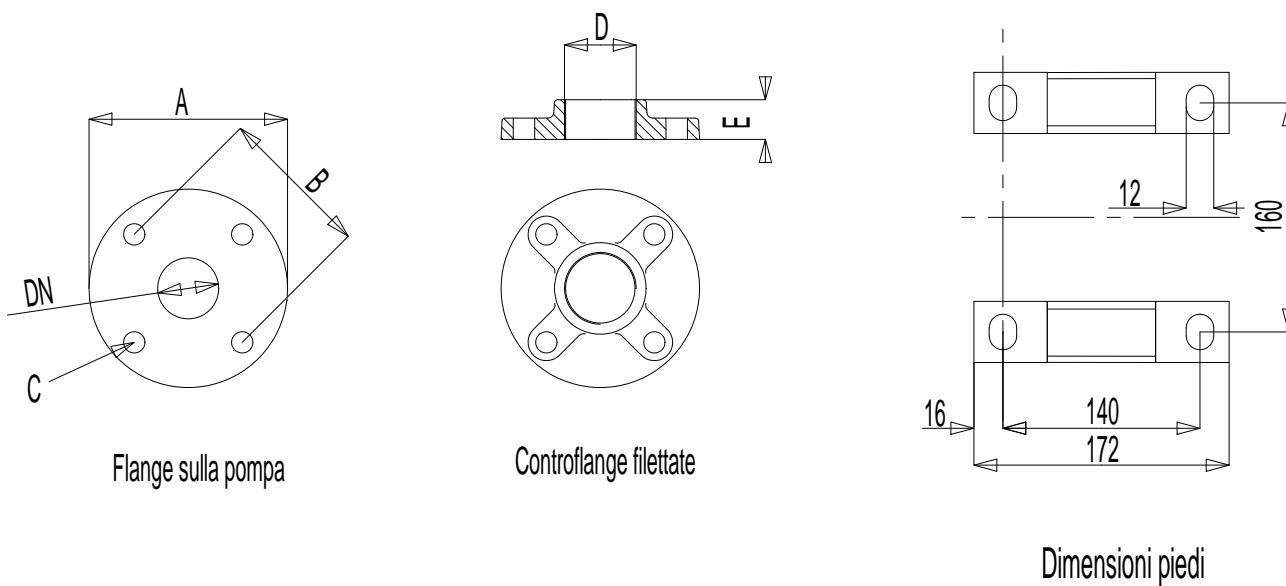
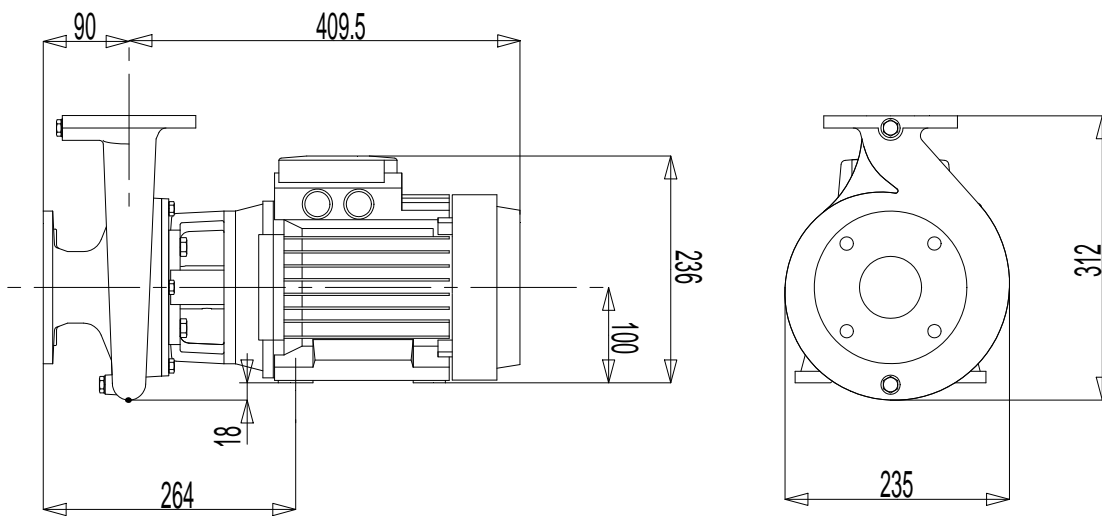


**P1(Q)**  
Potenza richiesta alla rete  
Required power from mains

**P2(Q)**  
Potenza richiesta all'albero  
Required power at shaft



**η**  
Rendimento gruppo  
Global unit efficiency



	DN	A	B	C	D	E
Mandata	50	140	110	ø14	2"	26
Aspirazione	65	160	130	ø14	2"1/2	30

Massa della pompa Kg 35