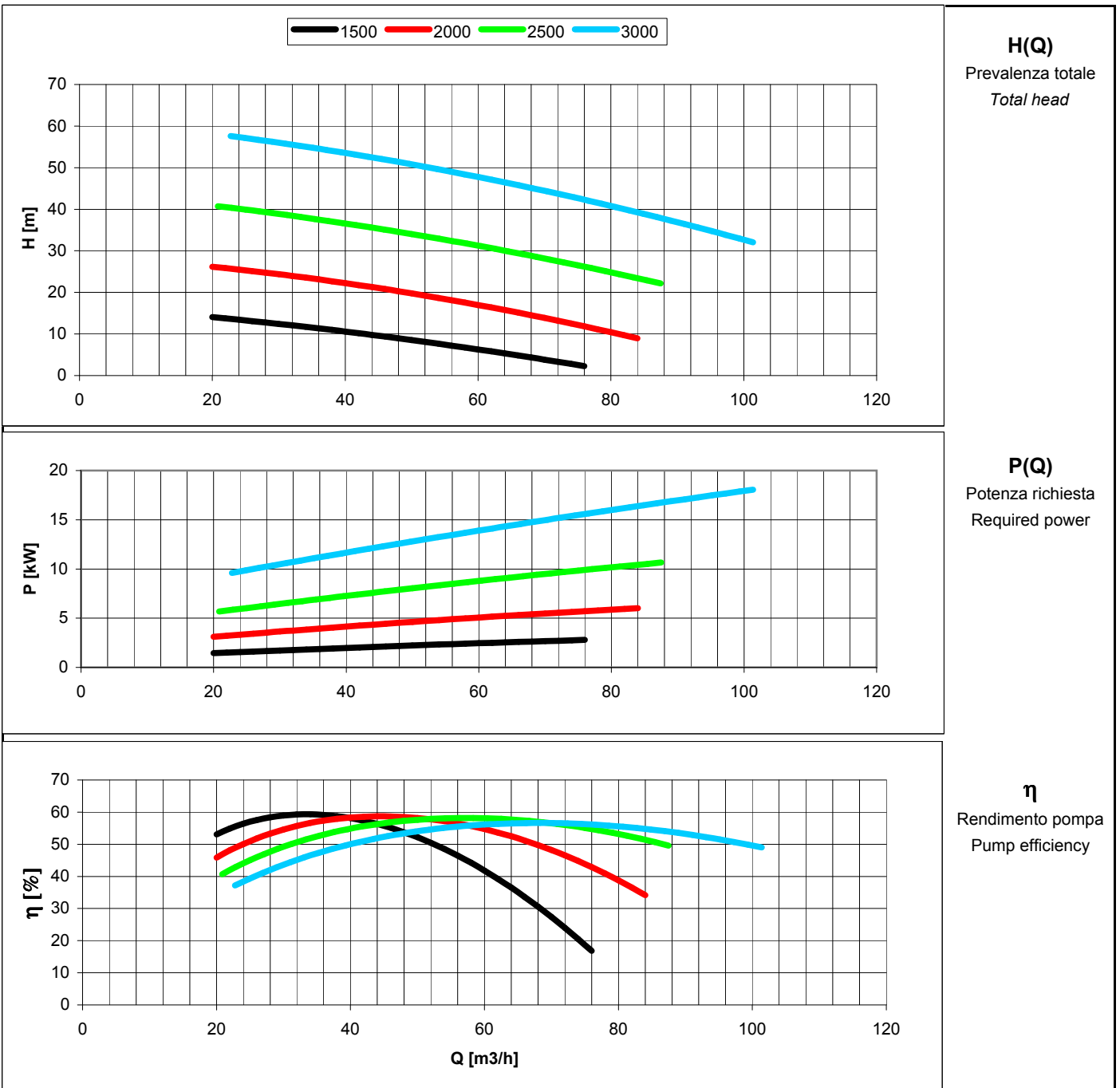


Tolleranze secondo ISO 2548 classe C	Autoinnescante/Selfpriming		Tolerances according ISO 2548 C class
Velocità di rotazione [giri/min]	1500-2000-2500-3000		Rotating speed [rpm]
Densità dell'acqua alla prova	1000	kg/m ³	Water density at test
Passaggio corpi solidi (max diametro sfera)	14	mm	Solid handling (max.diameter sphere)
Diametro girante	203	mm	Impeller diameter
Inerzia delle masse rotanti (innesto inserito)	-	Kgm ²	Inerthia of rotating parts (engaged clutch)
Forza richiesta per l'azionamento dell'innesto	-	N	Clutch engaging effort
Altezza di innesco massima a 3000 giri/min	8	m	Maximum priming lift at 3000 rpm
Massa della pompa	109	kg	Pump mass



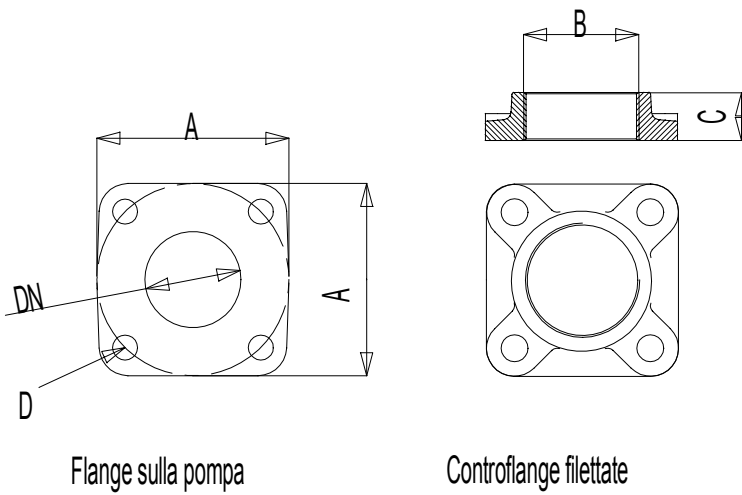
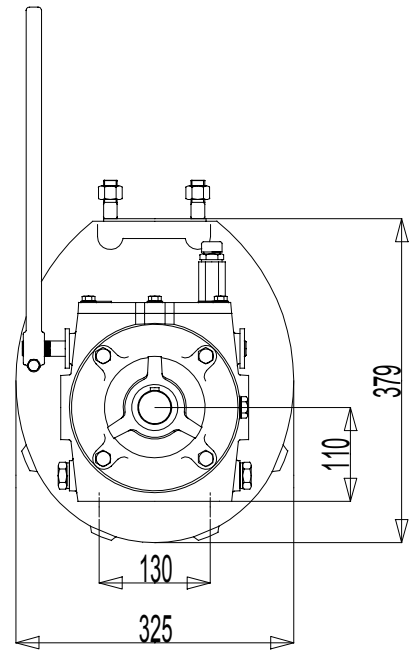
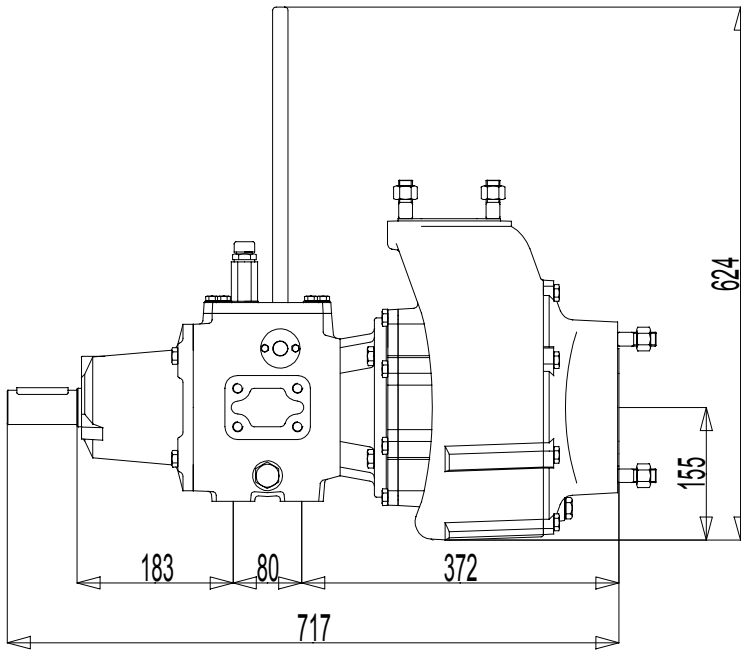
DIMENSIONI D'INGOMBRO e di accoppiamento

Sigla **AM65D200AFM35DM**

In vigore dal: 20-10-2005

Sostituita da :

Codice: **90-9010402**



	DN	A	B	C	D
Mandata	65	145	2"-1/2	36	Prigioniero M16
Aspirazione	80	160	3"	40	Prigioniero M16

Dimensioni estremità albero

