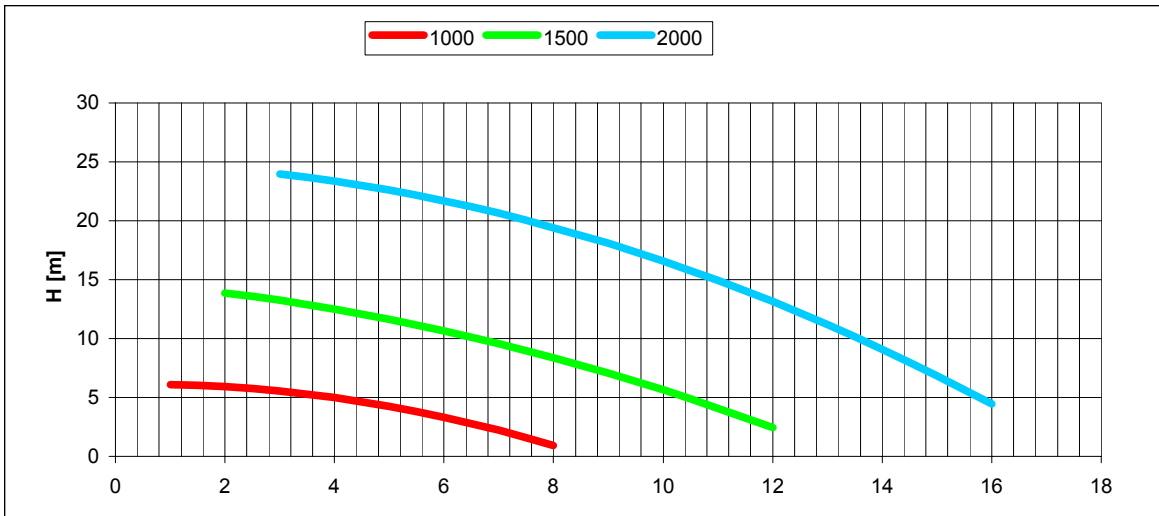
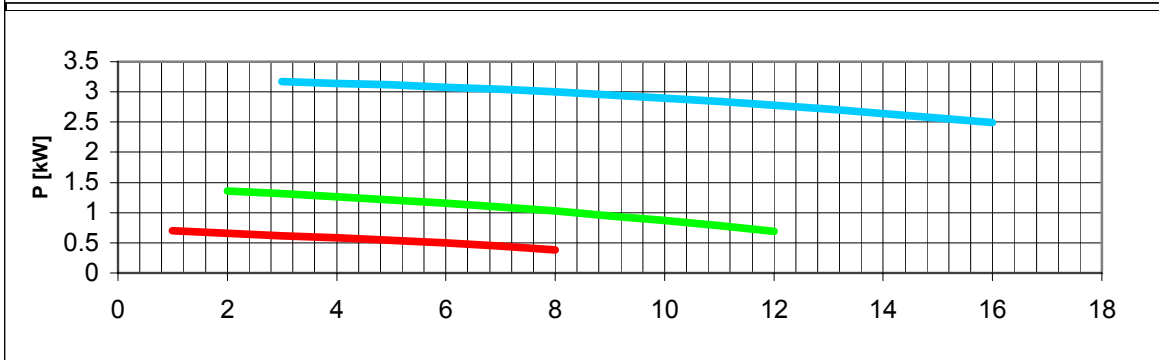


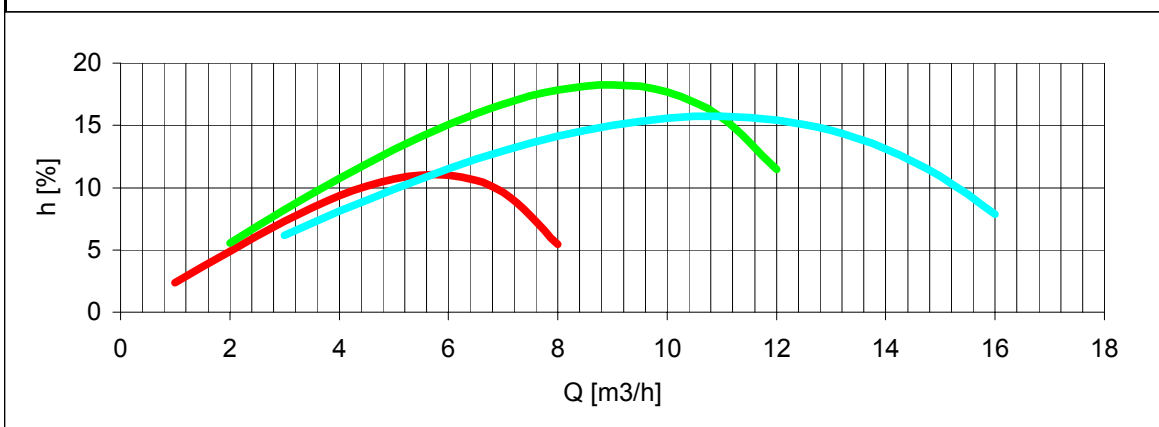
Tolleranze secondo ISO 2548 classe C	Autoinnescante/Selfpriming		Tolerances according ISO 2548 C class
Velocità di rotazione [giri/min]	1000-1500-2000		Rotating speed [rpm]
Densità dell'acqua alla prova	1000	kg/m ³	Water density at test
Passaggio corpi solidi (max diametro sfera)	N.S.	mm	Solid handling (max.diameter sphere)
Diametro girante	139	mm	Impeller diameter
Inerzia delle masse rotanti (innesto inserito)	0.01482	Kgm ²	Inerthia of rotating parts (engaged clutch)
Tensione C.C. richiesta dalla bobina	12	V	D.C. voltage required from clutch winding
Corrente assorbita dalla bobina	4.8	A	D.C. current required from clutch winding
Altezza di innesco massima a 2000 giri/min	6.5	m	Maximum priming lift at 2000 rpm
Massa della pompa	17	kg	Pump mass



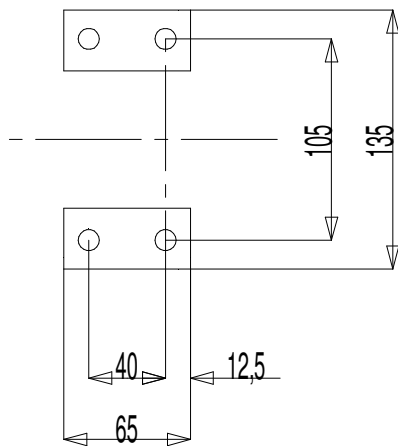
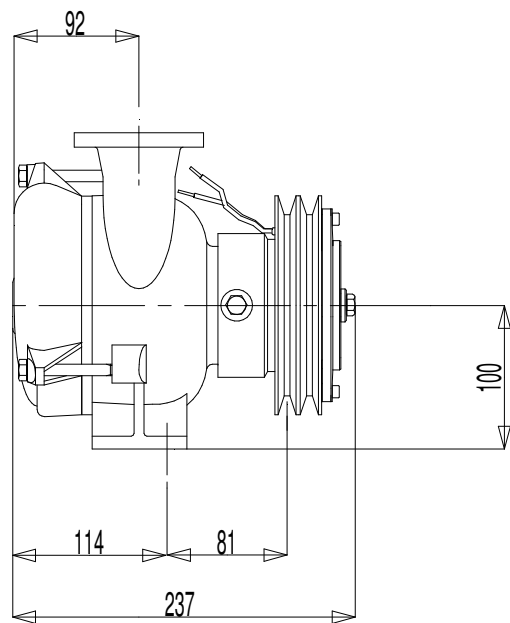
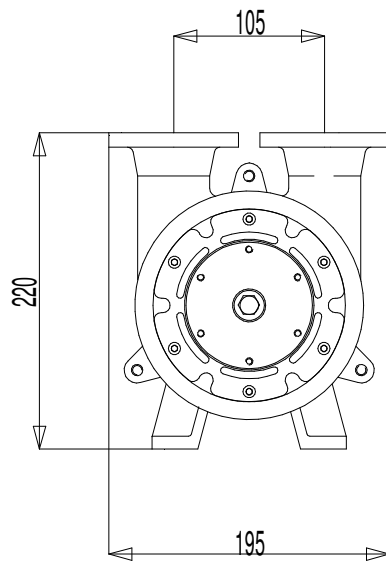
H(Q)
Prevalenza totale
Total head



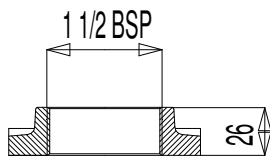
P(Q)
Potenza richiesta
Required power



η
Rendimento pompa
Pump efficiency



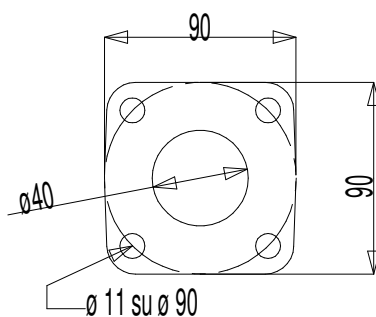
Dimensioni piedi



1 1/2 BSP

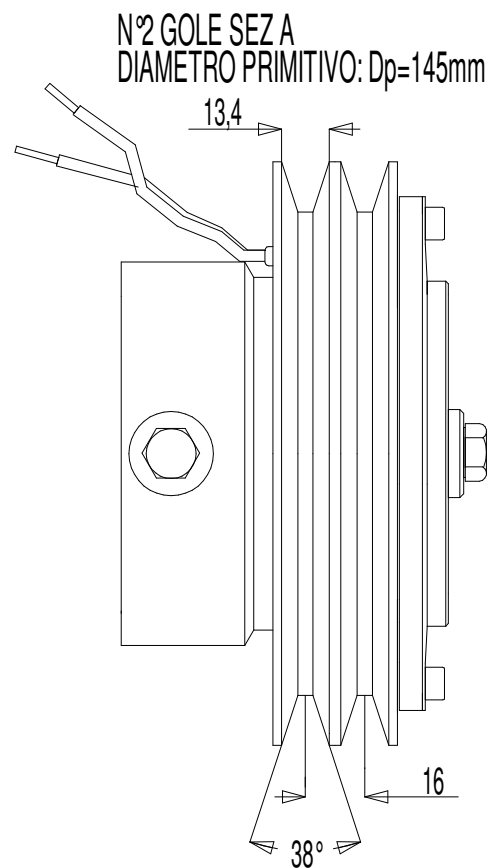
26

Flangia aspirazione
Flangia mandata



ø40

ø 11 su ø 90



N°2 GOLE SEZ A
DIAMETRO PRIMITIVO: Dp=145mm

13,4

16

38°

Controflangia aspirazione
Controflangia mandata

Massa della pompa Kg 17