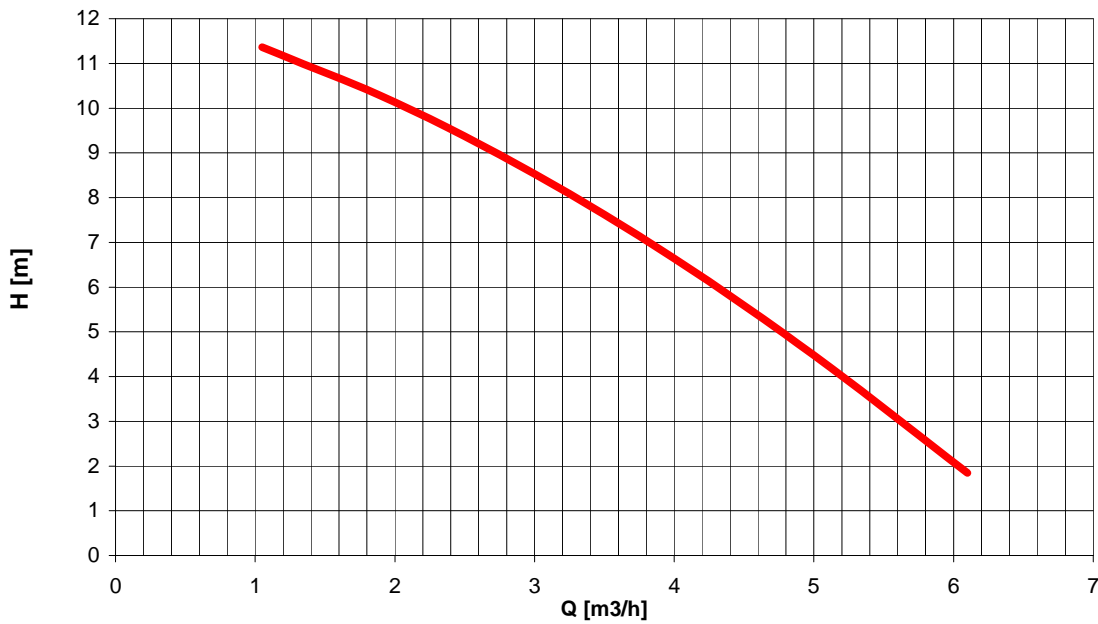
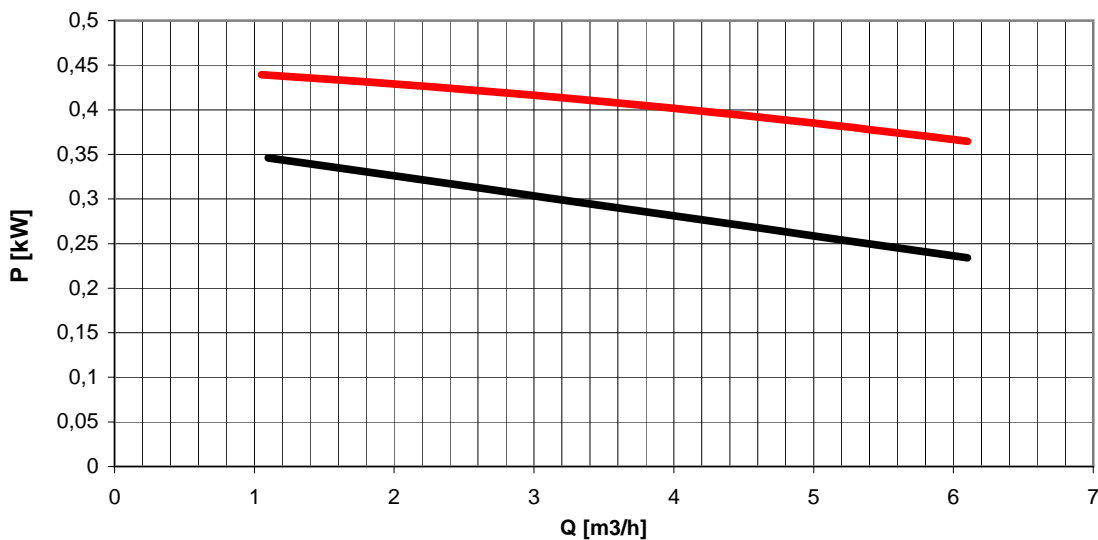


Tolleranze secondo ISO 2548 classe C	Autoinnescante/Selfpriming		Tolerances according ISO 2548 C class
Velocità di rotazione [giri/min]	2000		Rotating speed [rpm]
Densità dell'acqua alla prova	1000	kg/m3	Water density at test
Passaggio corpi solidi (max diametro sfera)	-	mm	Solid handling (max.diameter sphere)
Altezza di innesco massima	5,5	m	Maximum priming lift
Diametro girante	100	mm	Impeller diameter
Motore azionamento	Corr.Cont./ DC	-	Driving motor
Potenza installata	500	W	Rated power
Tensione di alimentazione	24	V	Mains voltage for delta/star connection
Corrente massima assorbita	28	A	Max input current

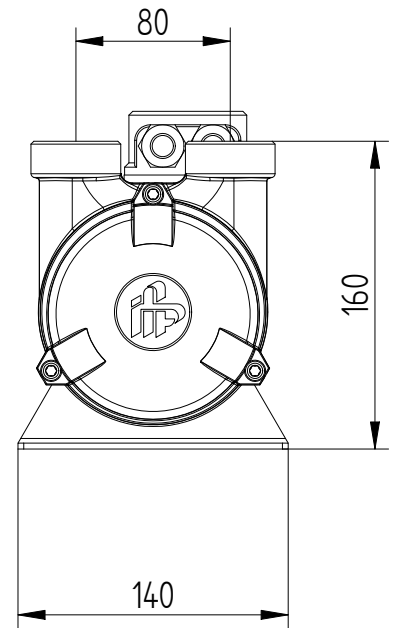
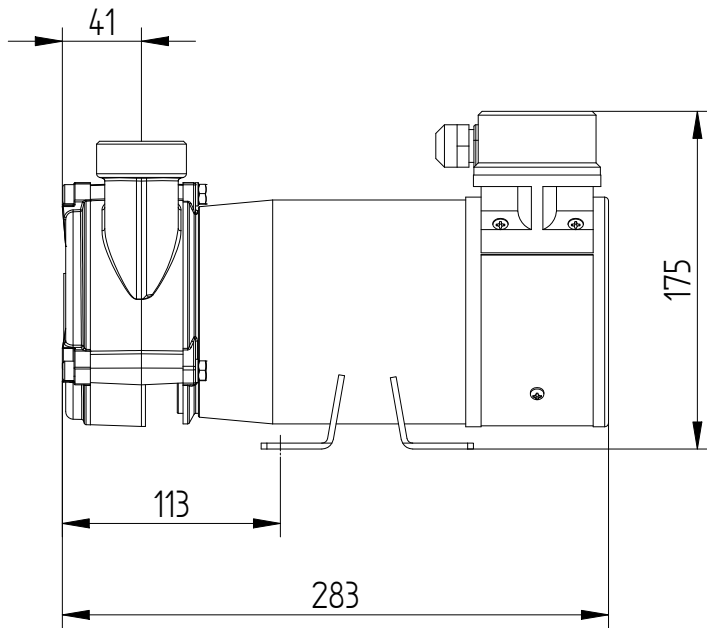


H(Q)
Prevalenza totale
Total head

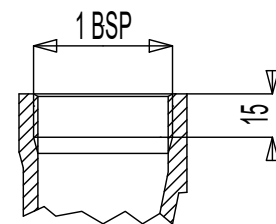
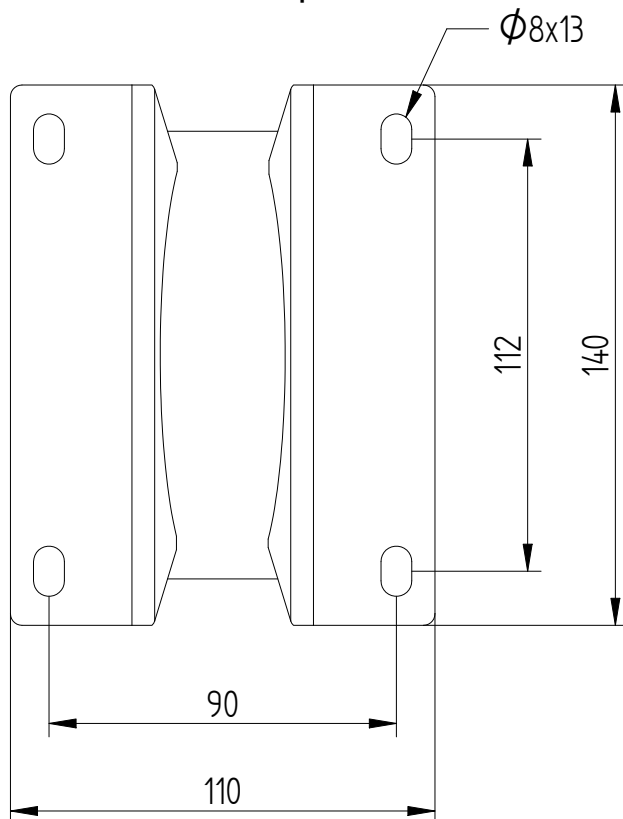


P1(Q)
Potenza richiesta alla rete
Required power from mains

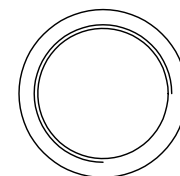
P2(Q)
Potenza richiesta all'albero
Required power at shaft



Dimensioni piedi



Bocca di aspirazione
Bocca di mandata



Massa della pompa Kg 11,1