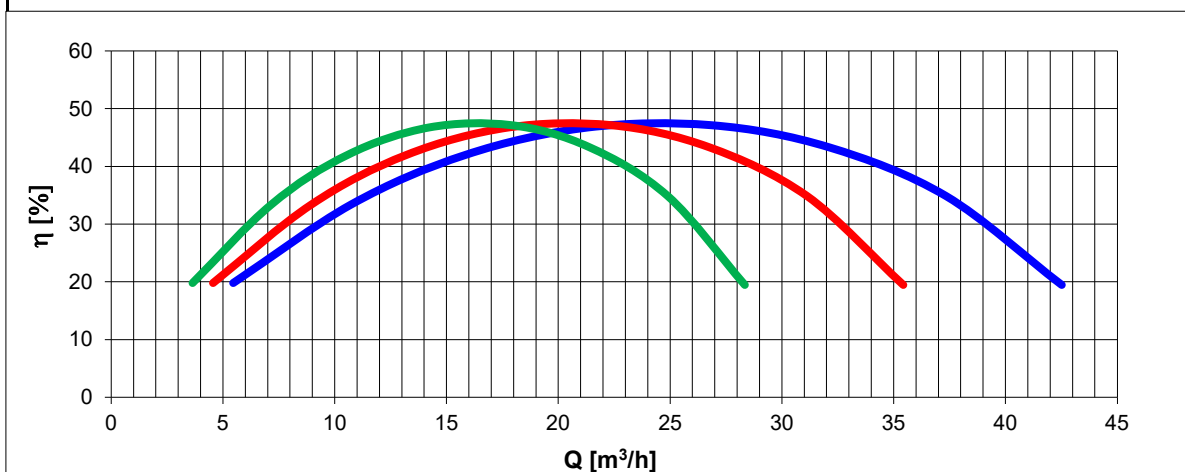
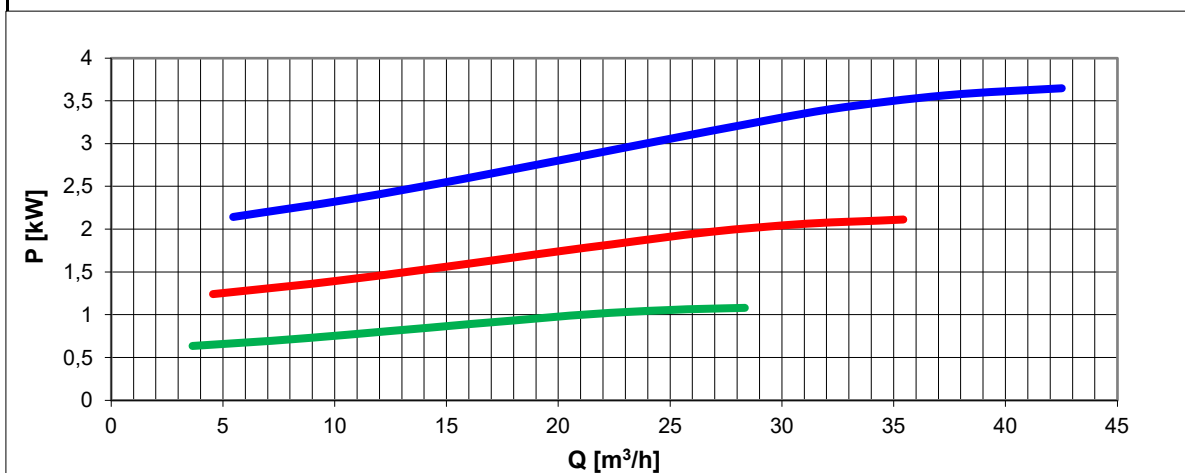
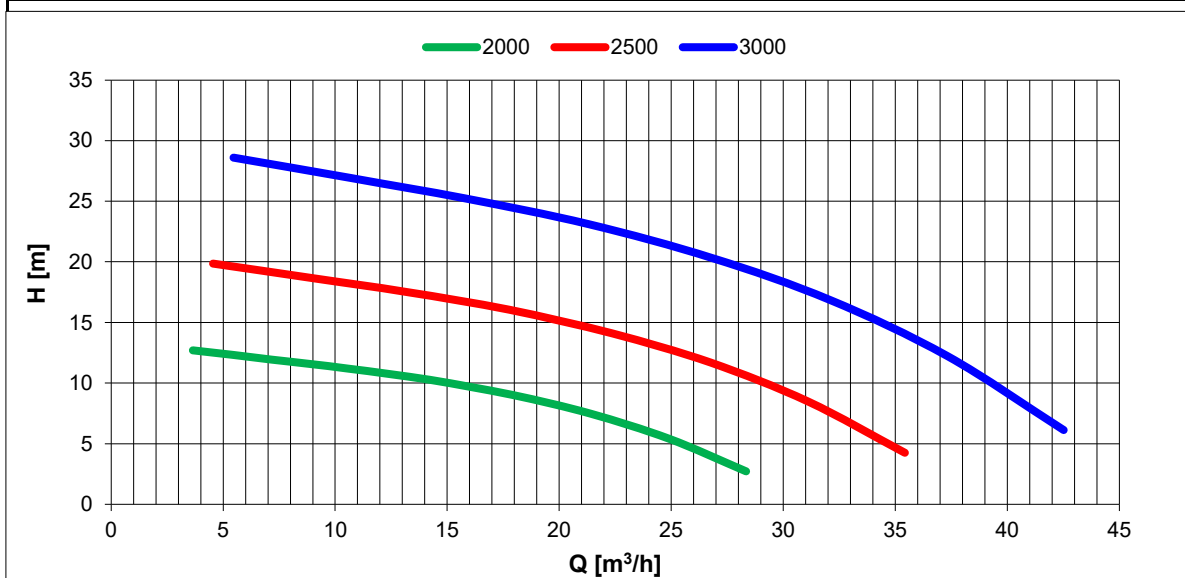


Tolleranze secondo ISO 2548 classe C	<b>Autoinnescante/Selfpriming</b>	<i>Tolerances according ISO 2548 C class</i>
<b>Velocità di rotazione [giri/min]</b>	<b>2000-2500-3000</b>	<b>Rotating speed [rpm]</b>
Densità dell'acqua alla prova	1000	kg/m <sup>3</sup> <i>Water density at test</i>
Passaggio corpi solidi (max diametro sfera)	9,5	mm <i>Solid handling (max.diameter sphere)</i>
Diametro girante	149,5	mm <i>Impeller diameter</i>
Inerzia delle masse rotanti (innesto inserito)	0,01441	Kgm <sup>2</sup> <i>Inerthia of rotating parts (engaged clutch)</i>
Forza richiesta per l'azionamento dell'innesto	250	N <i>Clutch engaging effort</i>
Altezza di innesco massima a 3000 giri/min	6	m <i>Maximum priming lift at 3000 rpm</i>



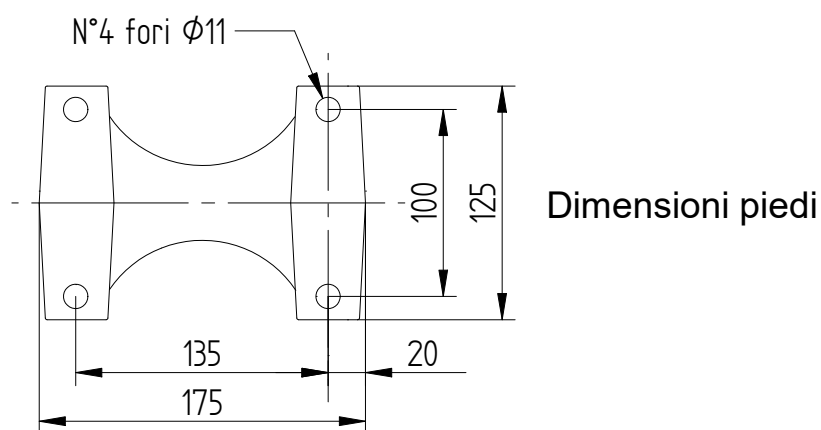
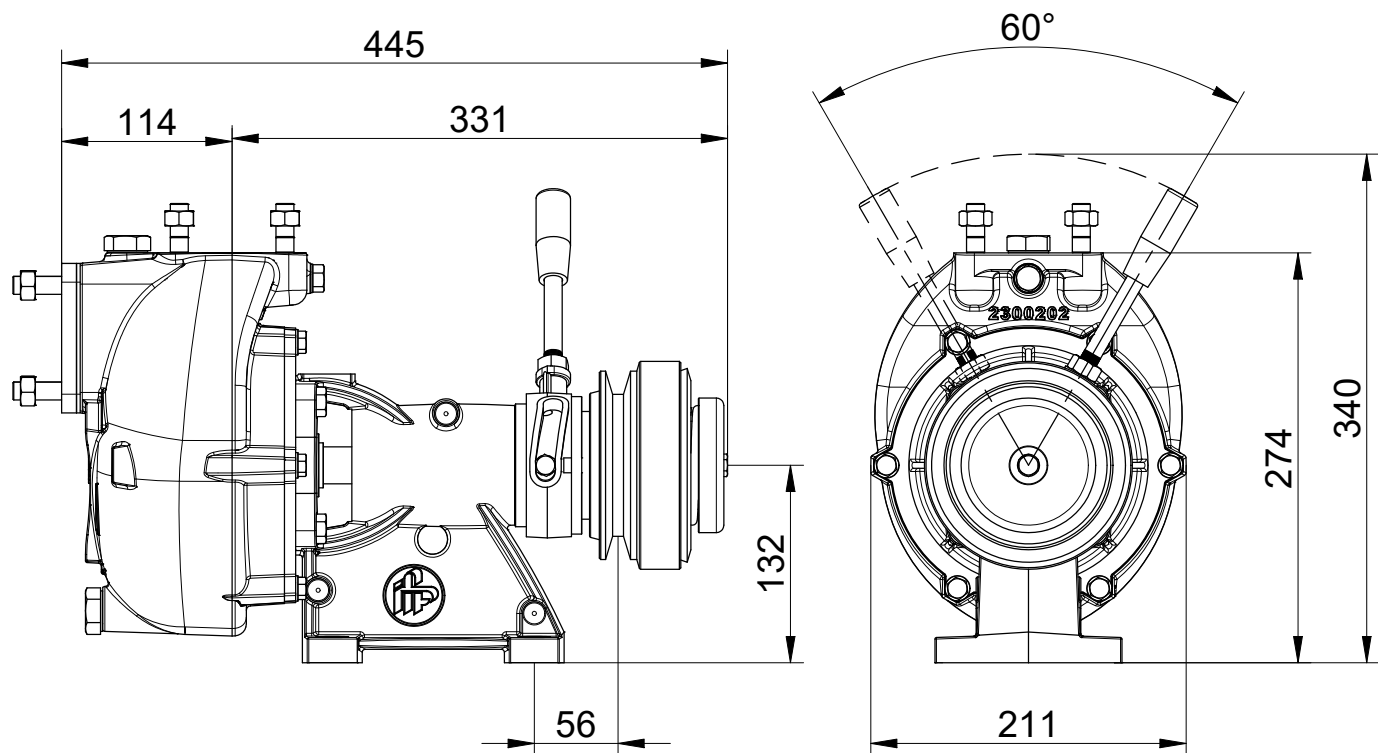
# DIMENSIONI D'INGOMBRO e di accoppiamento

Sigla **AM40D5FM117B1**

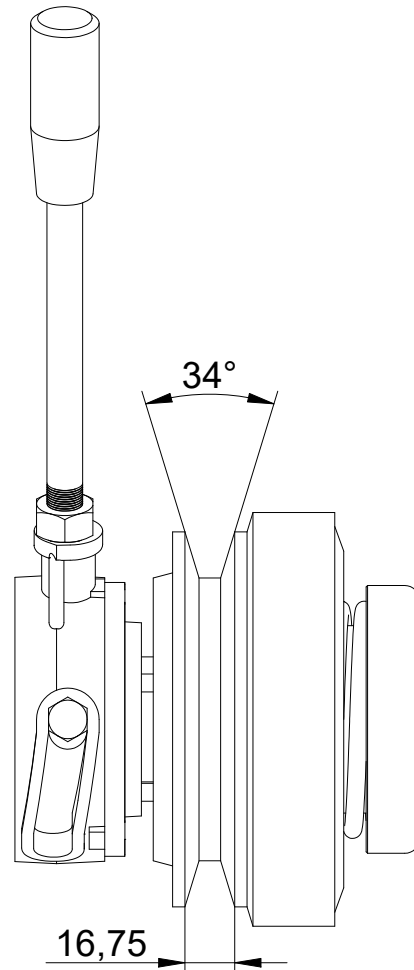
In vigore dal: 01-01-2020

Scheda N° 74-91000202 pagina 1 di 1

Codice: **90-91000202**

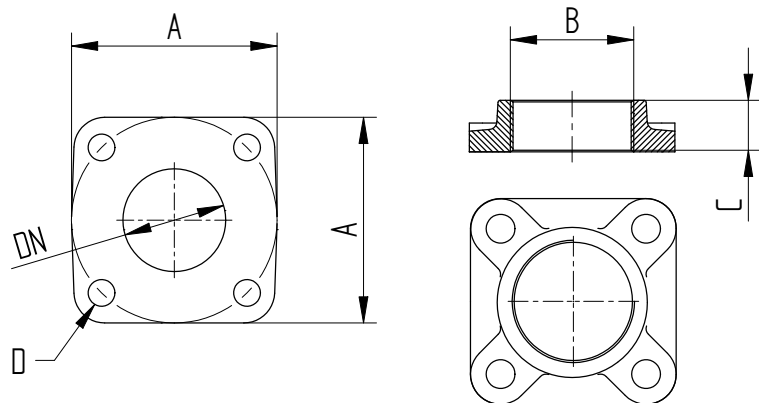


N°1 GOLE SEZ.B  
DIAMETRO PRIMITIVO:  $D_p=117\text{mm}$



Flange sulla pompa

Controflange filettate



	DN	A	B	C	D
Mandata	40	100	1"1/2	26	Prigioniero M12
Aspirazione	50	100	2"	30	Prigioniero M12

Massa della pompa Kg 32