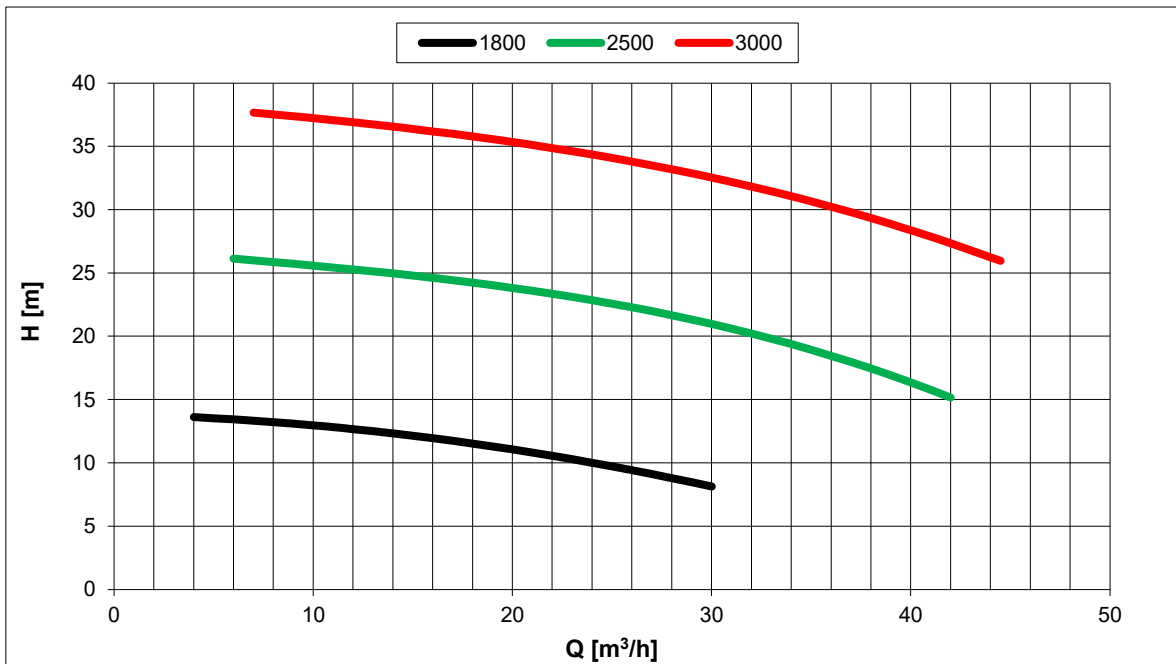
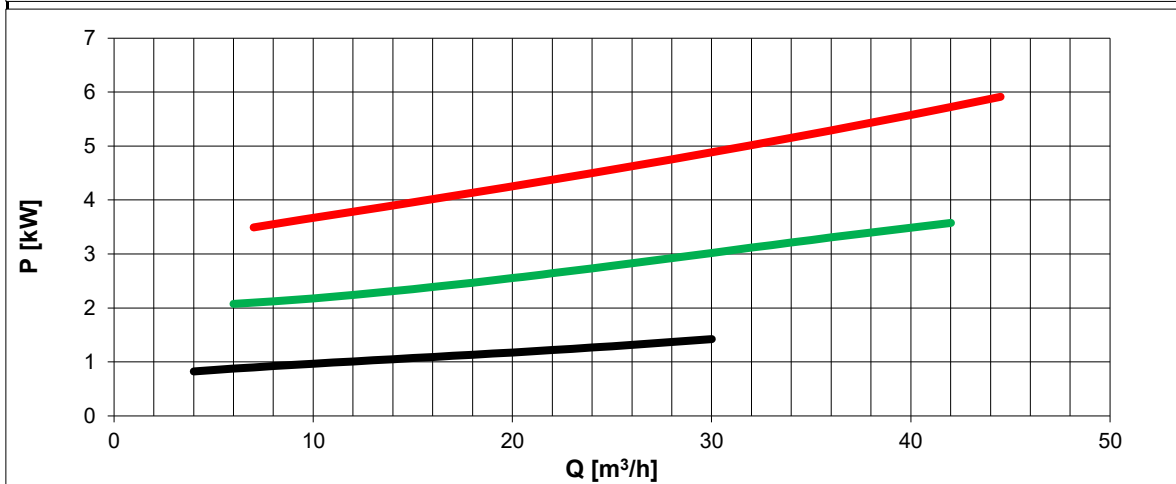


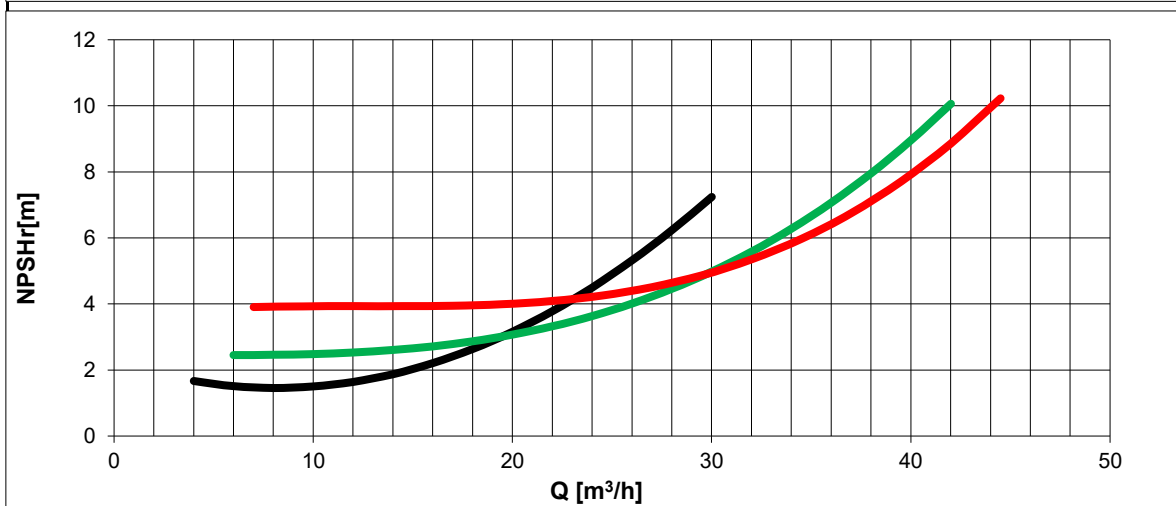
Tolleranze secondo ISO 2548 classe C	Autoinnescante/Selfpriming		Tolerances according ISO 2548 C class
Velocità di rotazione [giri/min]	1800-2500-3000		Rotating speed [rpm]
Densità dell'acqua alla prova	1000	kg/m ³	Water density at test
Passaggio corpi solidi (max diametro sfera)	10	mm	Solid handling (max diameter sphere)
Diametro girante	169,5	mm	Impeller diameter
Momento d'inerzia delle masse rotanti	0,02174	kgm ²	Inertia of rotating parts (engaged clutch)
Forza richiesta per l'azionamento dell'innesto	250	N	Clutch engaging effort
Altezza di innesco massima a 3000 giri/min	6,5	m	Maximum priming lift at 3000 rpm



H(Q)
Prevalenza totale
Total head



P(Q)
Potenza richiesta
Required power



NPSHr(Q)
Richiesto dalla pompa
Required by pump

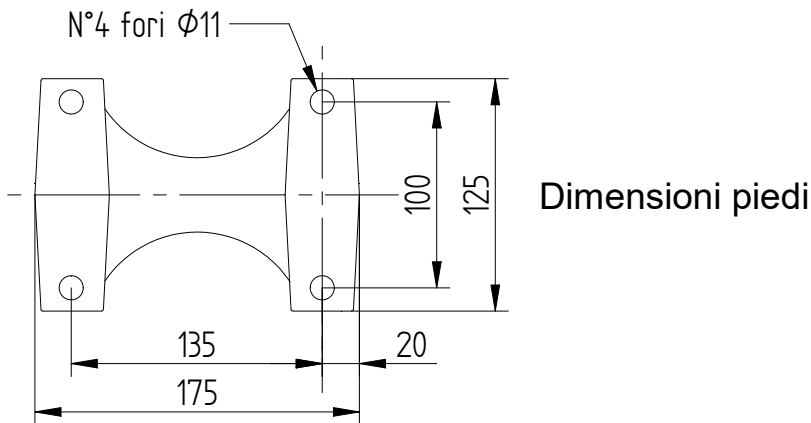
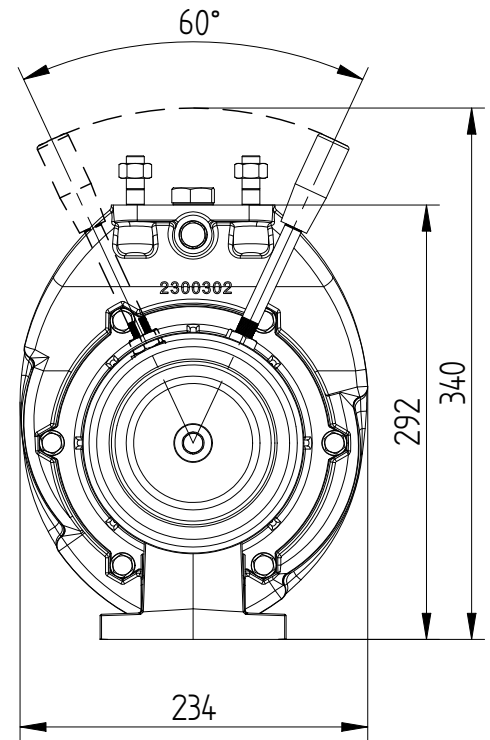
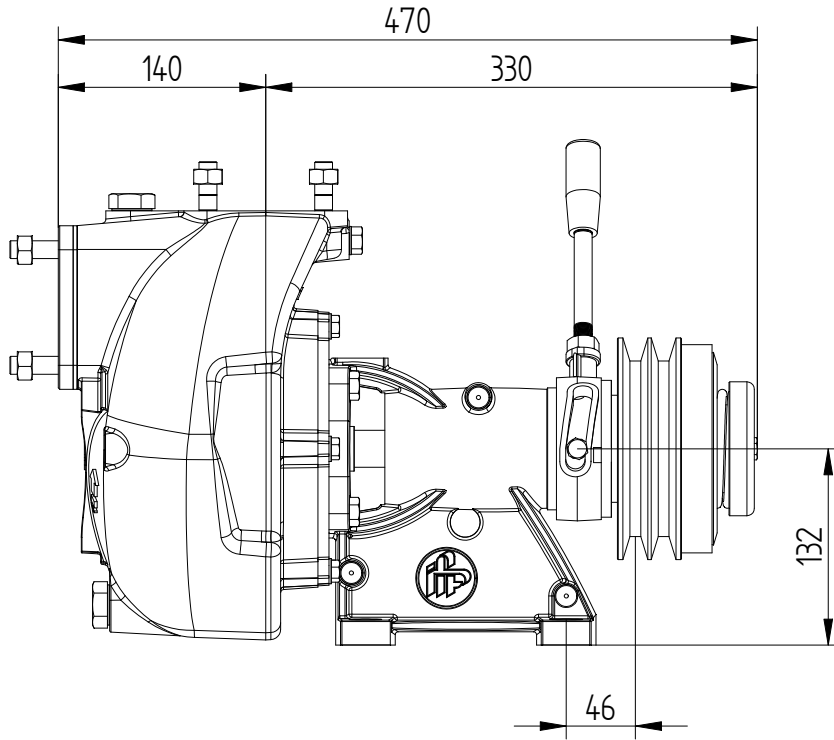
DIMENSIONI D'INGOMBRO e di accoppiamento

Sigla **AM50D5FM140B2**

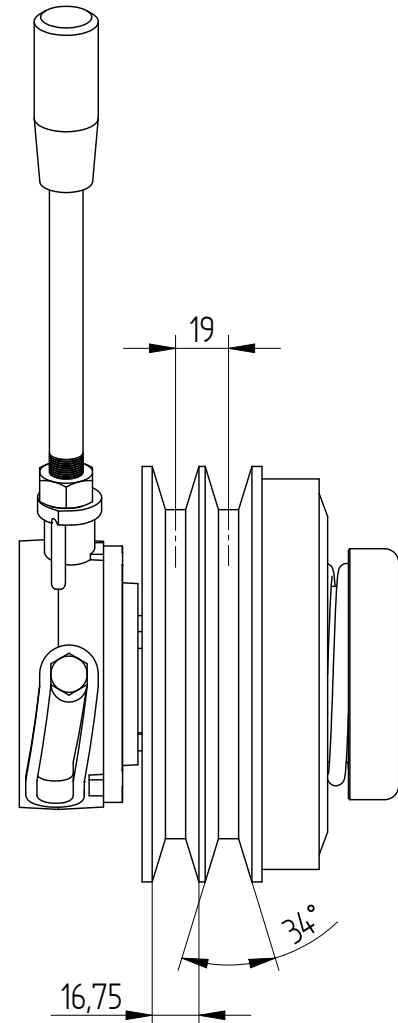
In vigore dal: 01-03-2018

Scheda N° 74-91010302-R1 pagina 1 di 1

Codice: **90-91010302**

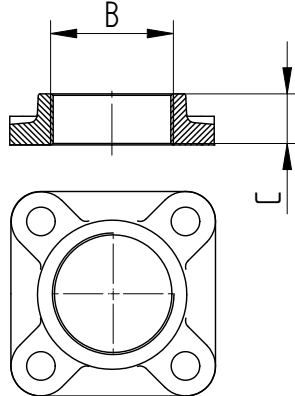
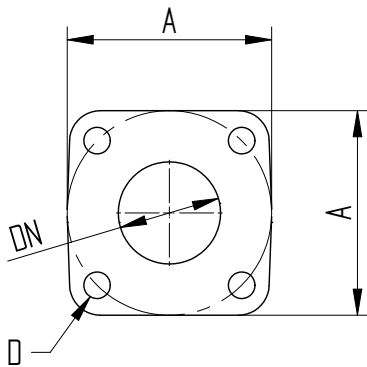


N°2 GOLE SEZ.B
DIAMETRO PRIMITIVO: Dp=140mm



Flange sulla pompa

Controflange filettate



	DN	A	B	C	D
Mandata	50	110	2"	26	Prigioniero M12
Aspirazione	65	110	2"1/2	30	Prigioniero M12

Massa della pompa Kg 37