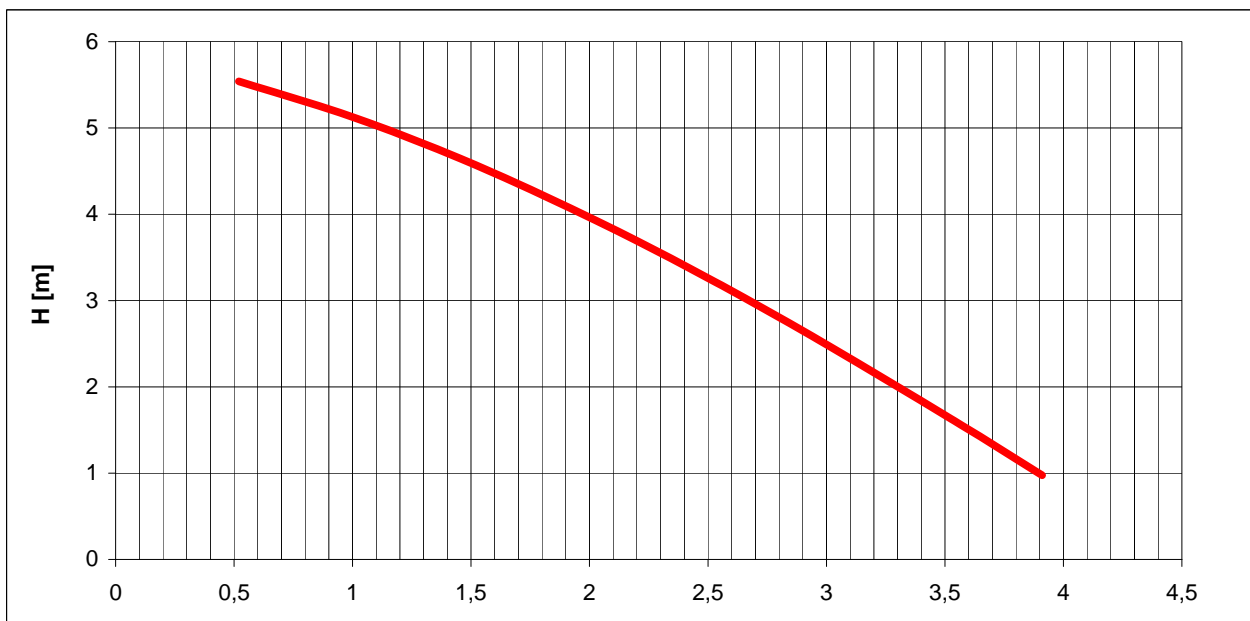
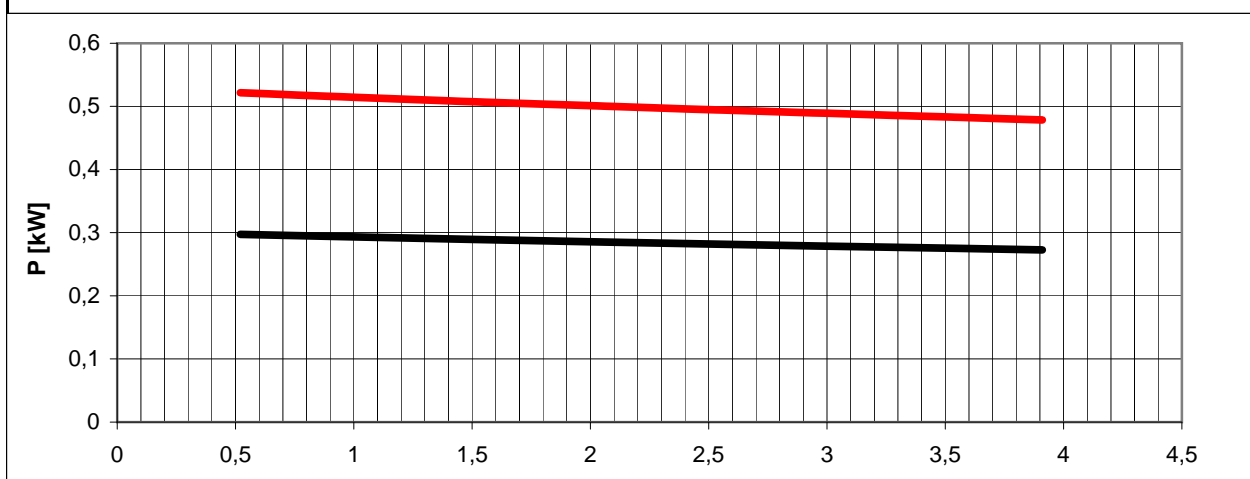


Tolleranze secondo ISO 2548 classe C	Autoinnescante/Selfpriming		Tolerances according ISO 2548 C class
Velocità di rotazione [giri/min]	1330		Rotating speed [rpm]
Densità dell'acqua alla prova	1000	kg/m ³	Water density at test
Passaggio corpi solidi (max diametro sfera)	-	mm	Solid handling (max.diameter sphere)
Diametro girante	100	mm	Impeller diameter
Altezza di innesco massima	5	m	Maximum priming lift
Tipo motore di azionamento	monofase / singlephase	-	Driving motor type
Frequenza / tensione	50 / 230	Hz/V	Frequency / voltage
Corrente nominale	3,3	A	Nominal current
Potenza installata	0,37	kW	Rated power

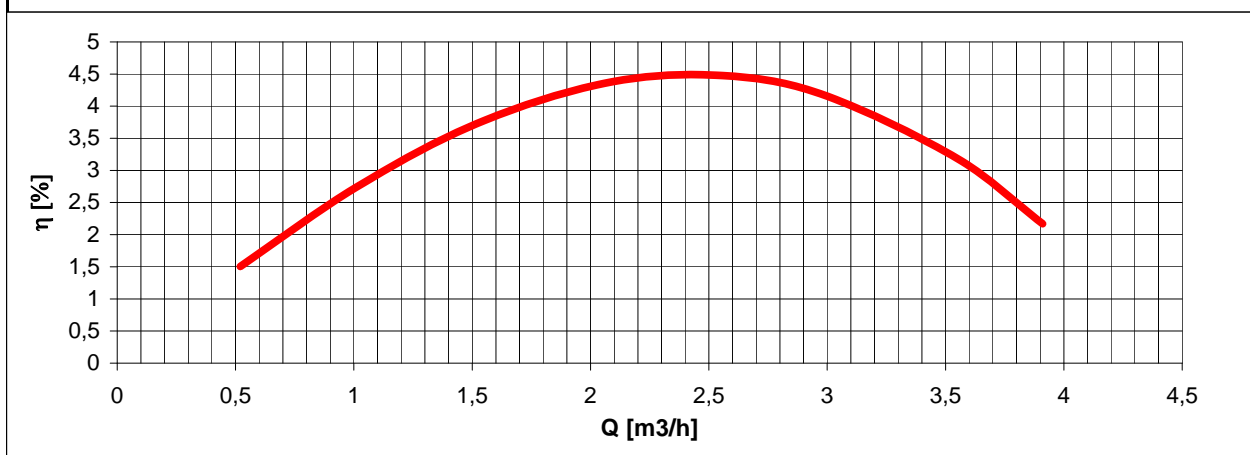


H(Q)
Prevalenza totale
Total head

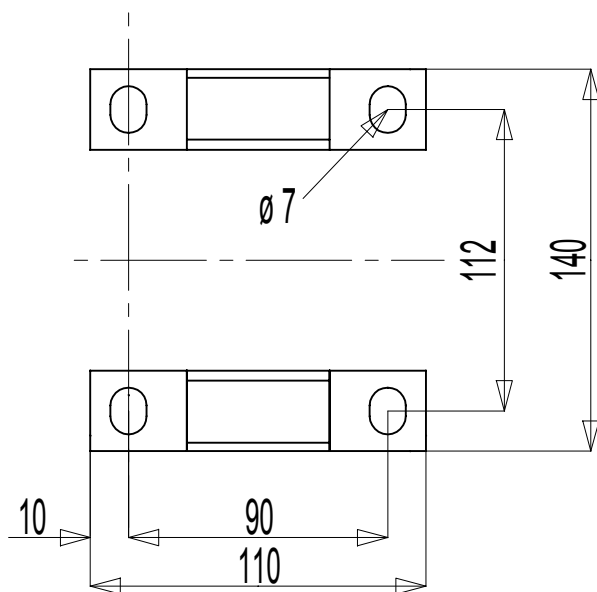
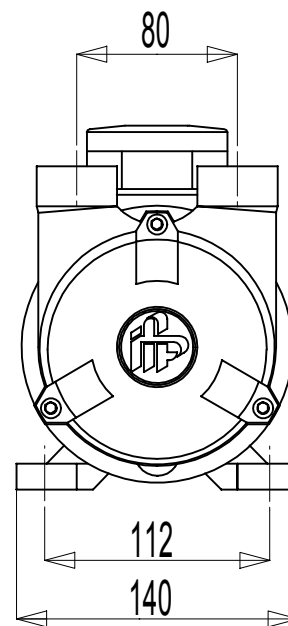
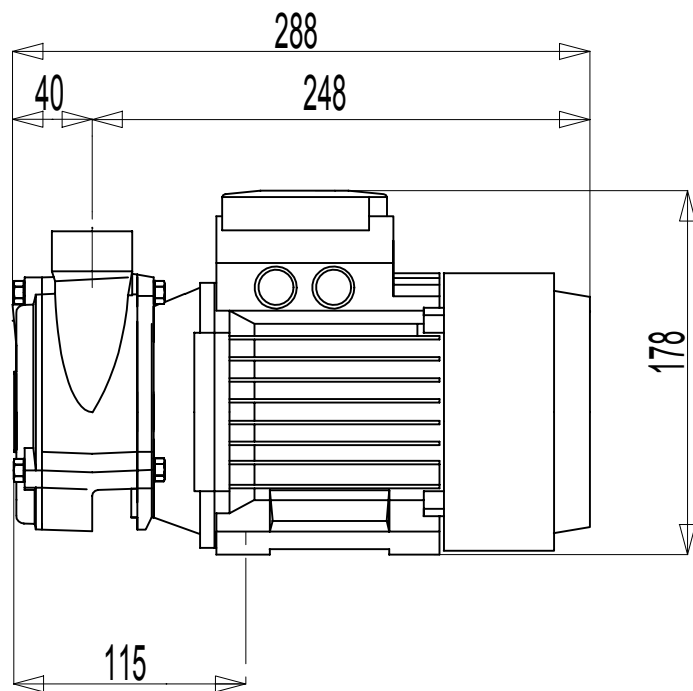


P1(Q)
Potenza richiesta alla rete
Required power from mains

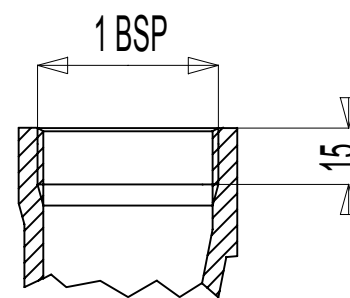
P2(Q)
Potenza richiesta all'albero
Required power at shaft



η
Rendimento gruppo
Global unit efficiency



Dimensioni piedi



Bocca di aspirazione
Bocca di mandata

