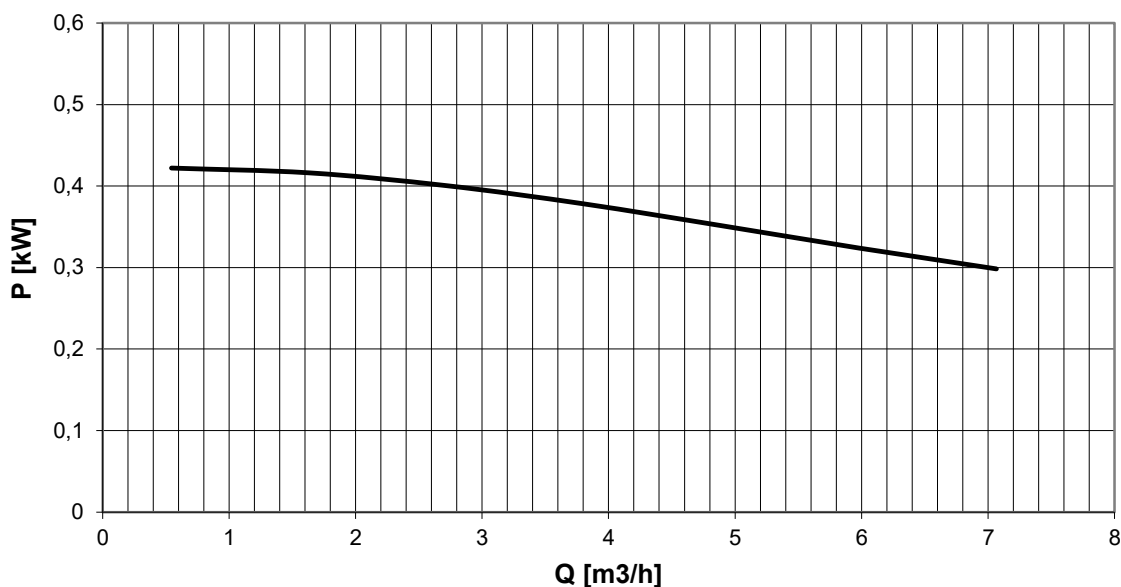


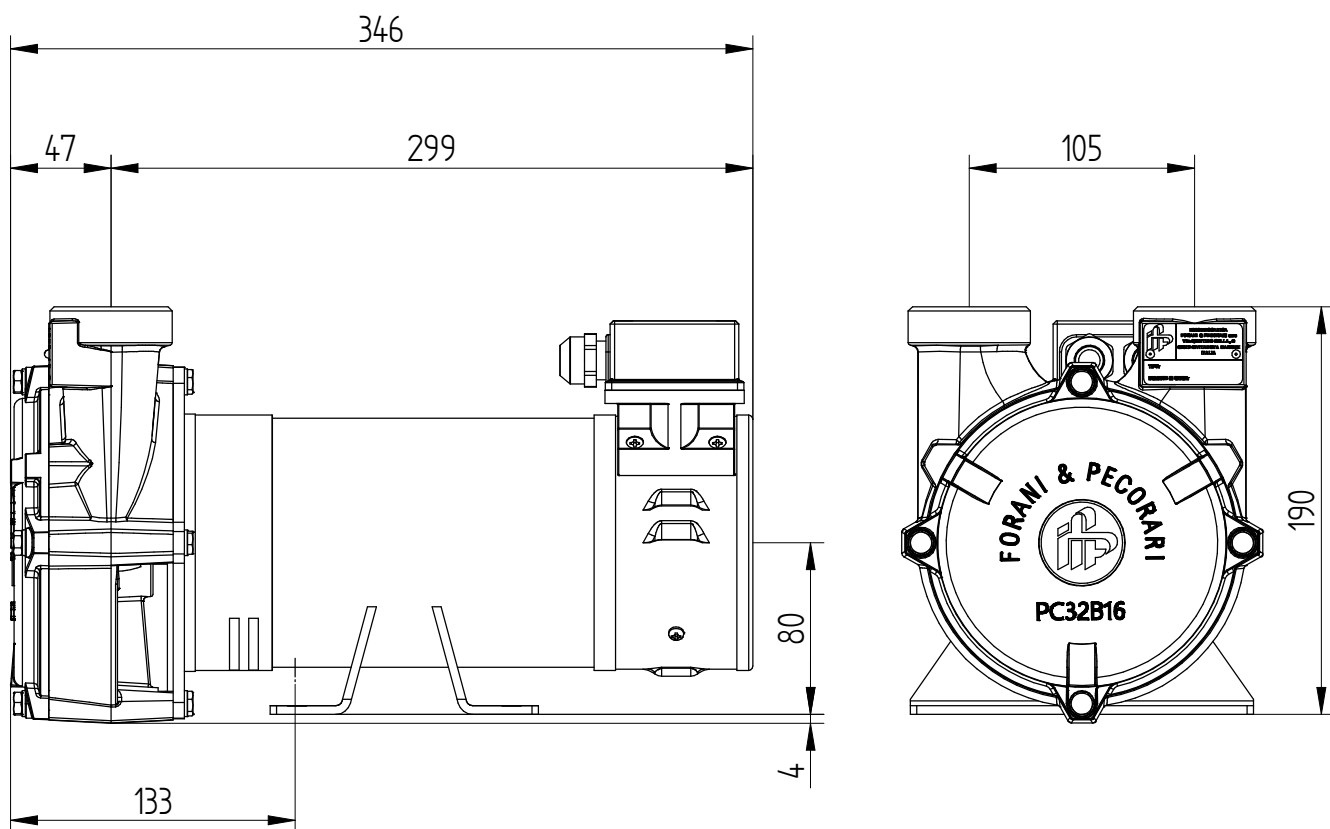
Tolleranze secondo ISO 9906 Appendice A	Autoinnescante/Selfpriming	Tolerances according ISO 9906 Annex A
Velocità di rotazione [giri/min]	1500	Rotating speed [rpm]
Densità dell'acqua alla prova	1000	kg/m ³
Passaggio corpi solidi (max diametro sfera)	-	mm
Diametro girante	125	mm
Altezza di innesco massima	6	m
Motore azionamento	Corr.Cont./ DC	-
Potenza installata	800	W
Tensione di alimentazione	24	V
Corrente massima assorbita	33	A



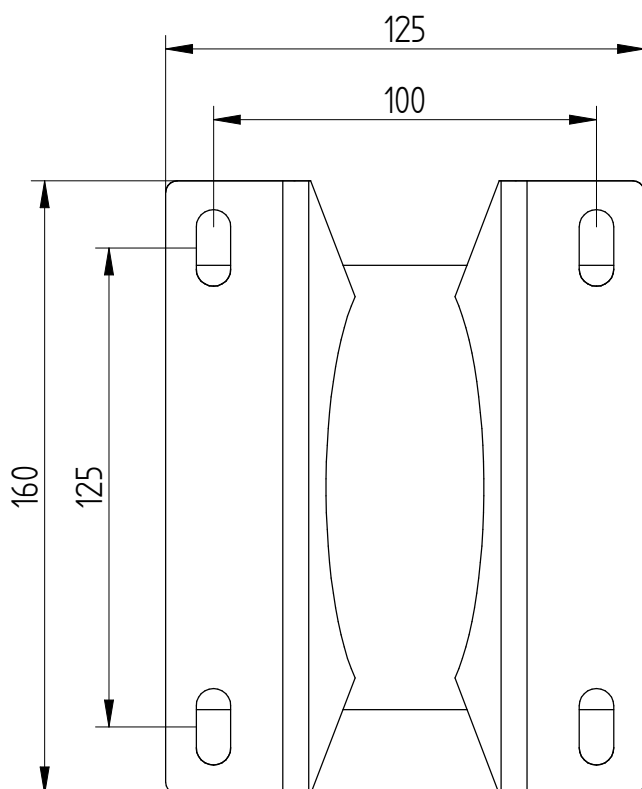
H(Q)
Prevalenza totale
Total head



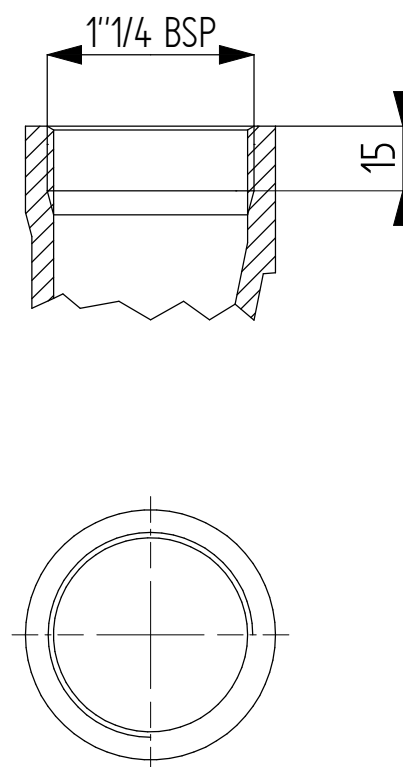
P2(Q)
Potenza richiesta all'albero
Required power at shaft



Dimensioni piedi motore



Bocca di aspirazione // mandata



Massa della pompa 17 Kg