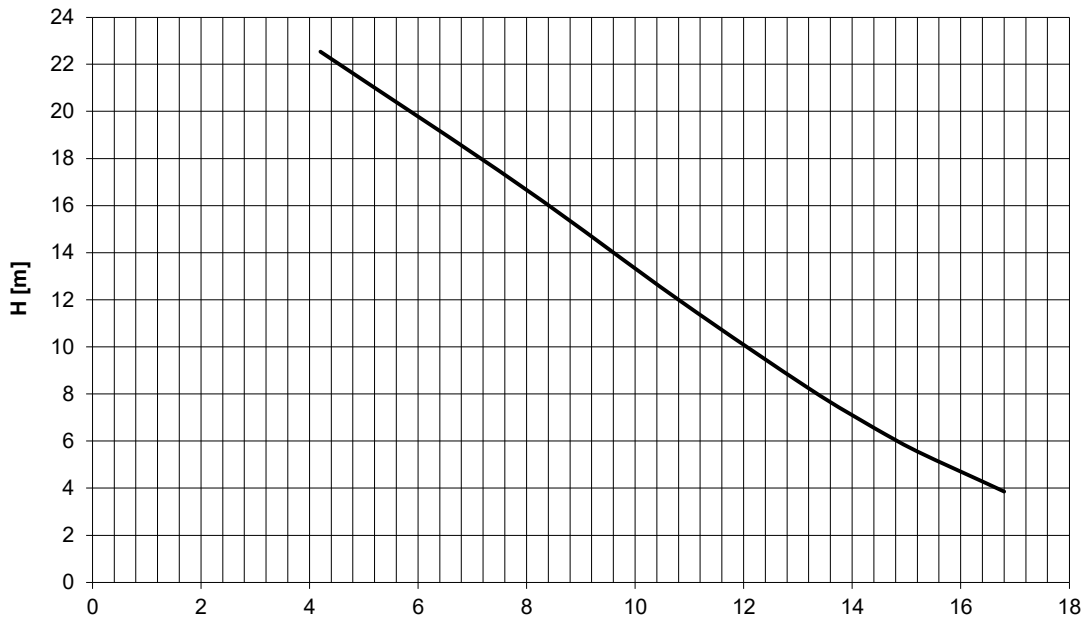
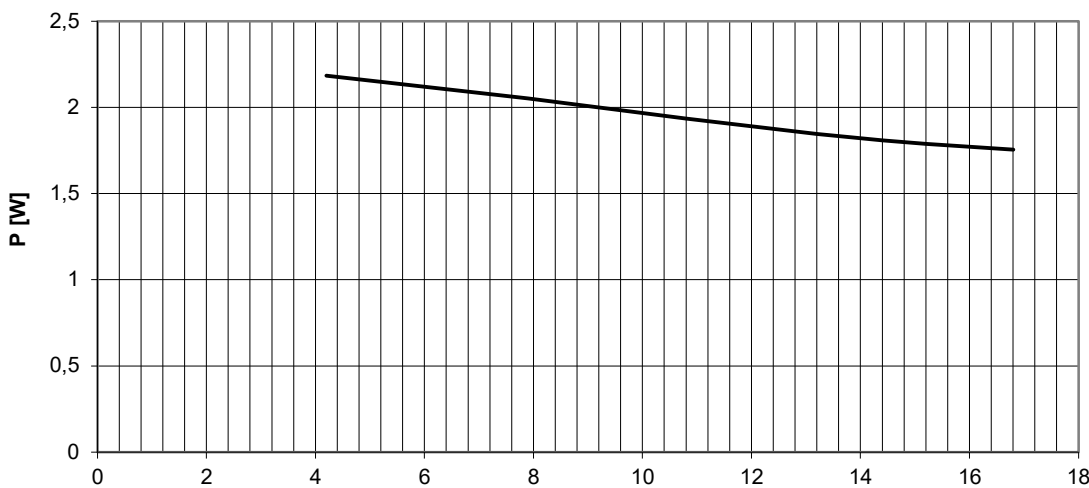


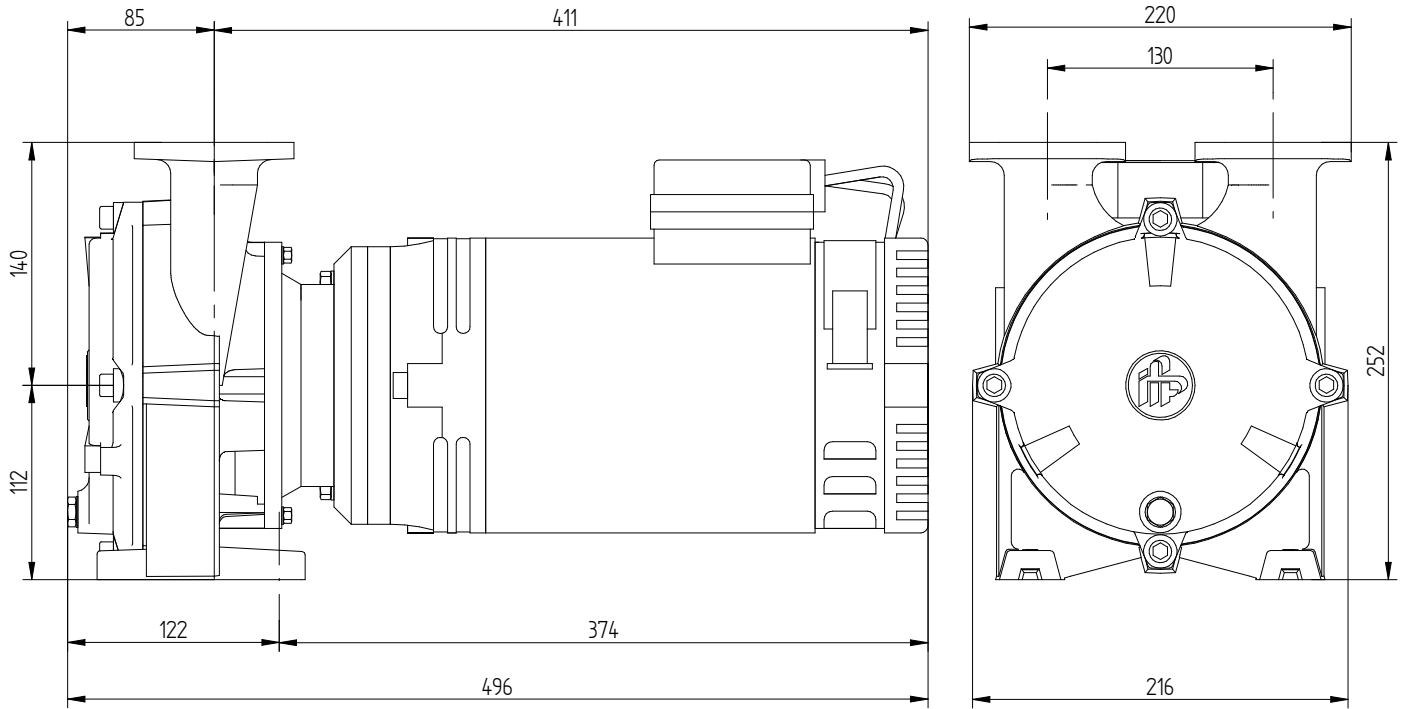
Tolleranze secondo ISO 2548 classe C	Autoinnescante/Selfpriming		Tolerances according ISO 2548 C class
Velocità di rotazione [giri/min]	1570		Rotating speed [rpm]
Densità dell'acqua alla prova	1000	kg/m ³	Water density at test
Passaggio corpi solidi (max diametro sfera)	-	mm	Solid handling (max.diameter sphere)
Altezza di innesco massima	6,5	m	Maximum priming lift
Diametro girante	159,5	mm	Impeller diameter
Motore azionamento	Corr.Cont./ DC	-	Driving motor
Potenza installata	1,5	kW	Rated power
Tensione di alimentazione	24	V	Mains voltage
Corrente massima assorbita	78	A	Max input current



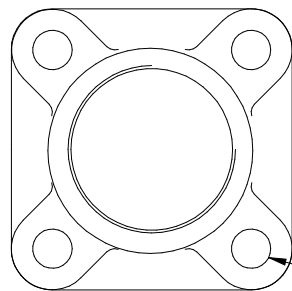
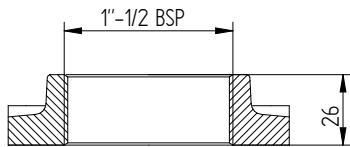
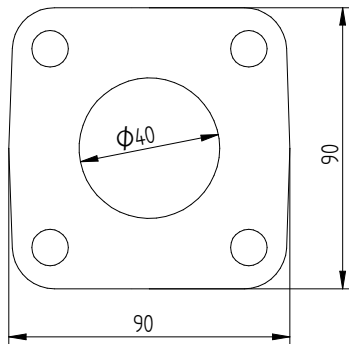
H(Q)
Prevalenza totale
Total head



P1(Q)
Potenza richiesta all'albero
Required power at shaft

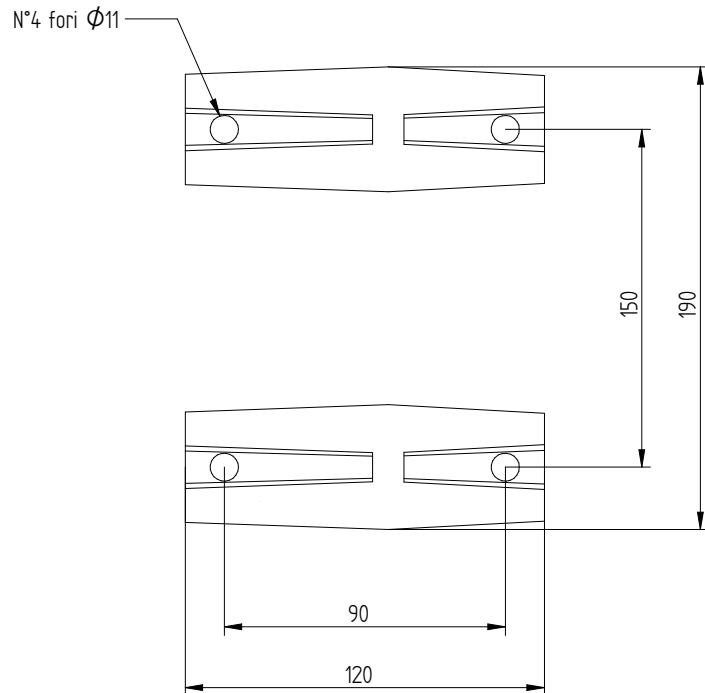


**Flangia aspirazione
Flangia di mandata**



**Controflangia aspirazione
Controflangia di mandata**

Dimensione piedi



Massa della pompa Kg 41