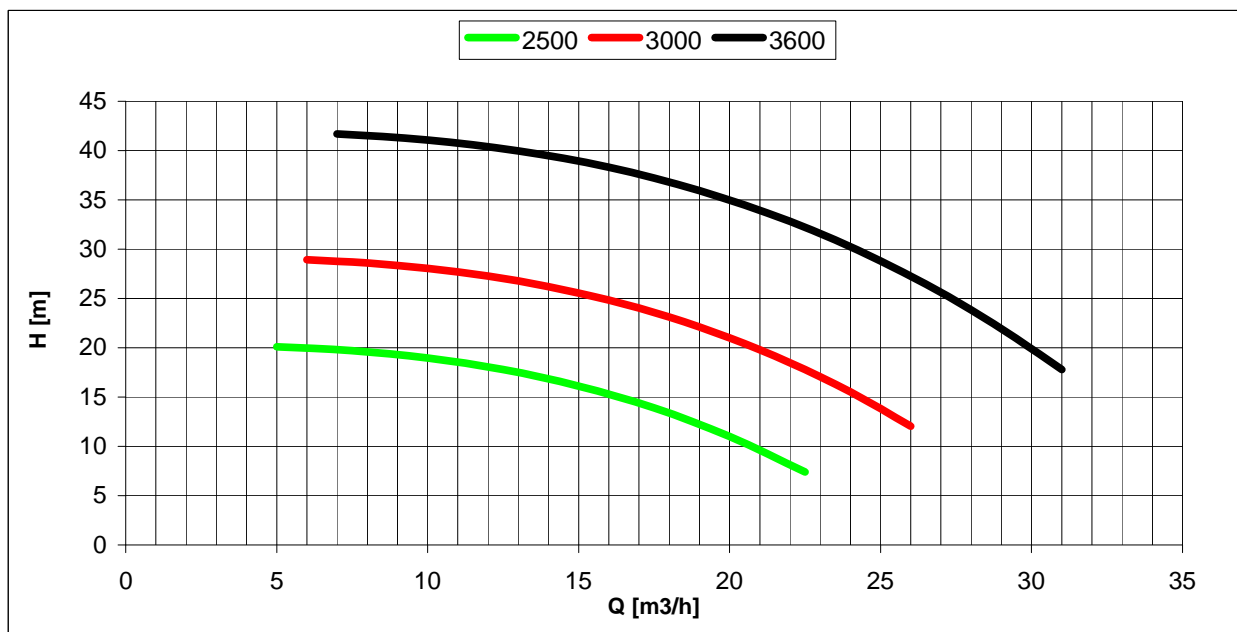
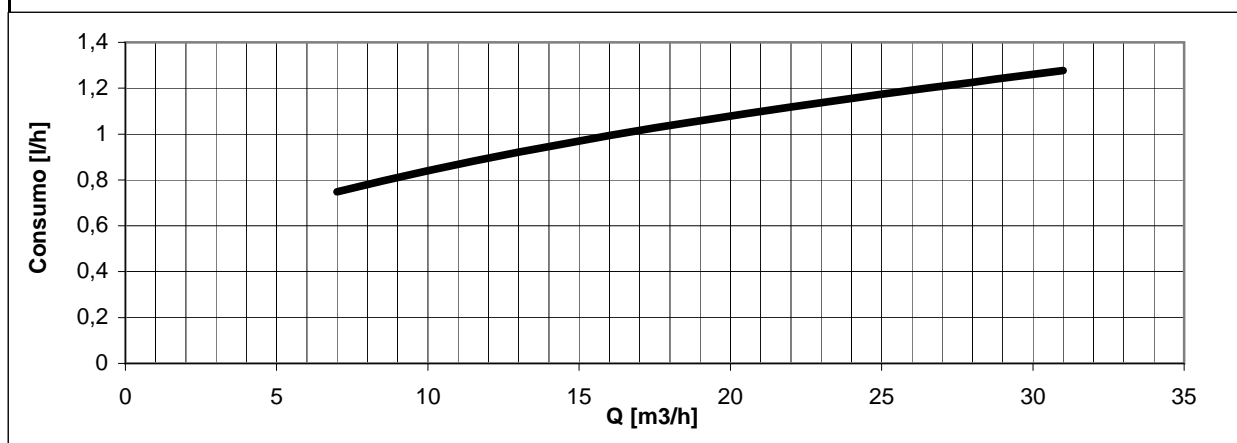


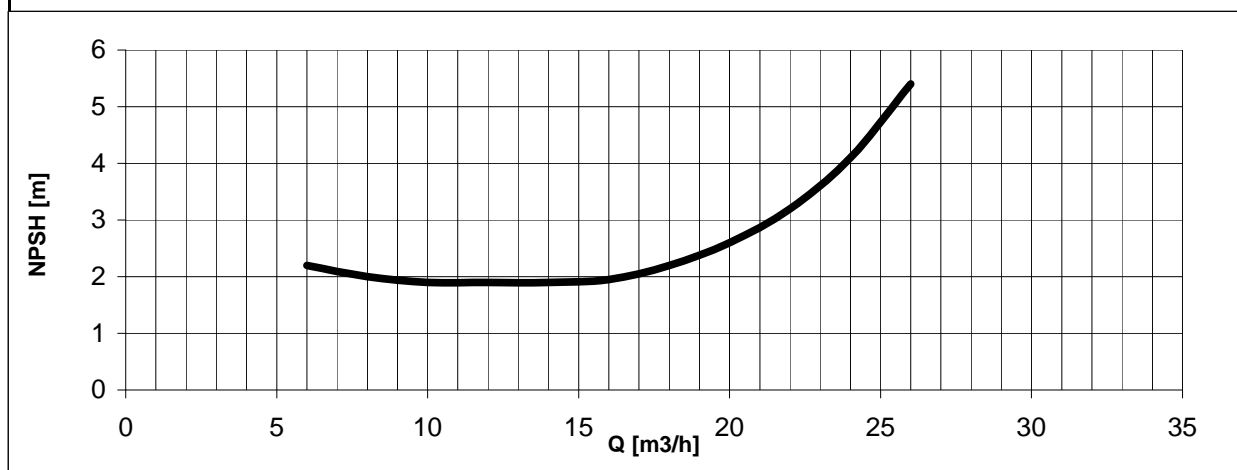
Tolleranze secondo ISO 2548 classe C	Centrifuga/Centrifugal		Tolerances according ISO 2548 C class
Velocità di rotazione [giri/min]	2500-3000-3600		Rotating speed [rpm]
Densità dell'acqua alla prova	1000	kg/m ³	Water density at test
Passaggio corpi solidi (max diametro sfera)	4,5	mm	Solid handling (max.diameter sphere)
Diametro girante	149	mm	Impeller diameter
Altezza di innesco massima	-	m	Maximum priming lift
Potenza massima continua/regime massimo	4,7/3600	kW/rpm	Continuuous duty rated power at max. speed
Consumo massimo di combustibile	1040	g/h	Maximum fuel consumption
Livello rumorosità massima ad 7m dal motore	76	db (A)	Max. noise level at 7m from engine



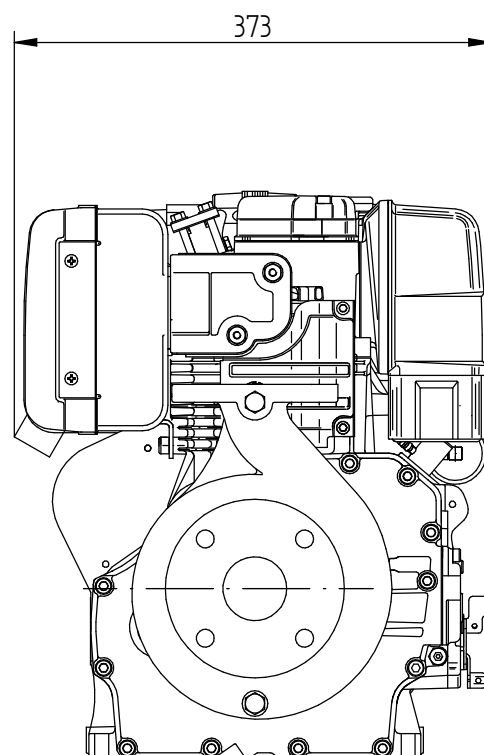
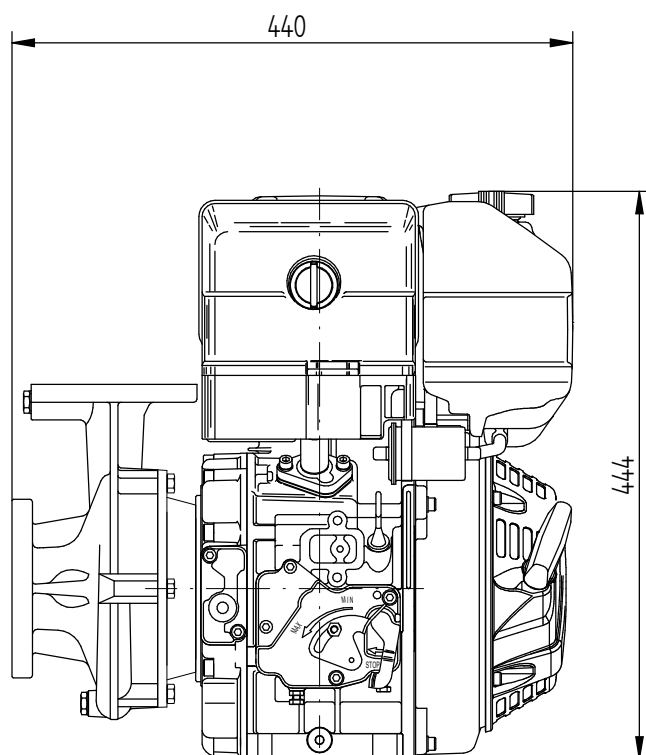
H(Q)
Prevalenza totale
Total head



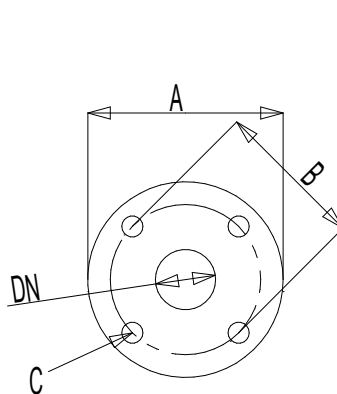
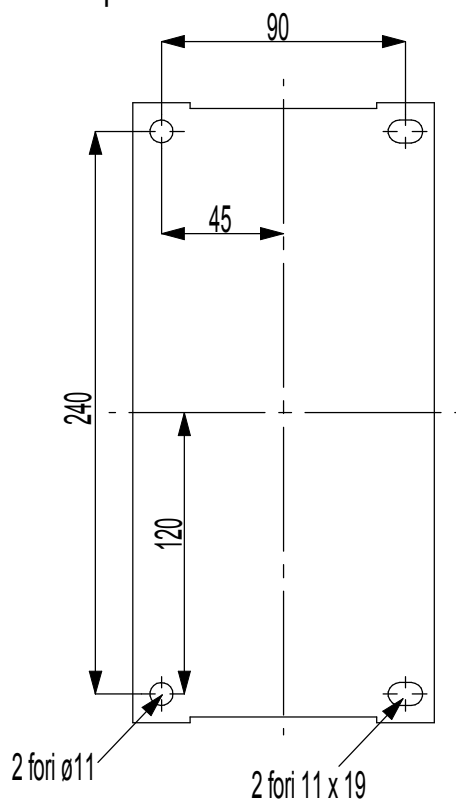
Consumo carburante
Fuel consumption



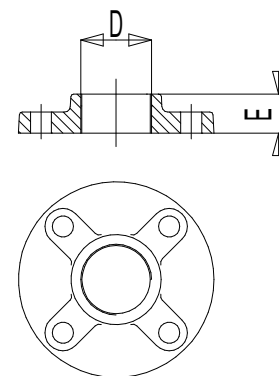
NPSH (Q)
NPSH richiesto a
3000giri/min
NPSH required at
3000 rpm



Dimensioni piedi motore



Flange sulla pompa



Controflange filettate

	DN	A	B	C	D	E
Mandata	40	130	100	ø14	1 1/2"	26
Aspirazione	50	140	110	ø14	2"	26