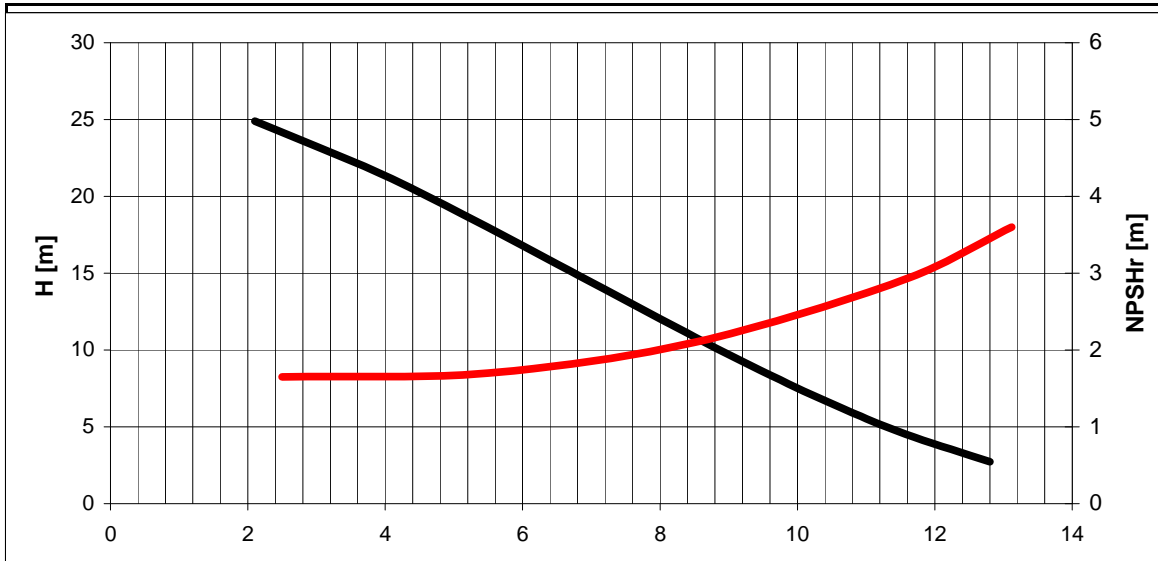
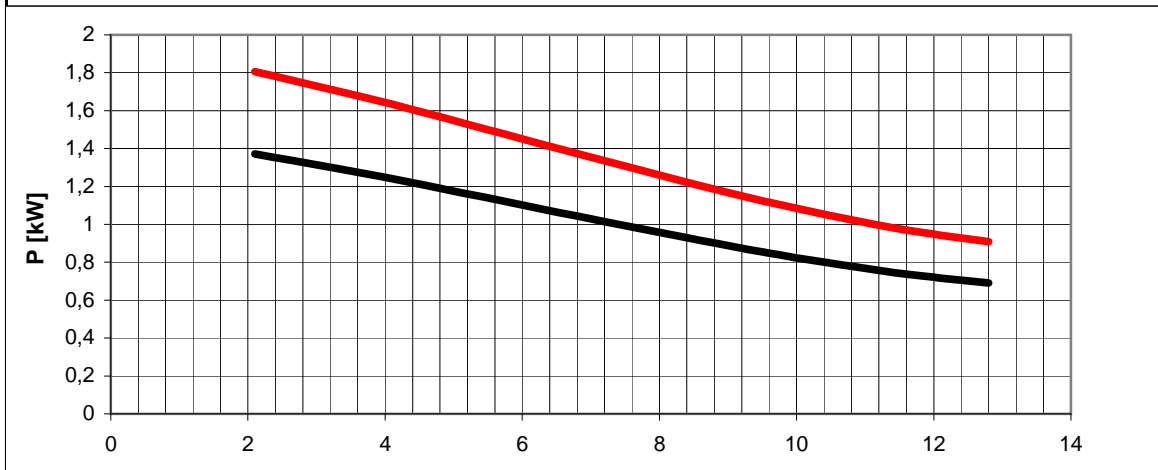


Tolleranze secondo ISO 2548 classe C	<b>Autoinnescante/Selfpriming</b>		Tolerances according ISO 2548 C class
<b>Velocità di rotazione [giri/min]</b>	<b>1400</b>		<b>Rotating speed [rpm]</b>
Densità dell'acqua alla prova	1000	kg/m <sup>3</sup>	Water density at test
Passaggio corpi solidi (max diametro sfera)	-	mm	Solid handling (max.diameter sphere)
Diametro girante	159,5	mm	Impeller diameter
Altezza di innesco massima	6,5	m	Maximum priming lift
Tipo motore di azionamento	trifase / threephase	-	Driving motor type
Frequenza/tensione collegamento stella/triangolo	50 / 400 / 230	Hz/V	Frequency /star / delta connection voltage
Corrente nominale collegamento stella/triangolo	3,6 / 6,2	A	Nominal current star / delta connection
Potenza installata	1,5	kW	Rated power



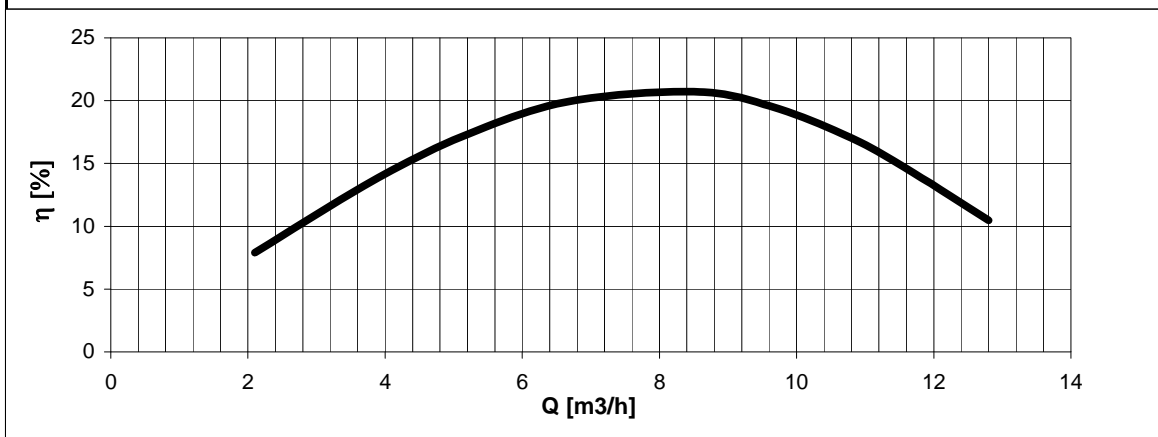
**H(Q)**  
Prevalenza totale  
Total head

**NPSHr(Q)**  
NPSH richiesto  
NPSH required

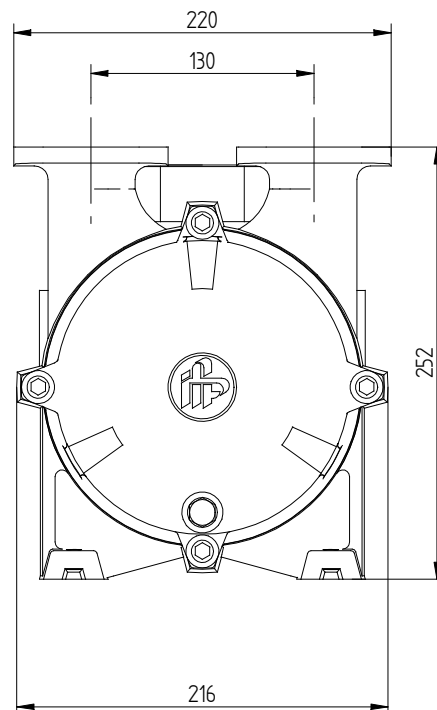
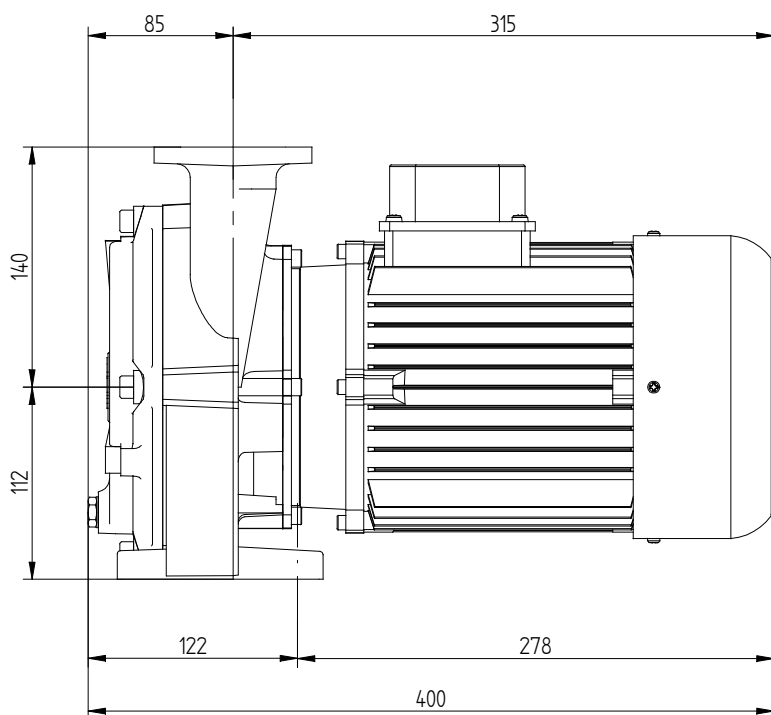


**P1(Q)**  
Potenza richiesta alla rete  
Required power from mains

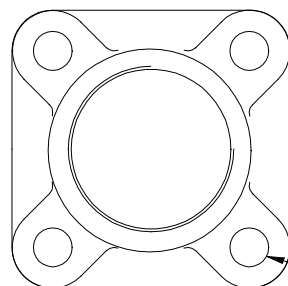
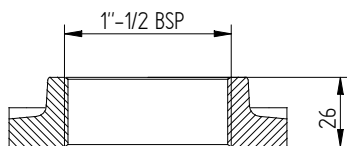
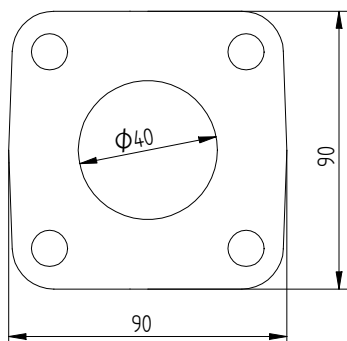
**P2(Q)**  
Potenza richiesta all'albero  
Required power at shaft



**η**  
Rendimento gruppo  
Global efficiency



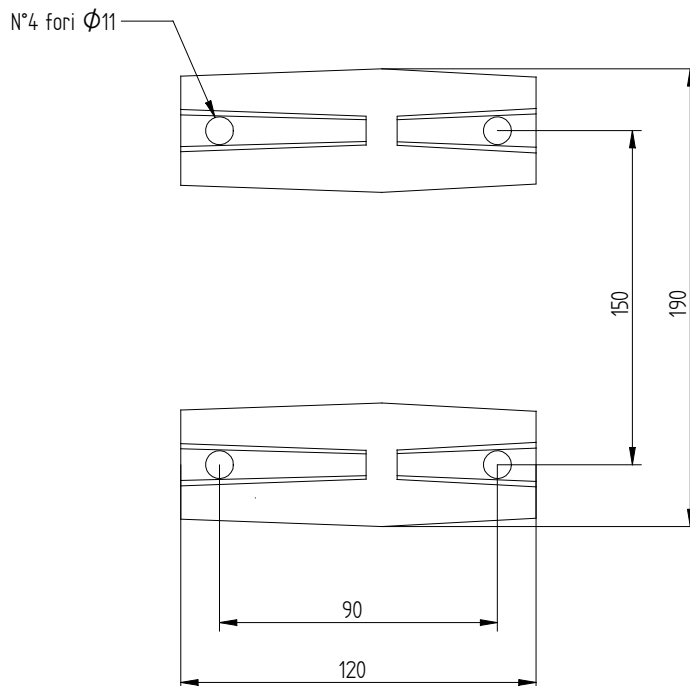
**Flangia aspirazione  
Flangia di mandata**



N°4 fori  $\phi 11$  su  $\phi 90$

**Controflangia aspirazione  
Controflangia di mandata**

**Dimensione piedi**



Massa della pompa Kg 31