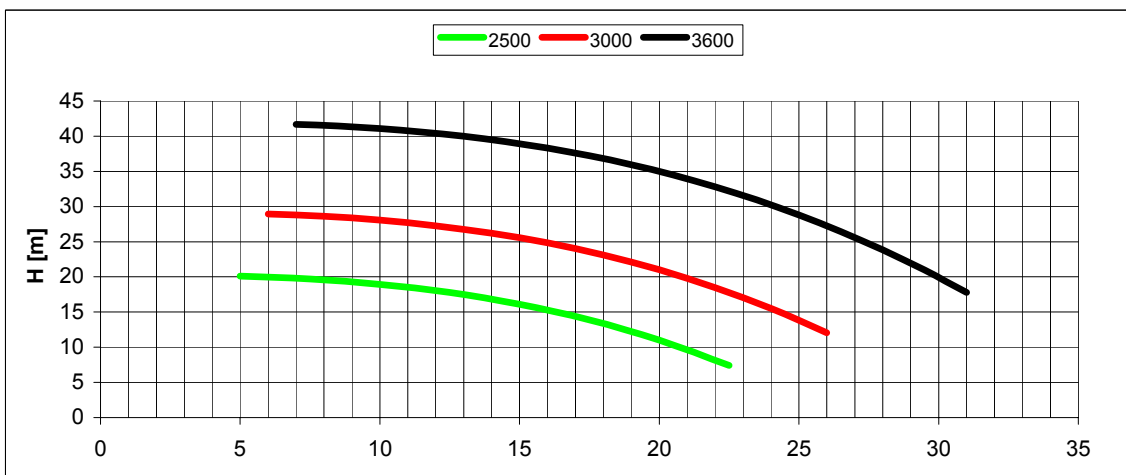
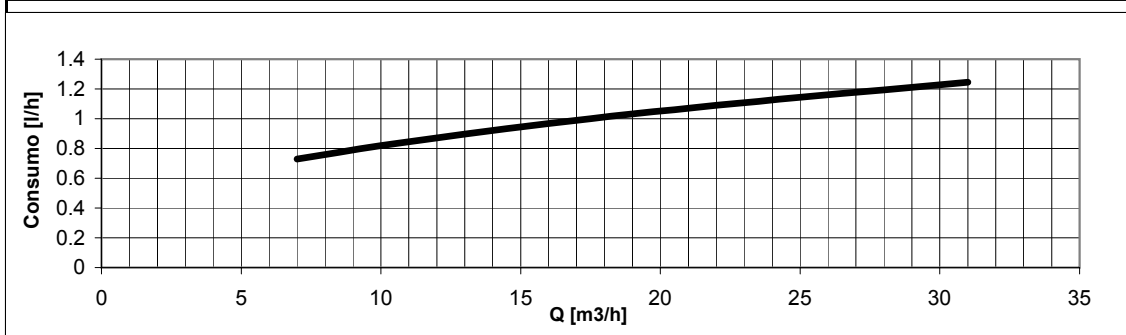


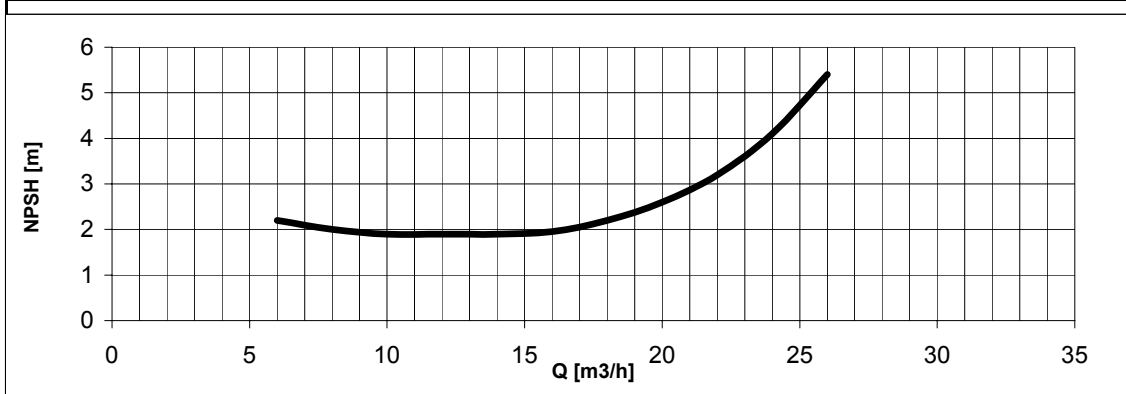
Tolleranze secondo ISO 2548 classe C	Centrifuga/Centrifugal		Tolerances according ISO 2548 C class
Velocità di rotazione [giri/min]	2500-3000-3600		Rotating speed [rpm]
Densità dell'acqua alla prova	1000	kg/m ³	Water density at test
Passaggio corpi solidi (max diametro sfera)	4.5	mm	Solid handling (max.diameter sphere)
Diametro girante	149	mm	Impeller diameter
Altezza di innesco massima	-	m	Maximum priming lift
Potenza massima continua/regime massimo	4.4/3600	kW/rpm	Continuuous duty rated power at max. speed
Consumo massimo di combustibile	1170	g/h	Maximum fuel consumption
Livello rumorosità massima ad 1m dal motore	ND	dbA	Max. noise level at 1m from engine
Massa del gruppo	56	kg	Unit mass



H(Q)
Prevalenza totale
Total head



Consumo carburante
Fuel consumption



NPSH (Q)
NPSH richiesto a
3000giri/min
NPSH required at 3000
rpm

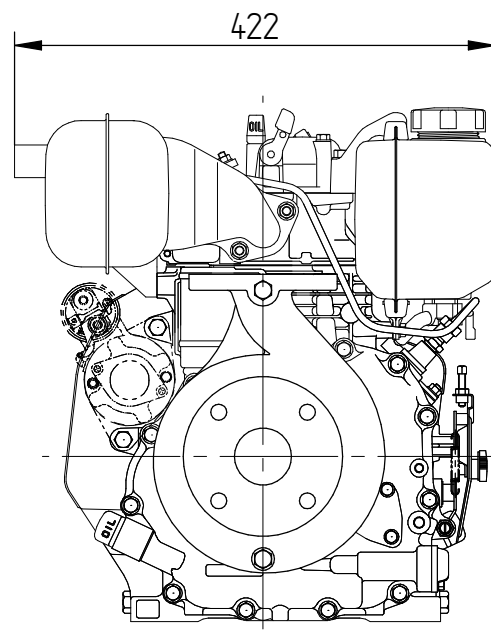
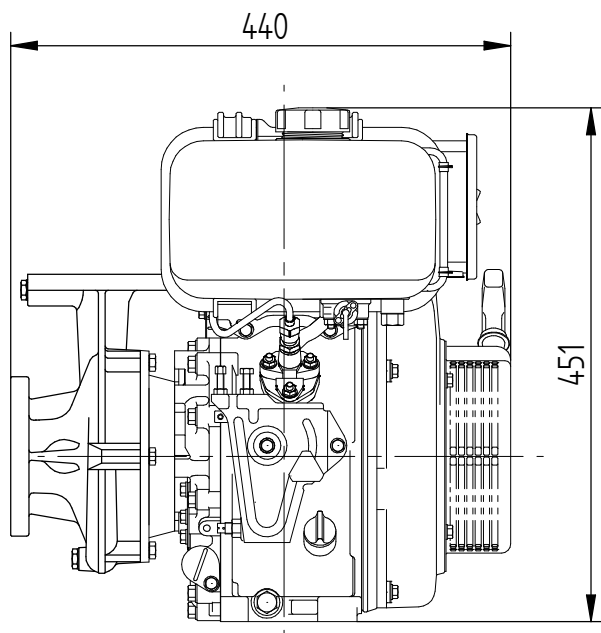
DIMENSIONI DI INGOMBRO e di accoppiamento

Sigla **CM40D150MM1YE1**

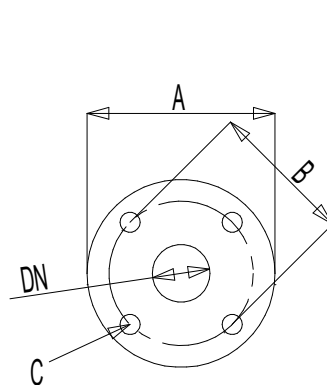
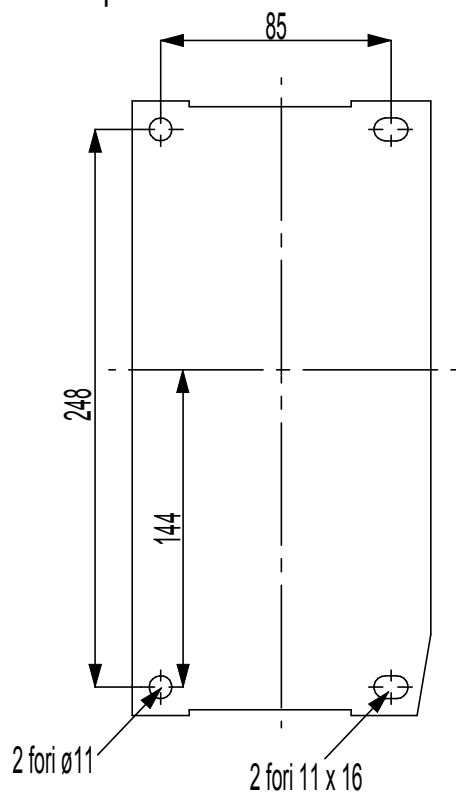
In vigore dal: 04-12-1990

Sostituita da:

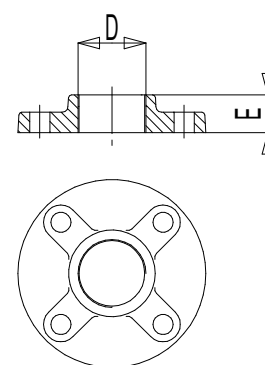
Codice: **90-9210204**



Dimensioni piedi motore



Flange sulla pompa



Controflange filettate

	DN	A	B	C	D	E
Mandata	40	130	100	ø14	1 1/2"	26
Aspirazione	50	140	110	ø14	2"	26