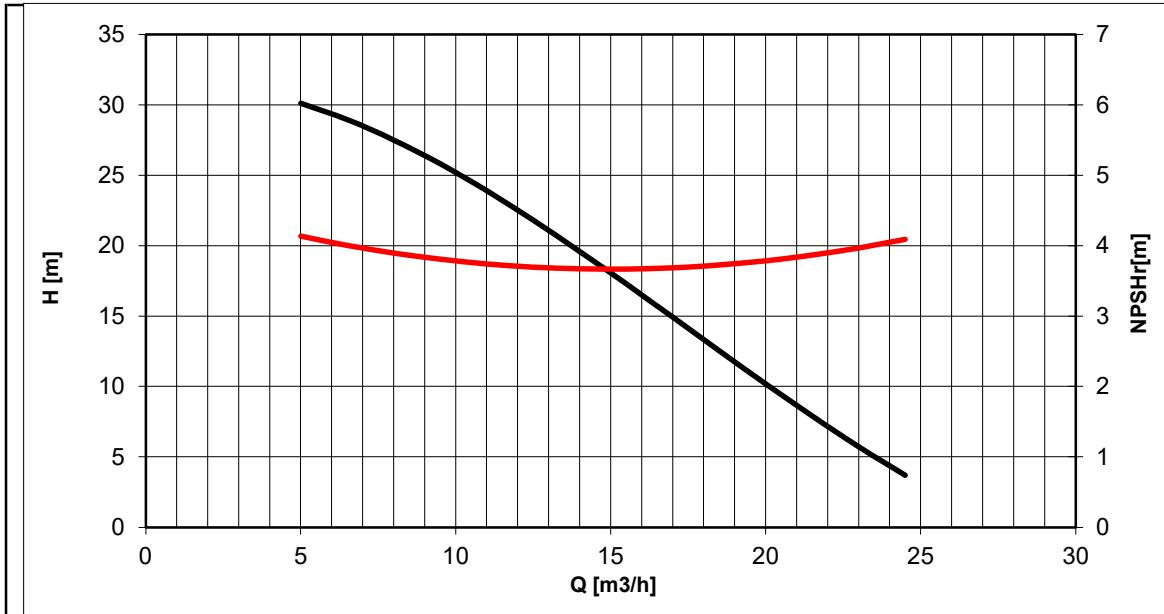
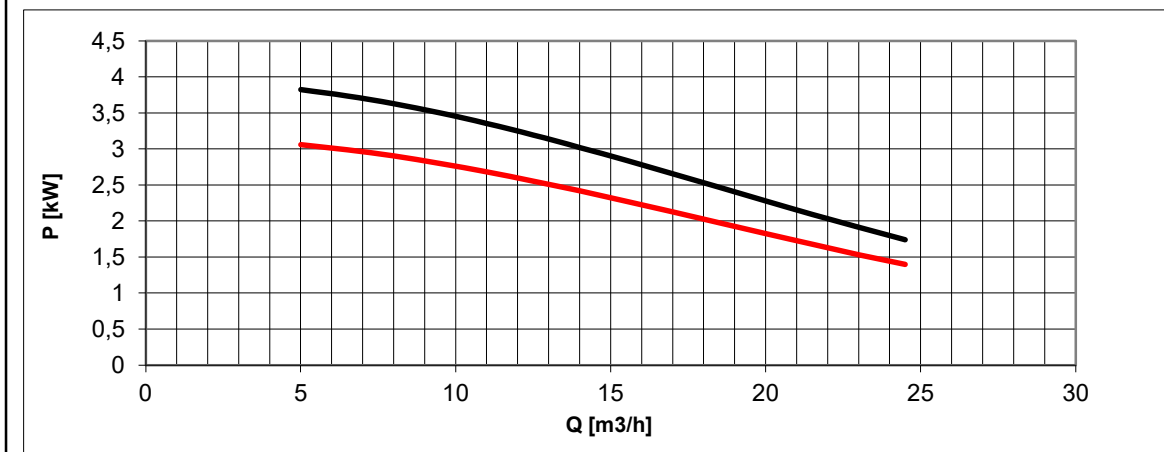


Tolleranze secondo ISO 2548 classe C	Autoinnescante/Selfpriming		Tolerances according ISO 2548 C class
Velocità di rotazione [giri/min]	1410		Rotating speed [rpm]
Densità dell'acqua alla prova	1000	kg/m ³	Water density at test
Passaggio corpi solidi (max diametro sfera)	-	mm	Solid handling (max.diameter sphere)
Diametro girante	179	mm	Impeller diameter
Altezza di innesco massima	6,5	m	Maximum priming lift
Motore azionamento	Corr.Cont./ DC	-	Driving motor
Potenza installata	3	kW	Rated power
Tensione di alimentazione	24	V	Mains voltage
Corrente massima assorbita	130	A	Max input current



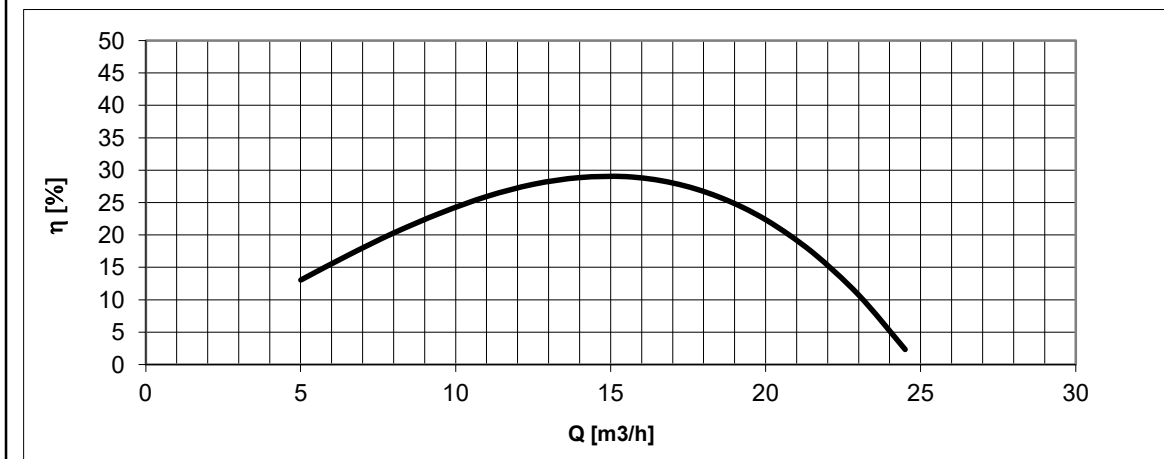
H(Q)
Prevalenza totale
Total head

NPSHr
NPSH richiesto
Required NPSH

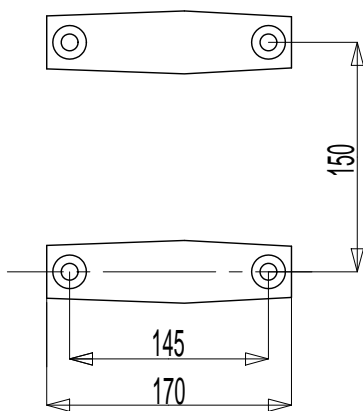
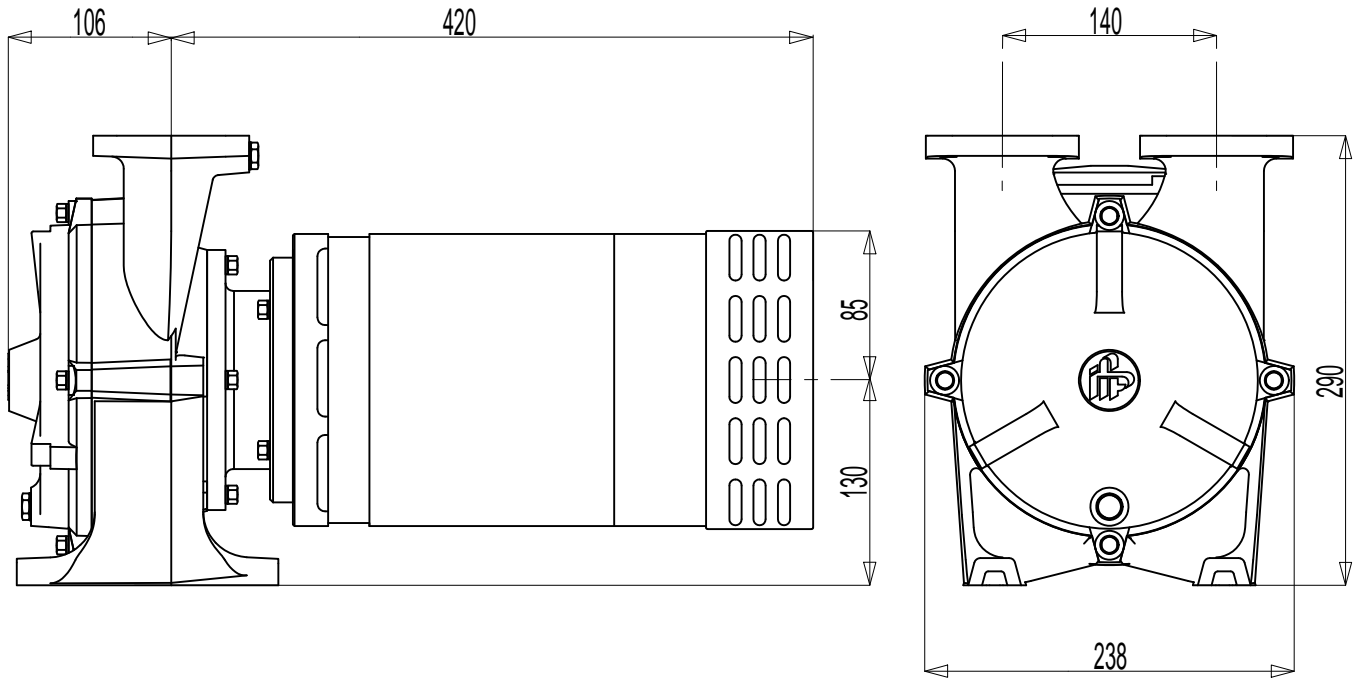


P2(Q)
Potenza richiesta all'albero
Required power at shaft

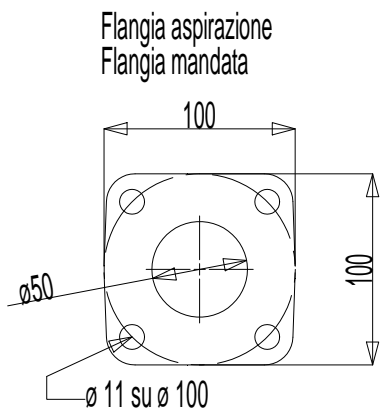
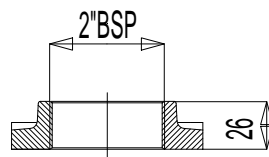
P1(Q)
Potenza assorbita dalla rete
Required power from mains



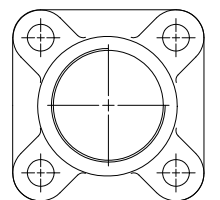
η
Rendimento pompa
Pump efficiency



Dimensioni piedi



Flangia aspirazione
Flangia mandata



Controflangia aspirazione
Controflangia mandata

Massa della pompa Kg 66