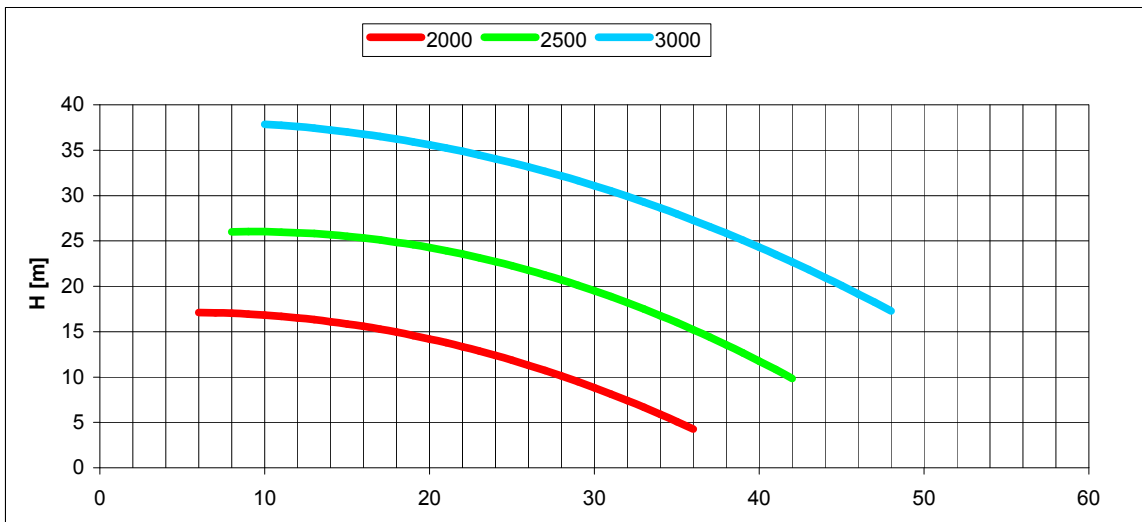
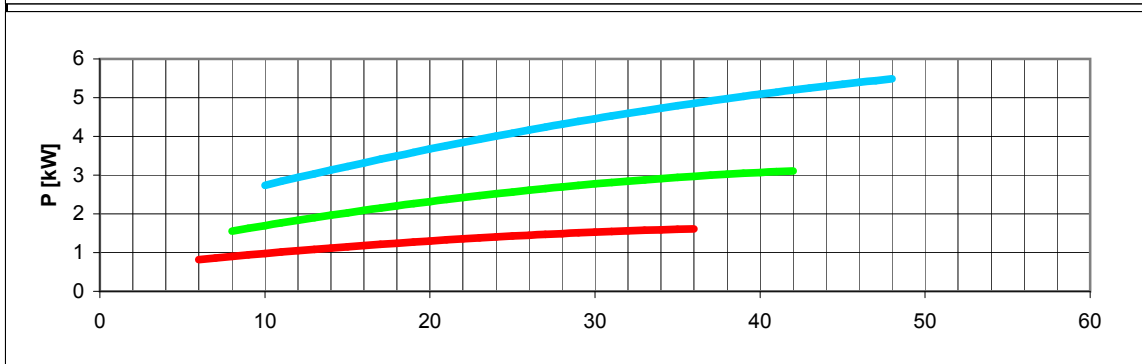


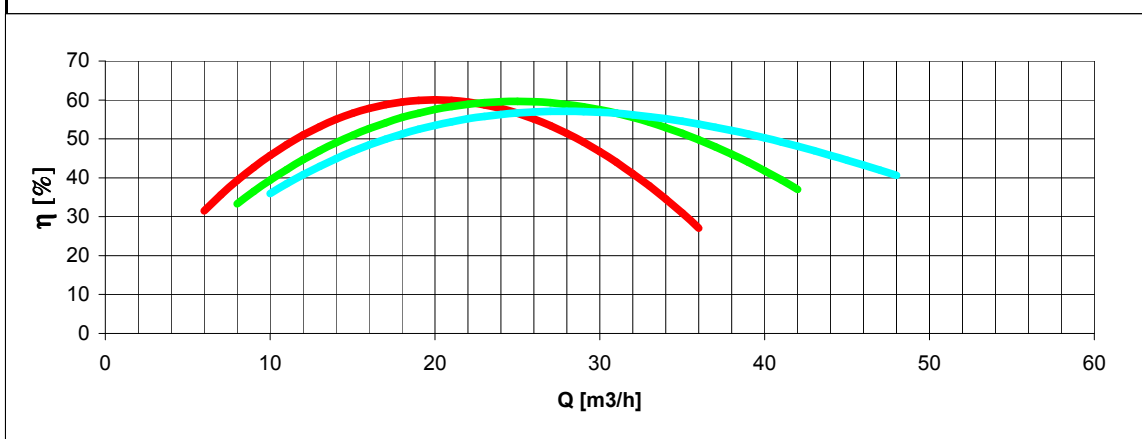
Tolleranze secondo ISO 2548 classe C	Autoinnescante/Selfpriming		Tolerances according ISO 2548 C class
Velocità di rotazione [giri/min]	2000-2500-3000		Rotating speed [rpm]
Densità dell'acqua alla prova	1000	kg/m3	Water density at test
Passaggio corpi solidi (max diametro sfera)	8	mm	Solid handling (max.diameter sphere)
Diametro girante	169	mm	Impeller diameter
Inerzia delle masse rotanti (innesto inserito)	0.02174	kgm2	Inertia of rotating parts (engaged clutch)
Forza richiesta per l'azionamento dell'innesto	250	N	Clutch engaging effort
Altezza di innesco massima a 3000 giri/min	5.5	m	Maximum priming lift at 3000 rpm
Massa della pompa	38	kg	Pump mass



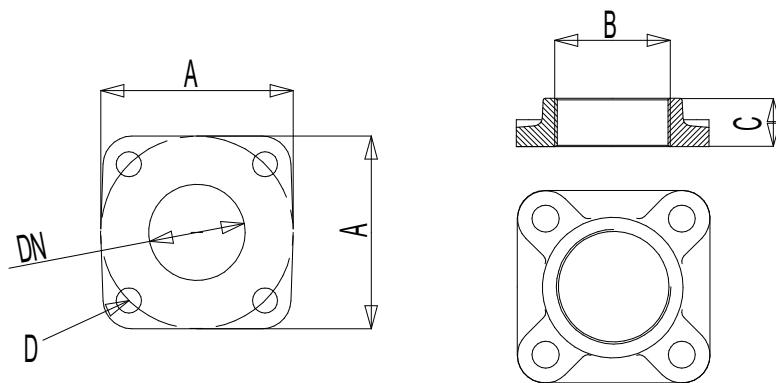
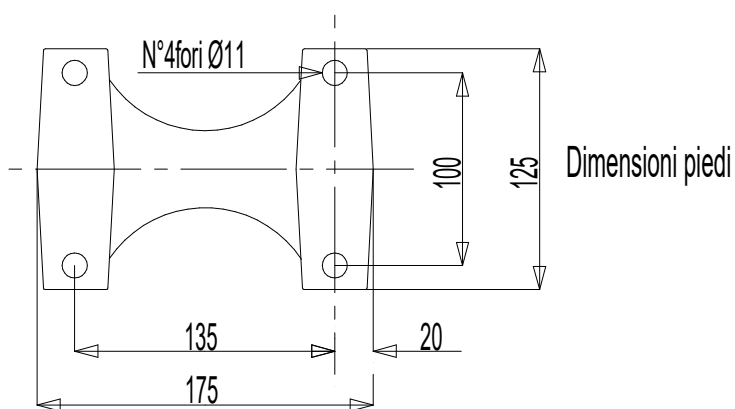
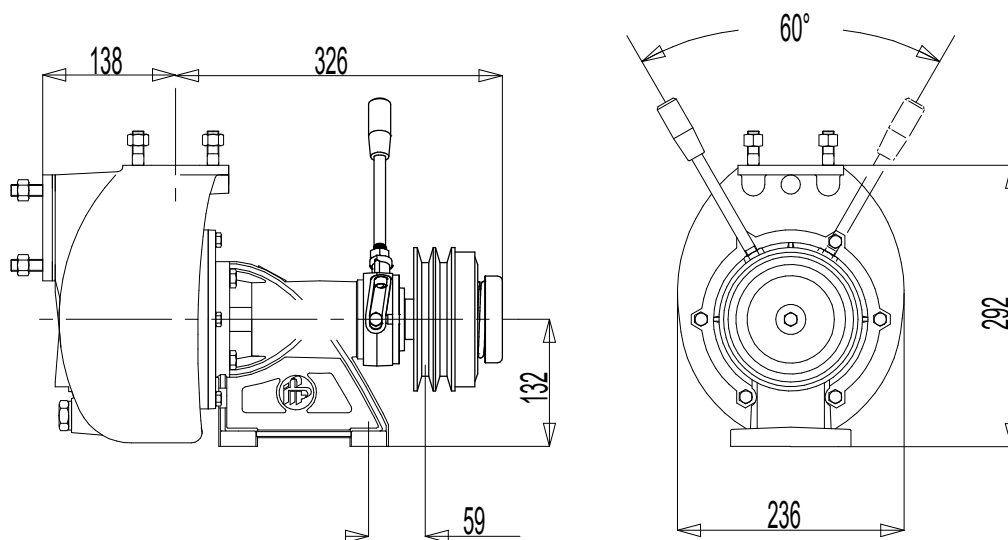
H(Q)
Prevalenza totale
Total head



P(Q)
Potenza richiesta
Required power



η
Rendimento pompa
Pump efficiency



Flange sulla pompa

Controflange filettate

	DN	A	B	C	D
Mandata	50	110	2"	26	Prigioniero M12
Aspirazione	65	110	2"1/2	30	Prigioniero M12

