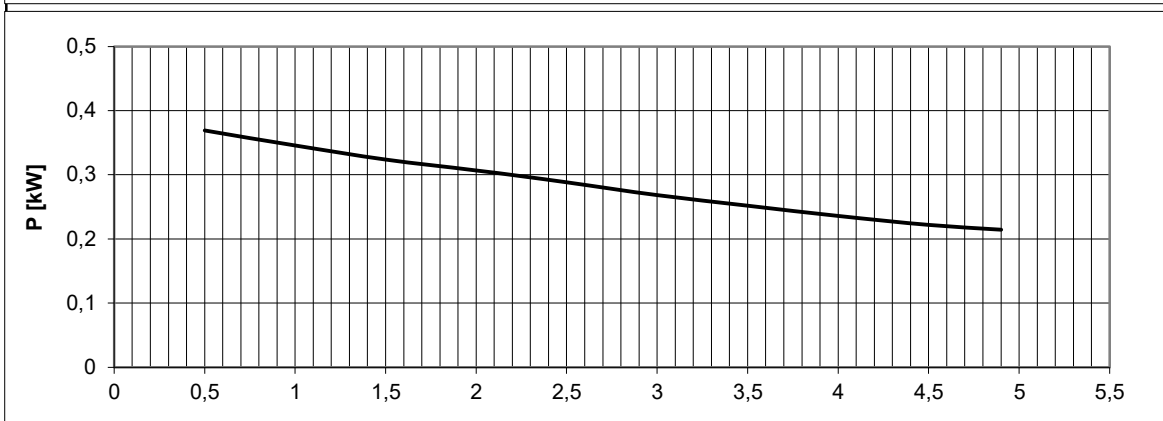


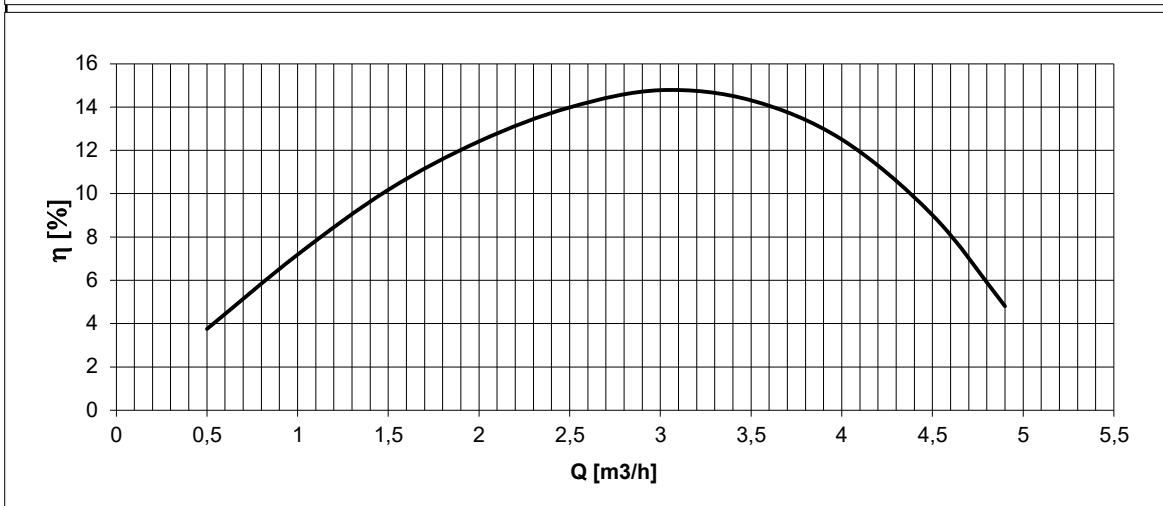
Tolleranze secondo ISO 9906 Appendice A	Autoinnescante/Selfpriming	Tolerances according ISO 9906 Annex A
Velocità di rotazione [giri/min]	1380	Rotating speed [rpm]
Densità dell'acqua alla prova	1000	kg/m ³
Passaggio corpi solidi (max diametro sfera)	ND	mm
Diametro girante	111,5	mm
Altezza di innesco massima	7	m
Tipo motore di azionamento	trifase/Threephase	-
Frequenza/tensione collegamento stella/triangolo	50/400/230	V/Hz
Corrente nominale collegamento stella/triangolo	1.9/3,3	A
Potenza installata	0,37	kW
Massa della pompa	11	kg



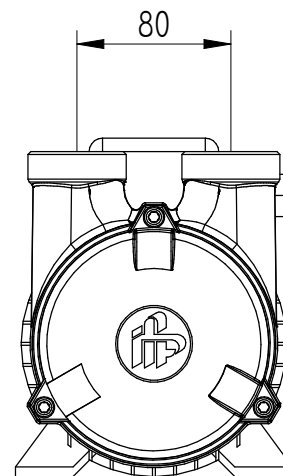
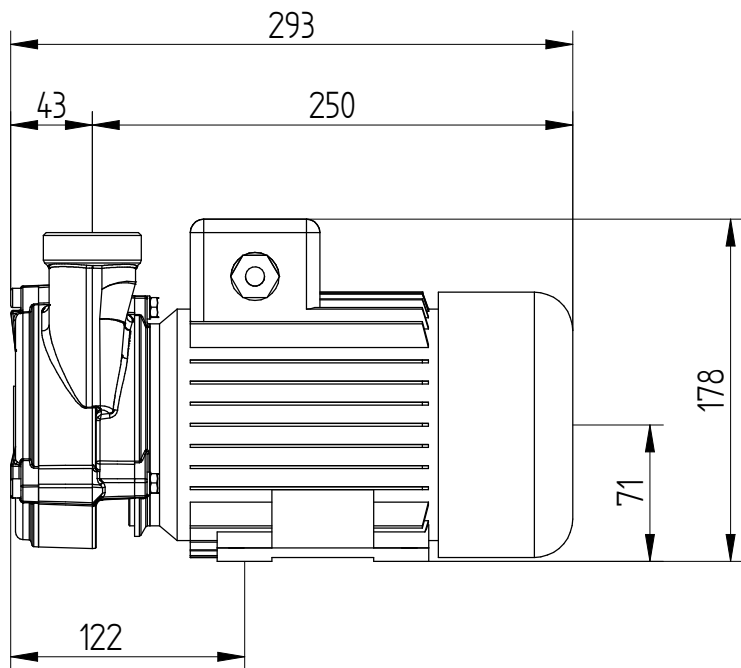
H(Q)
Prevalenza totale
Total head



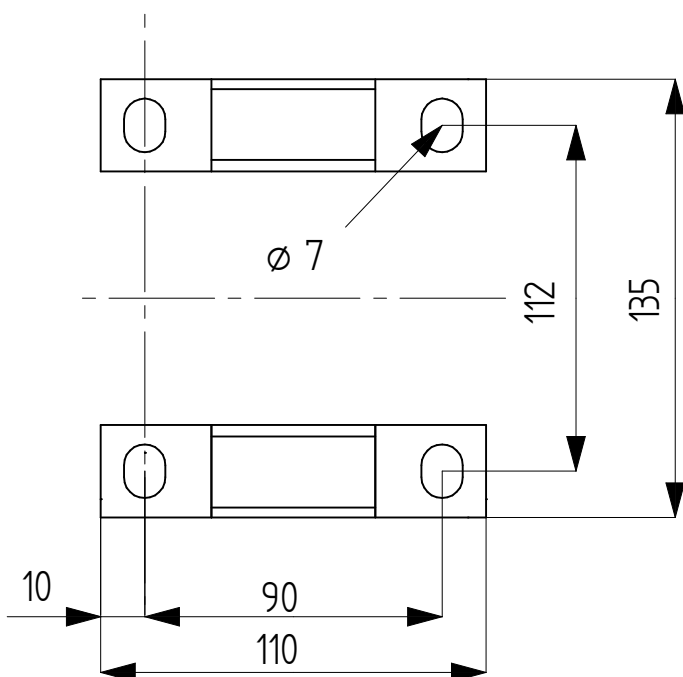
P2(Q)
all'albero
Required power at shaft



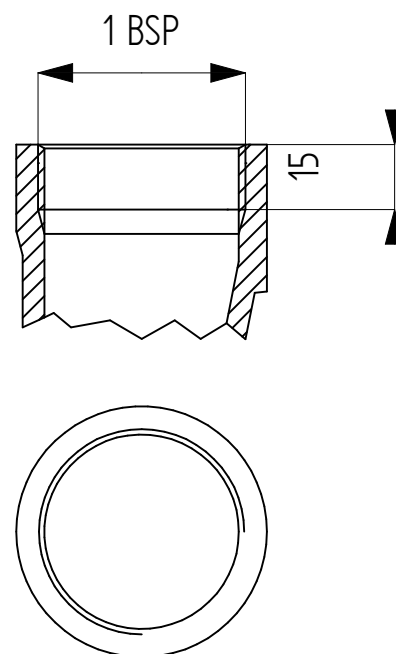
η
Rendimento gruppo
Global efficiency



Dimensioni piedi



**Bocca di aspirazione
Bocca di mandata**



Massa della pompa 11 Kg