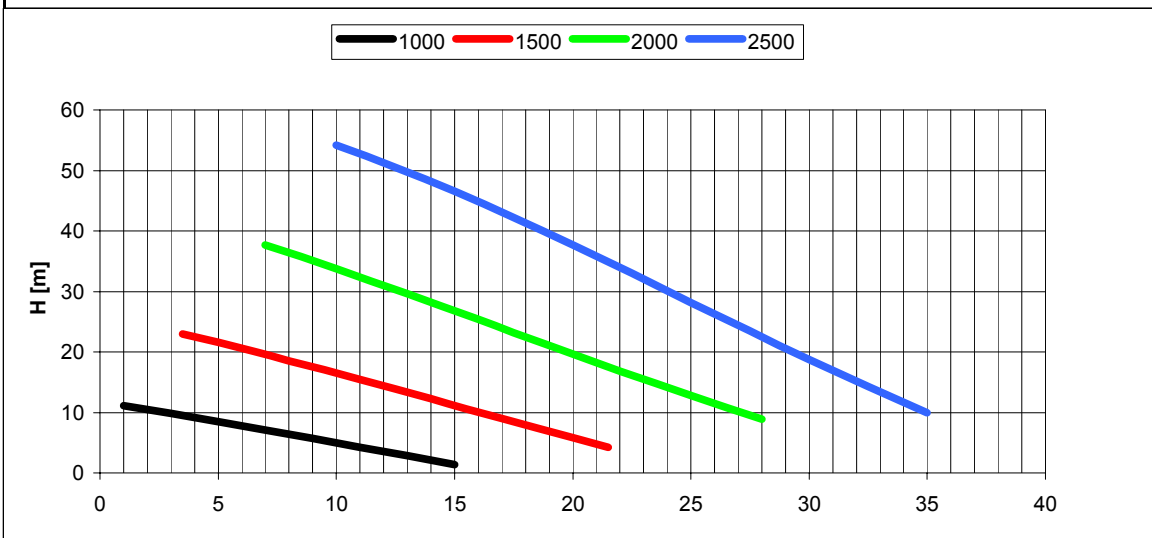
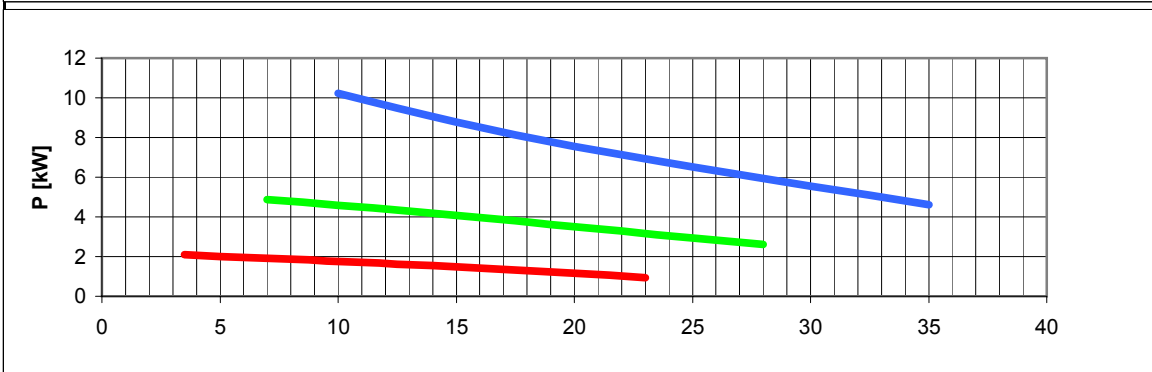


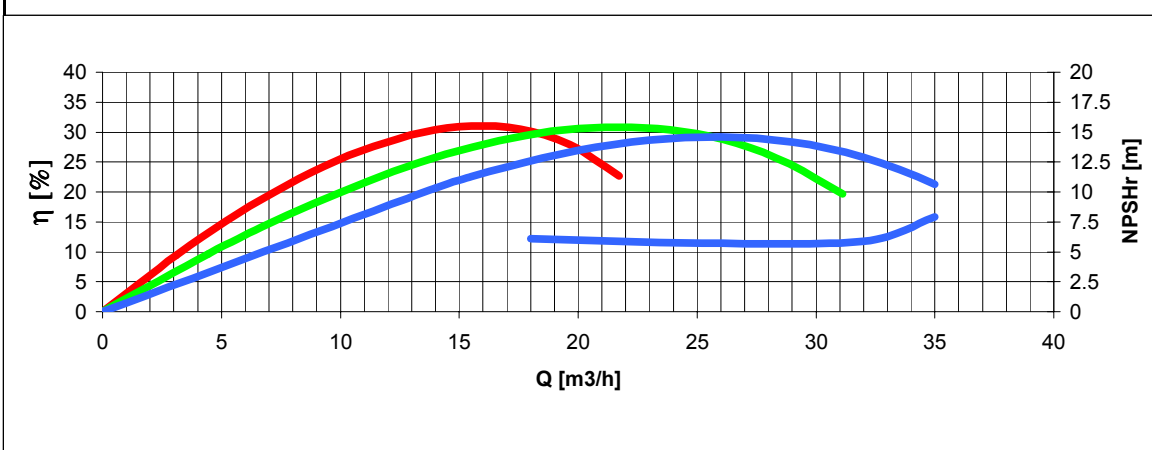
Tolleranze secondo ISO 2548 classe C	Autoinnescante/Selfpriming		Tolerances according ISO 2548 C class
Velocità di rotazione [giri/min]	1000-1500-2000-2500		Rotating speed [rpm]
Densità dell'acqua alla prova	1000	kg/m ³	Water density at test
Passaggio corpi solidi (max diametro sfera)	ND	mm	Solid handling (max.diameter sphere)
Diametro girante	134	mm	Impeller diameter
Inerzia delle masse rotanti (innesto inserito)	-	kgm ²	Inerthia of rotating parts (engaged clutch)
Forza richiesta per l'azionamento dell'innesto	250	N	Clutch engaging effort
Altezza di innesco massima a 2500 giri/min	6.5	m	Maximum priming lift at 2500 rpm
Massa della pompa	29	kg	Pump mass



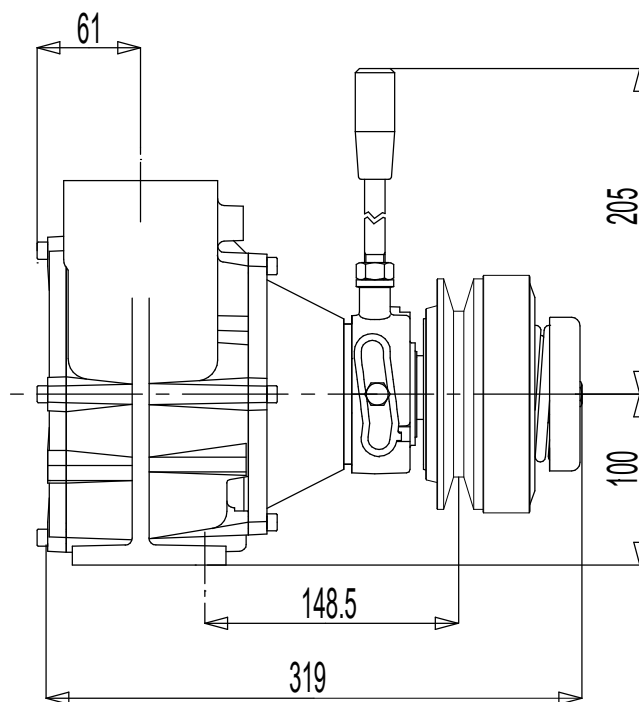
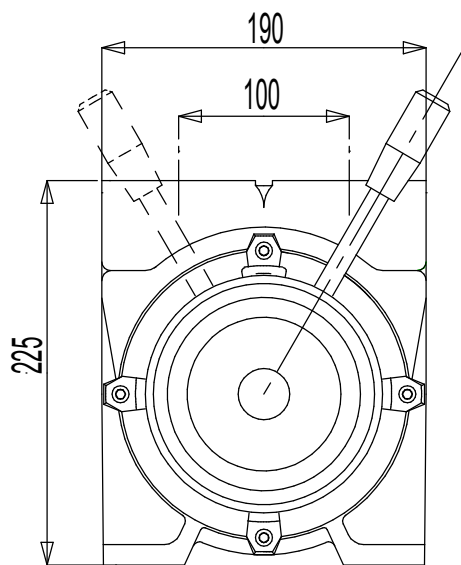
H(Q)
Prevalenza totale
Total head



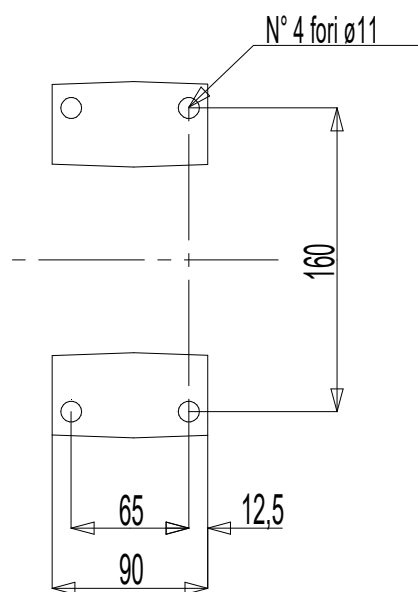
P(Q)
Potenza richiesta
Required power



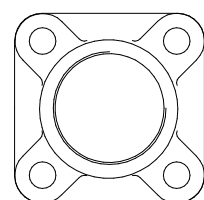
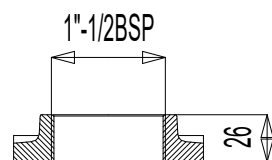
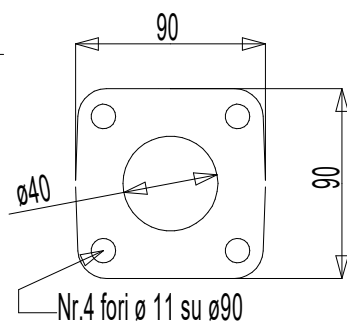
η
Rendimento pompa
Pump efficiency
NPSHr(Q)



Dimensioni piedi

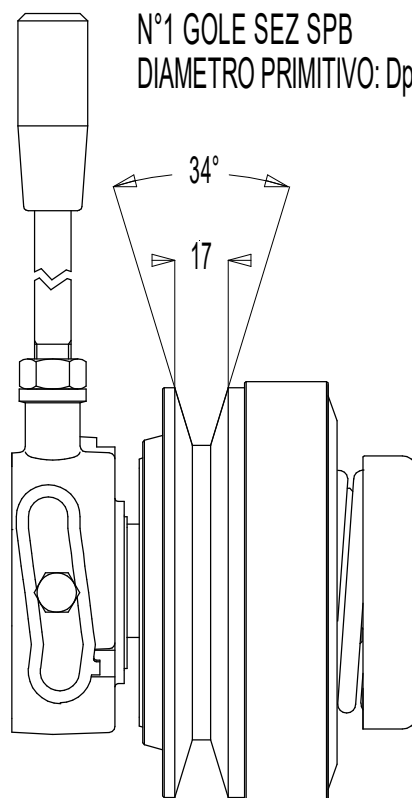


**Flangia aspirazione
Flangia mandata**



**Controflangia aspirazione
Controflangia mandata**

**N°1 GOLE SEZ SPB
DIAMETRO PRIMITIVO: Dp=125mm**



Massa della pompa Kg 28