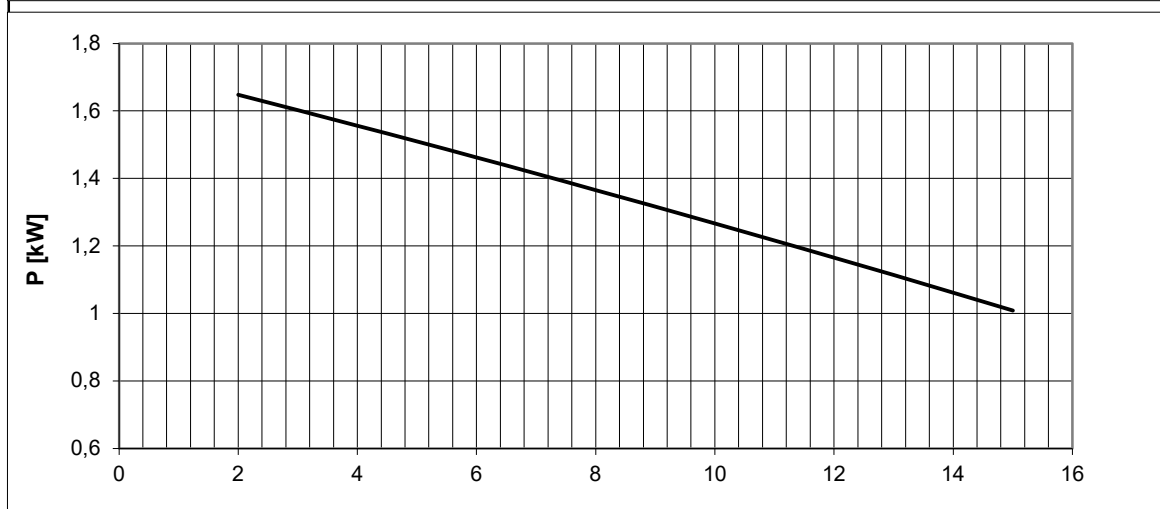


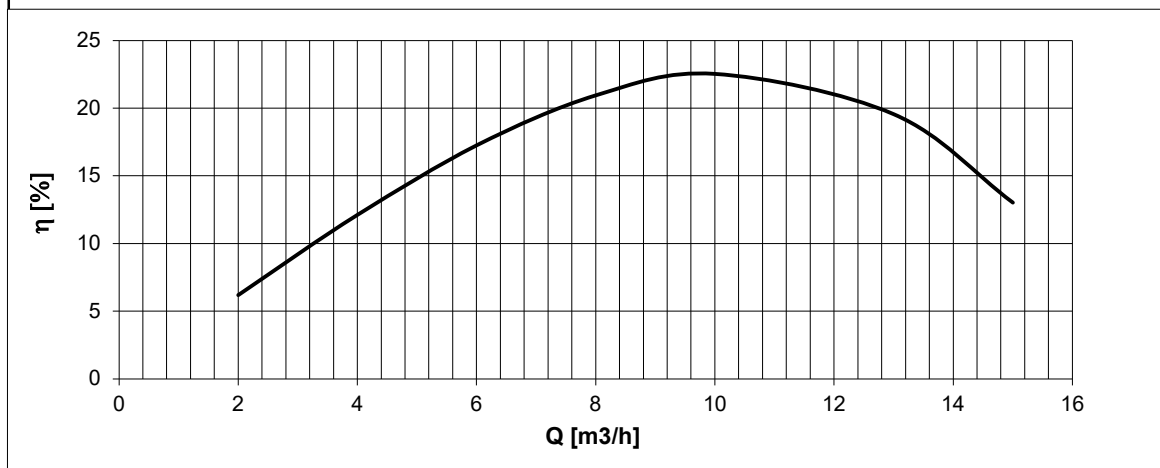
Tolleranze secondo ISO 2548 classe C	Autoinnescante/Selfpriming		Tolerances according ISO 2548 C class
Velocità di rotazione [giri/min]	1400		Rotating speed [rpm]
Densità dell'acqua alla prova	1000	kg/m ³	Water density at test
Passaggio corpi solidi (max diametro sfera)	-	mm	Solid handling (max.diameter sphere)
Diametro girante	159,5	mm	Impeller diameter
Altezza di innesco massima	6,5	m	Maximum priming lift
Tipo motore di azionamento	trifase / threephase	-	Driving motor type
Frequenza/tensione collegamento stella/triangolo	50 / 400 / 230	Hz/V	Frequency /star / delta connection voltage
Corrente nominale collegamento stella/triangolo	9,4 / 5,4	A	Nominal current star / delta connection
Potenza installata	2,2	kW	Rated power



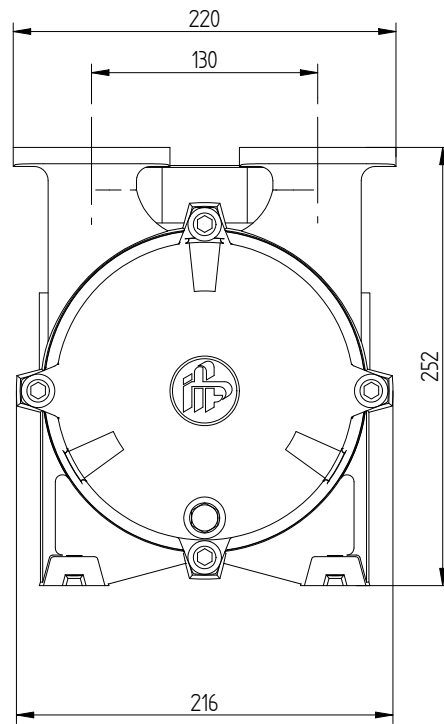
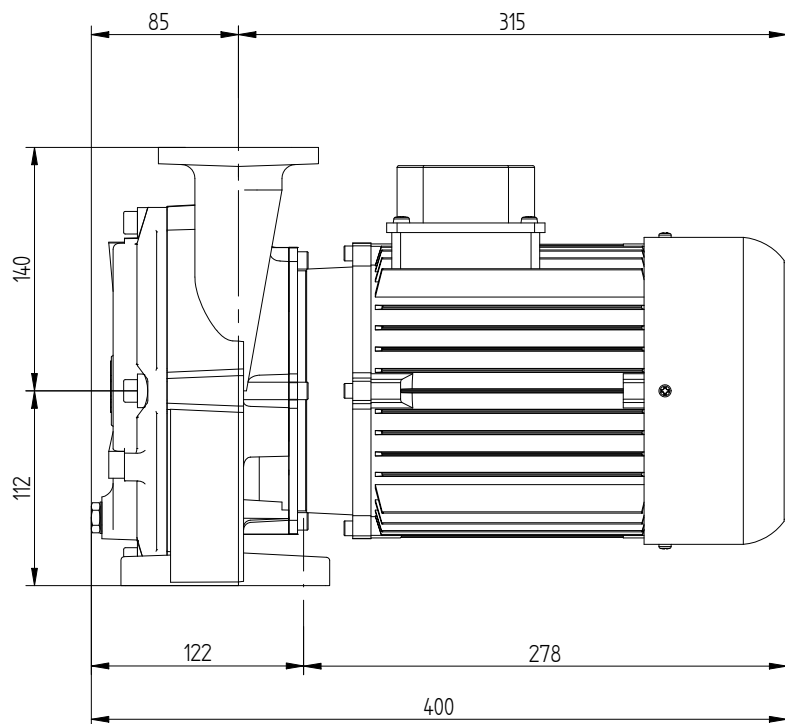
H(Q)
Prevalenza totale
Total head



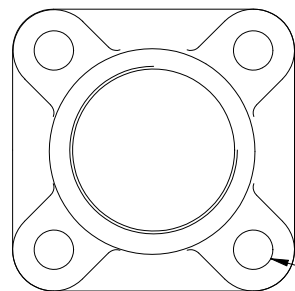
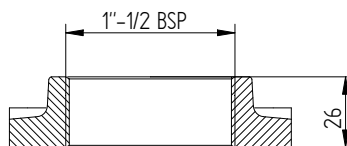
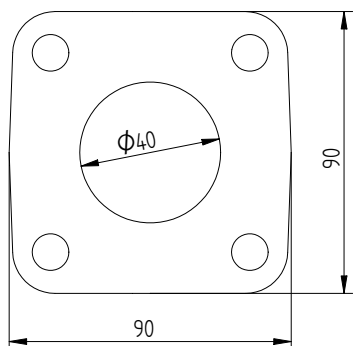
P2(Q)
Potenza richiesta all'albero
Required power at shaft



η
Rendimento gruppo
Global efficiency

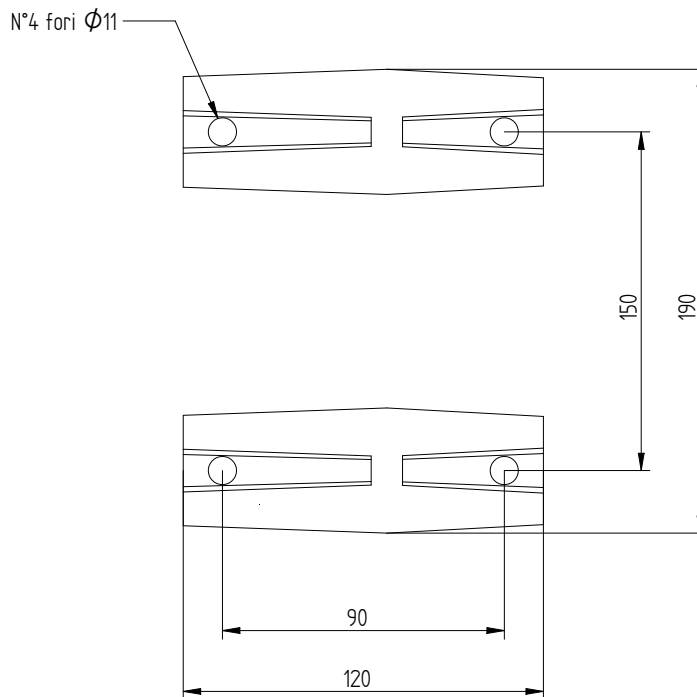


**Flangia aspirazione
Flangia di mandata**



**Controflangia aspirazione
Controflangia di mandata**

Dimensione piedi



Massa della pompa Kg 31