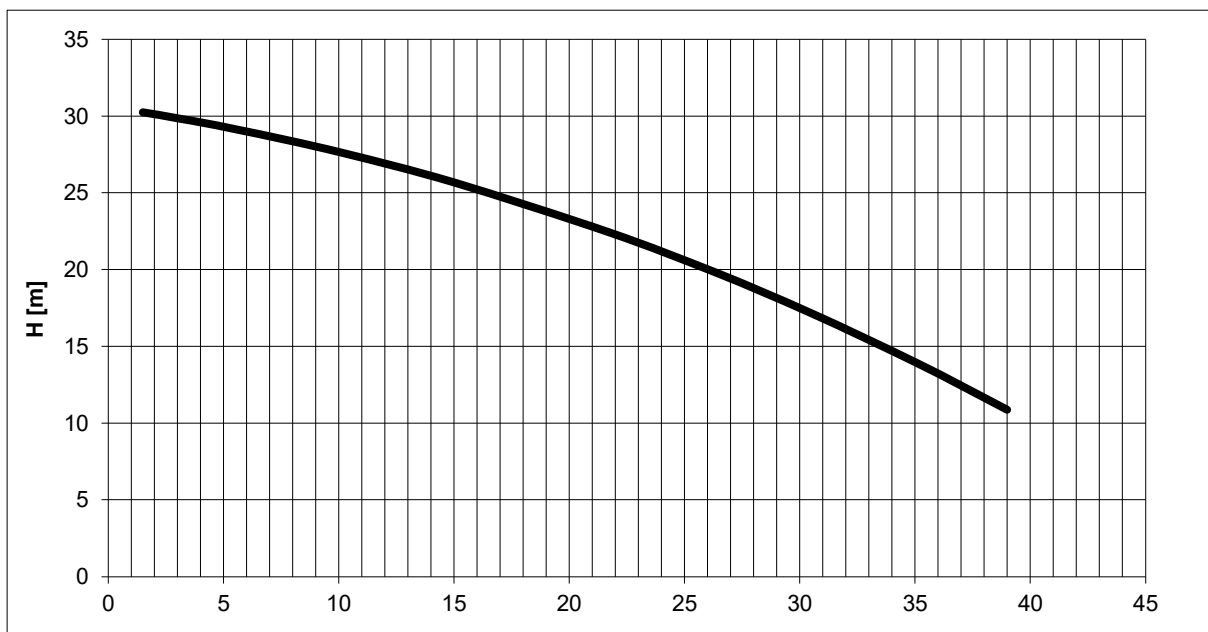
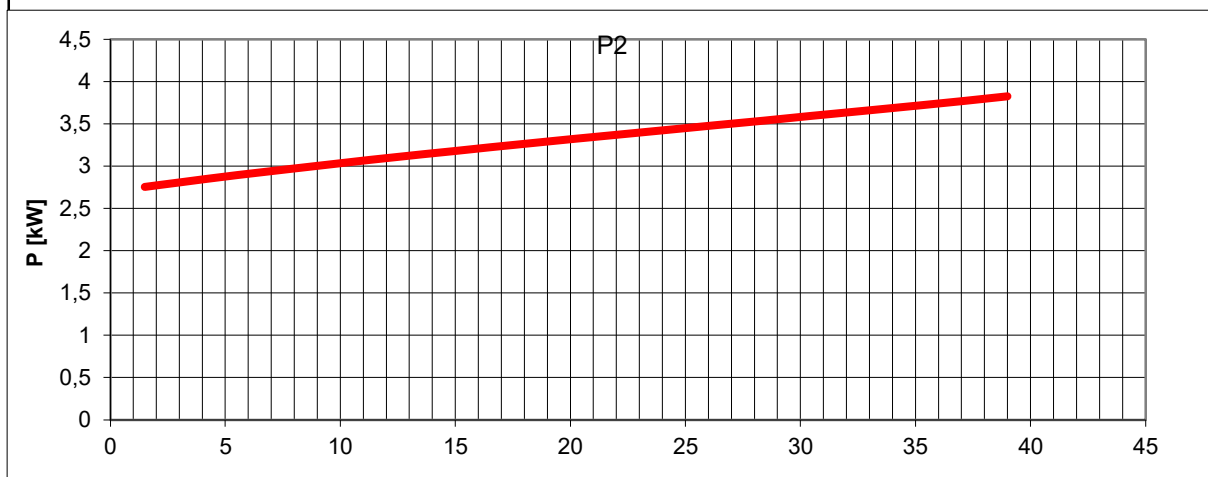


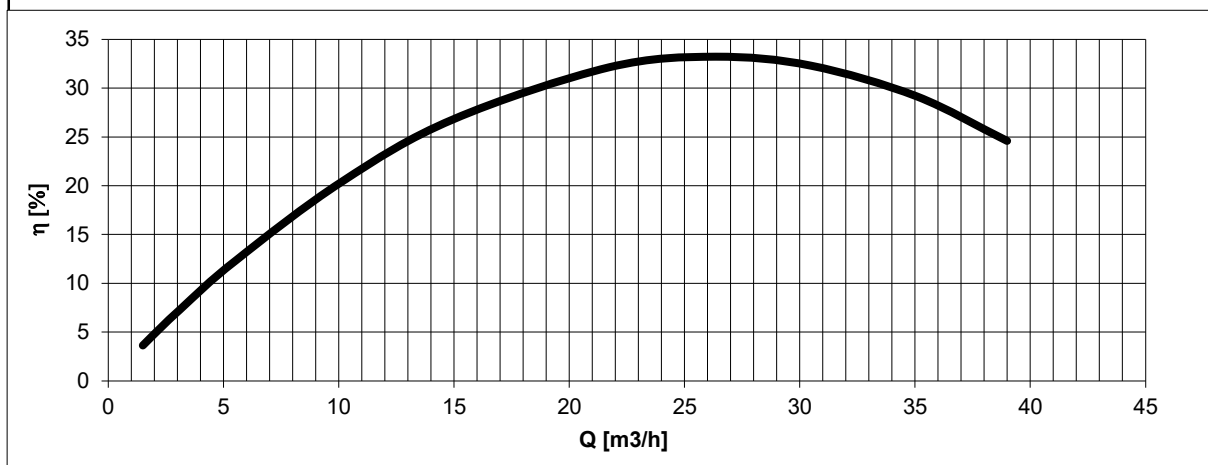
Tolleranze secondo ISO 2548 classe C	Centrifuga/Centrifugal		Tolerances according ISO 2548 C class
Velocità di rotazione [giri/min]	3455		Rotating speed [rpm]
Densità dell'acqua alla prova	1000	kg/m ³	Water density at test
Passaggio corpi solidi (max diametro sfera)	20	mm	Solid handling (max.diameter sphere)
Diametro girante	170	mm	Impeller diameter
Altezza di innesco massima	-	m	Maximum priming lift
Tipo motore di azionamento	trifase/Threephase	-	Driving motor type
Frequenza / tensione collegamento stella / triangolo	60 / 460 / 265	V/Hz	Frequency /star / delta connection voltage
Corrente nominale collegamento stella / triangolo	7,9 / 13,7	A	Nominal current star / delta connection
Potenza installata	4,6	kW	Rated power



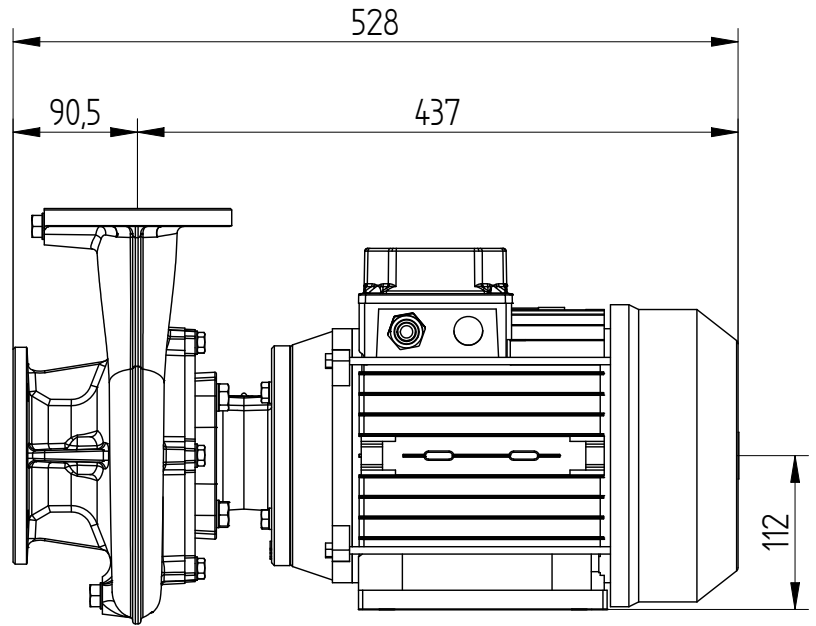
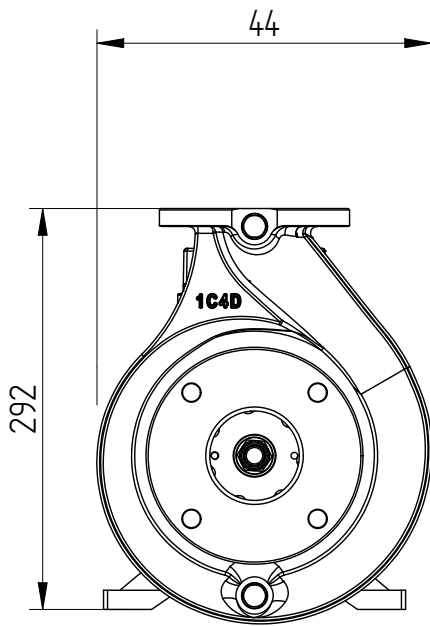
H(Q)
Prevalenza totale
Total head



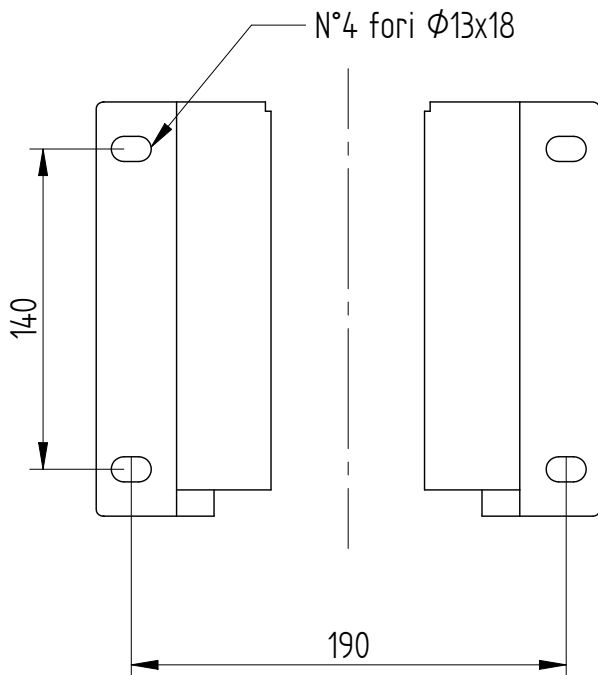
P2(Q)
Potenza richiesta all'albero
Required power at shaft



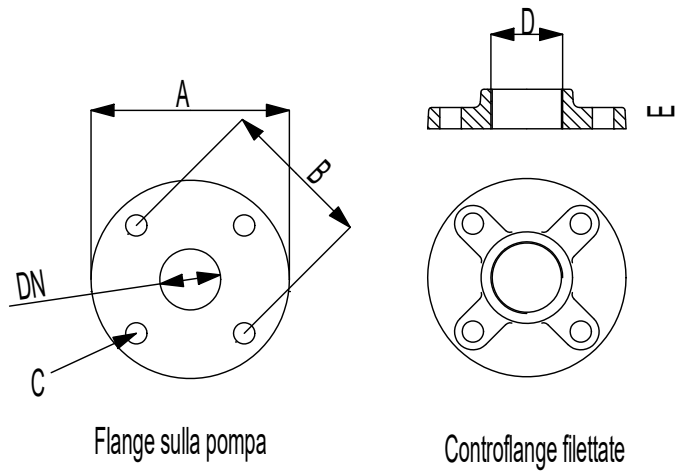
η
Rendimento gruppo
Global unit efficiency



Dimensioni piedi



Dimensioni flange



	DN	A	B	C	D	E
Mandata	50	140	110	ø13	2"	26
Aspirazione	65	160	130	ø13	2"1/2	30

Massa della pompa 40 Kg