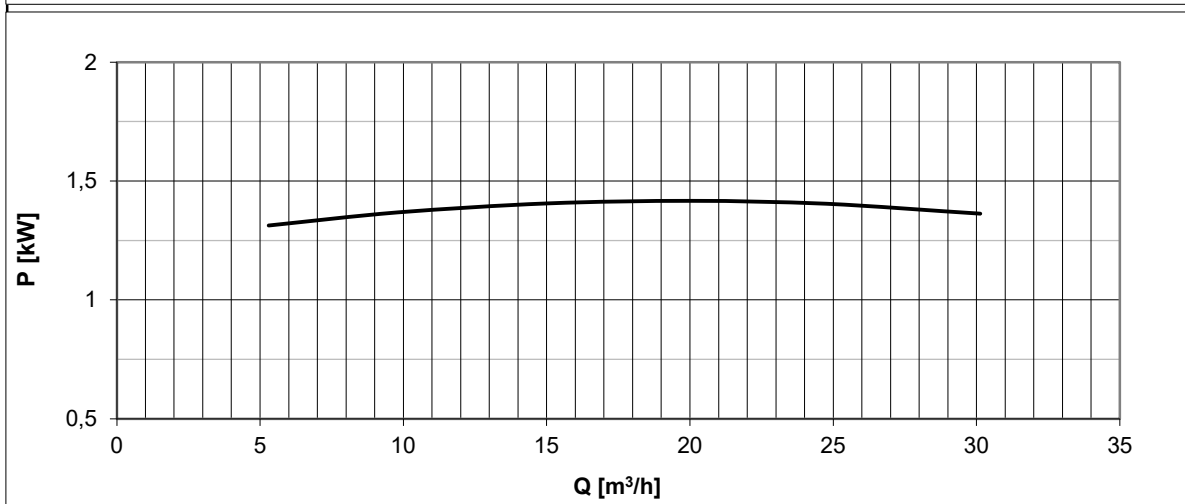
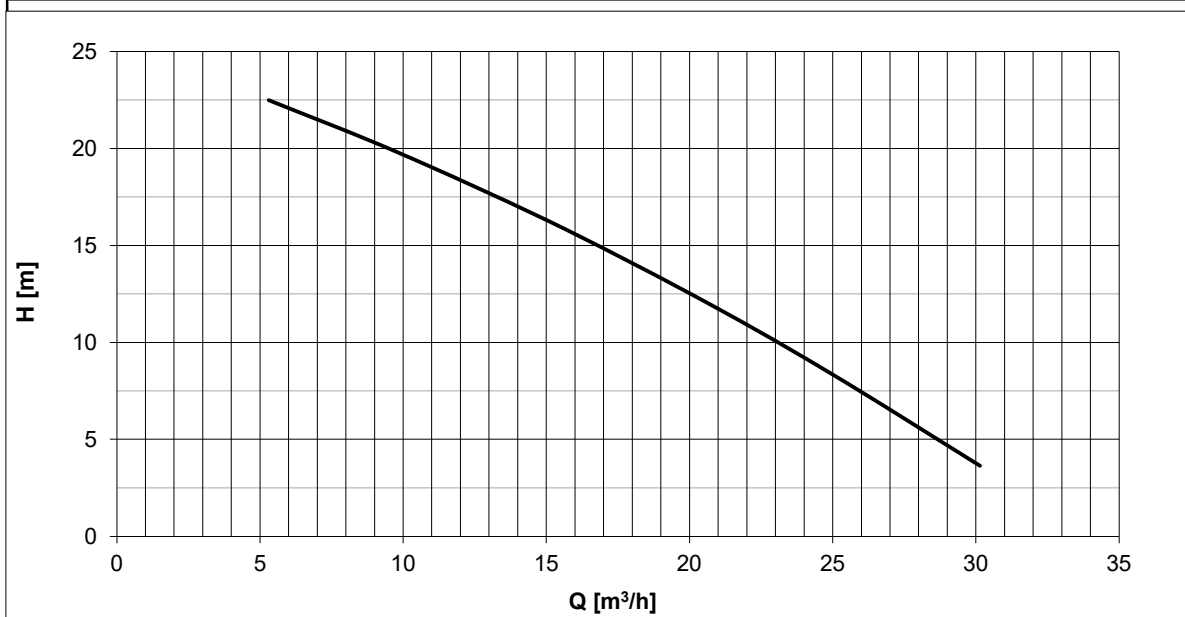
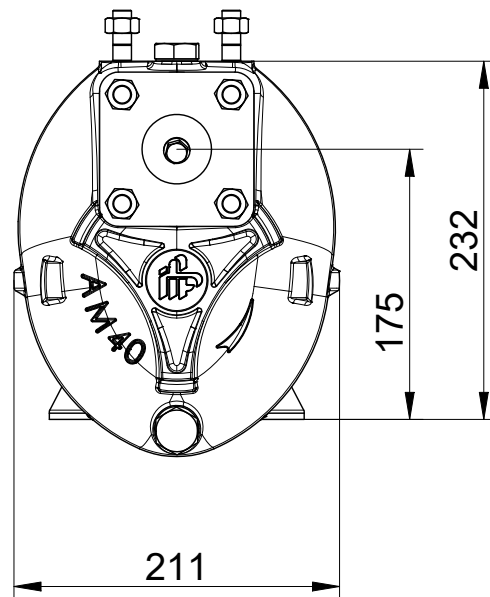
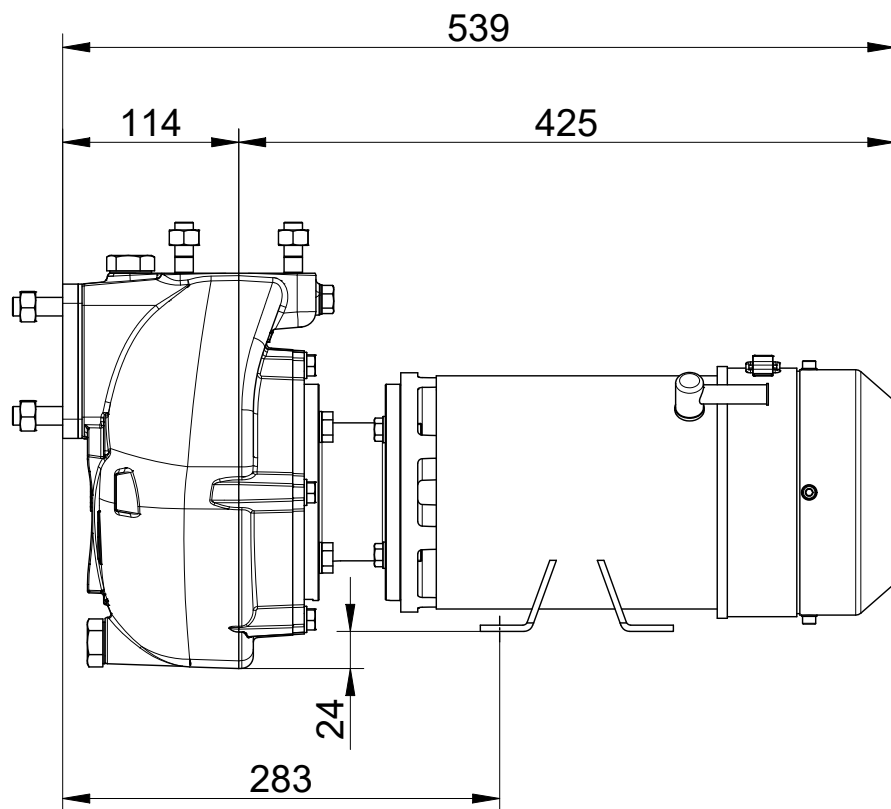


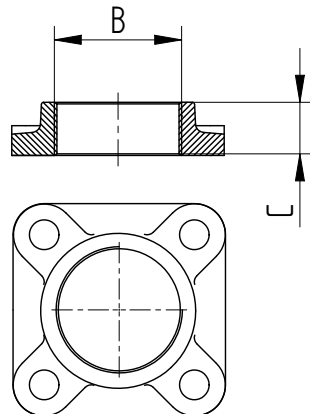
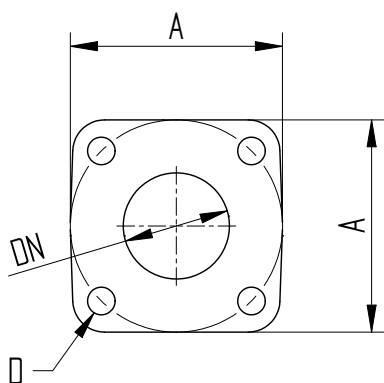
Tolleranze secondo ISO 2548 classe C	Autoinnescante/Selfpriming		Tolerances according ISO 2548 C class
Velocità di rotazione [giri/min]	2800		Rotating speed [rpm]
Densità dell'acqua alla prova	1000	kg/m ³	Water density at test
Passaggio corpi solidi (max diametro sfera)	4,5	mm	Solid handling (max.diameter sphere)
Diametro girante	149	mm	Impeller diameter
Altezza di innesco massima	6	m	Maximum priming lift
Tipo motore di azionamento	Corr.Cont./ DC	-	Driving motor type
Tensione di alimentazione	24	V	Mains voltage
Corrente nominale	78	A	Nominal current
Potenza installata	1,5	kW	Rated power



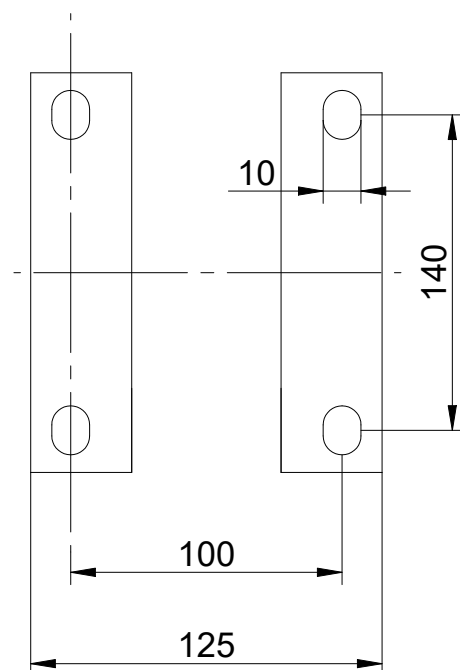


Flange sulla pompa

Controflange filettate



Dimensioni piedi



	DN	A	B	C	D
Mandata	40	100	1"1/2	26	Prigioniero M12
Aspirazione	50	100	2"	26	Prigioniero M12

Massa della pompa Kg 36