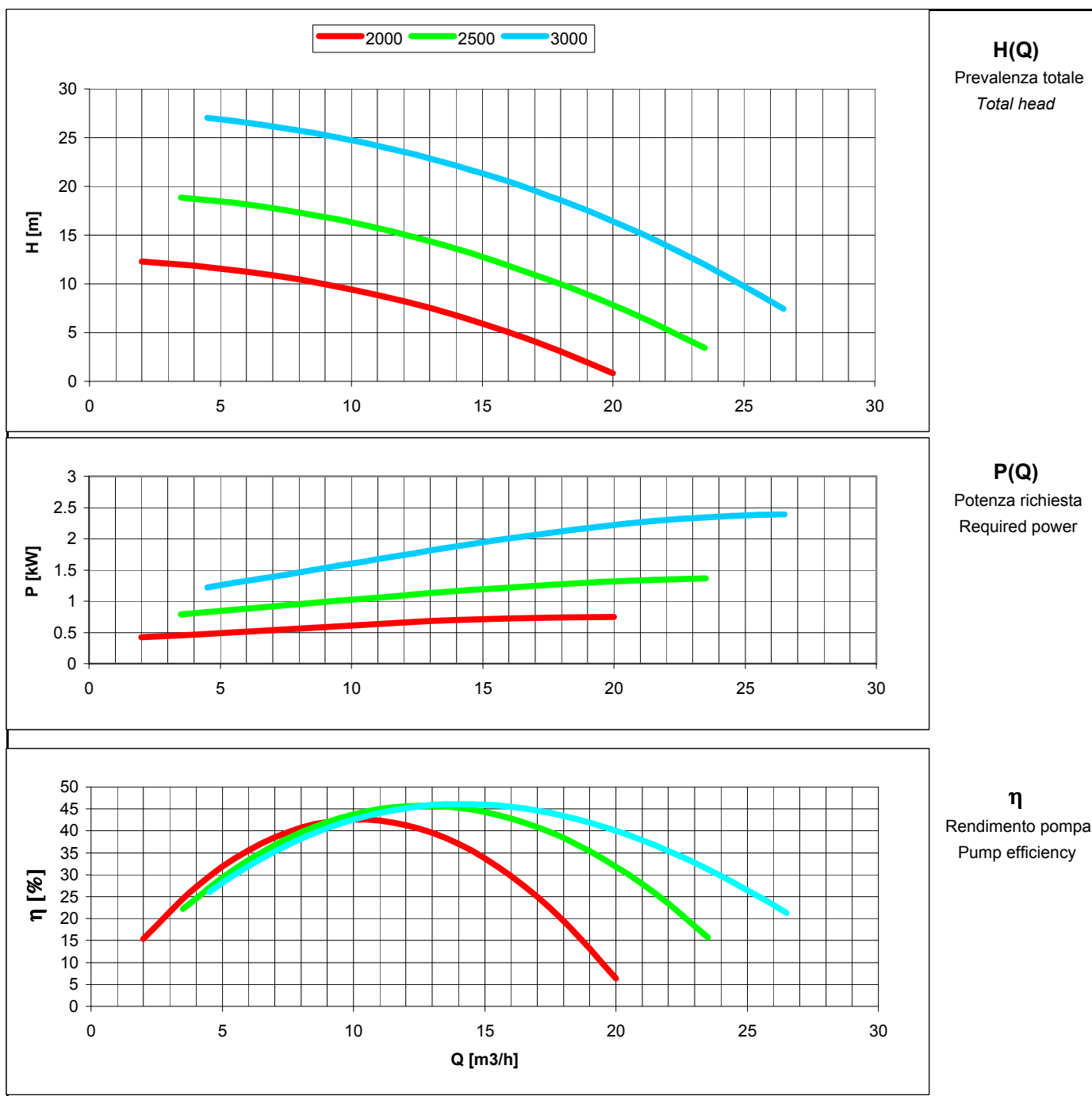
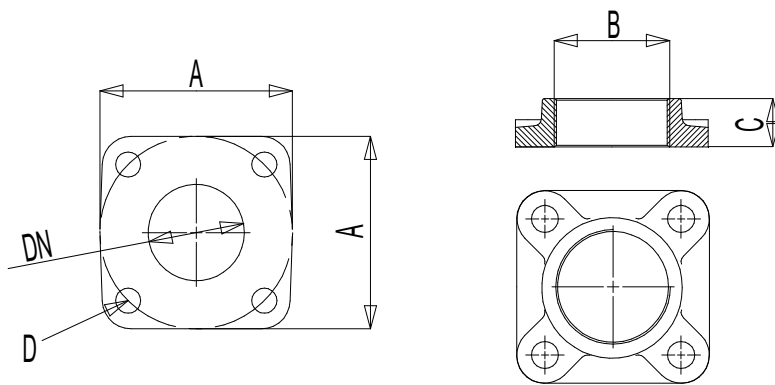
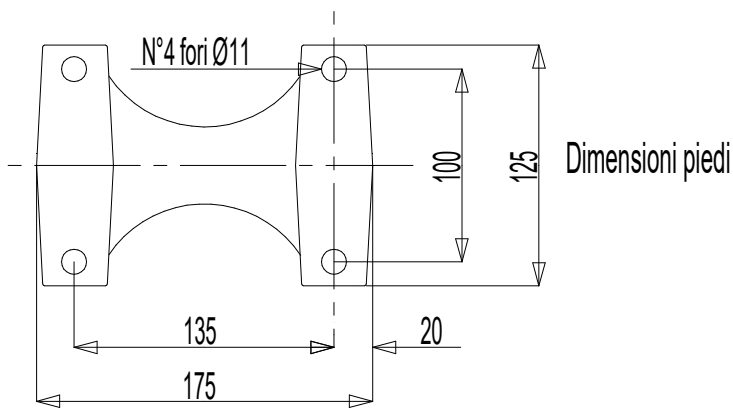
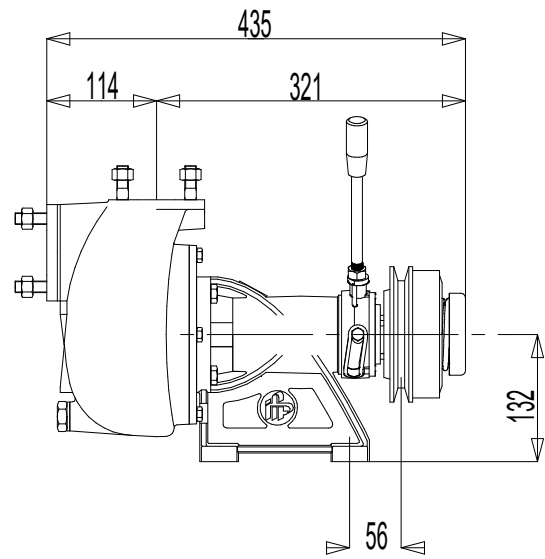
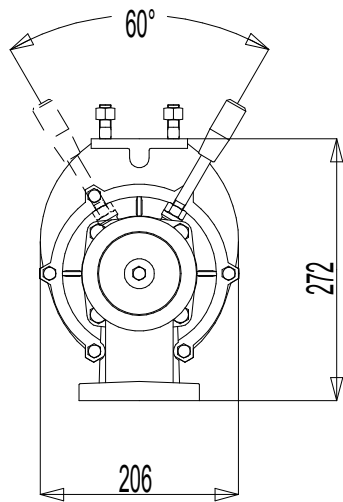


| Tolleranze secondo ISO 2548 classe C | Autoinnescante/Selfpriming | | Tolerances according ISO 2548 C class |
|--|----------------------------|-------------------|---|
| Velocità di rotazione [giri/min] | 2000-2500-3000 | | Rotating speed [rpm] |
| Densità dell'acqua alla prova | 1000 | kg/m ³ | Water density at test |
| Passaggio corpi solidi (max diametro sfera) | 4.5 | mm | Solid handling (max.diameter sphere) |
| Diametro girante | 149 | mm | Impeller diameter |
| Inerzia delle masse rotanti (innesto inserito) | 0.01441 | Kgm ² | Inerthia of rotating parts (engaged clutch) |
| Forza richiesta per l'azionamento dell'innesto | 250 | N | Clutch engaging effort |
| Altezza di innesco massima a 3000 giri/min | 4.5 | m | Maximum priming lift at 3000 rpm |
| Massa della pompa | 32 | kg | Pump mass |





Flange sulla pompa

Controflange filettate

| | DN | A | B | C | D |
|-------------|----|-----|-------|----|-----------------|
| Mandata | 40 | 100 | 1"1/2 | 26 | Prigioniero M12 |
| Aspirazione | 50 | 100 | 2" | 26 | Prigioniero M12 |

