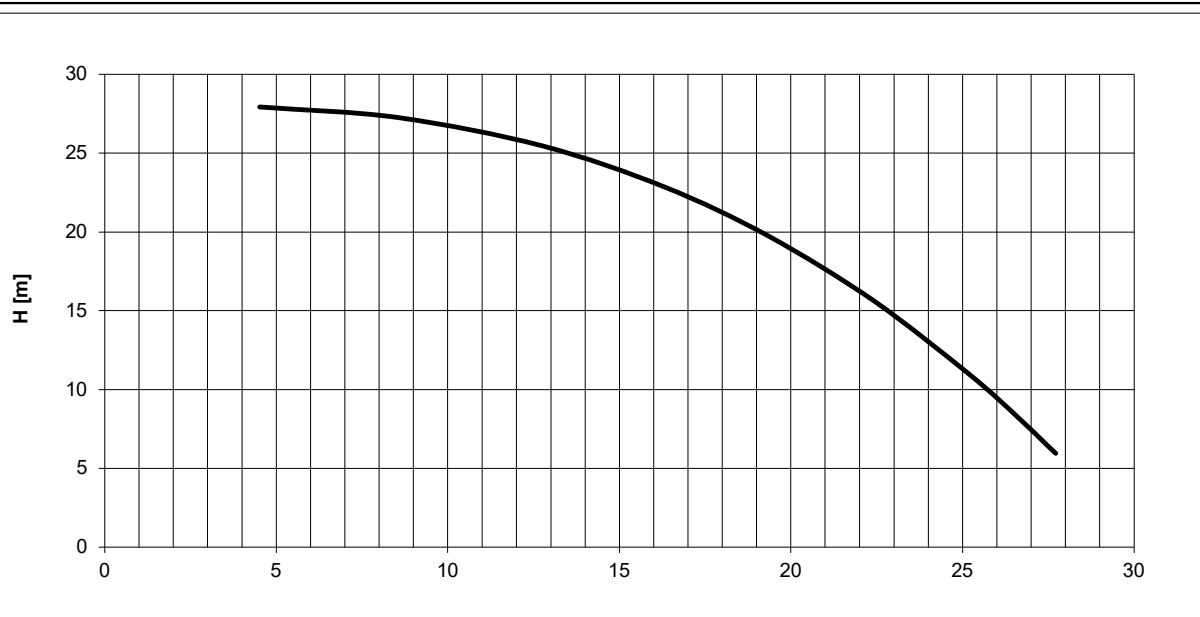
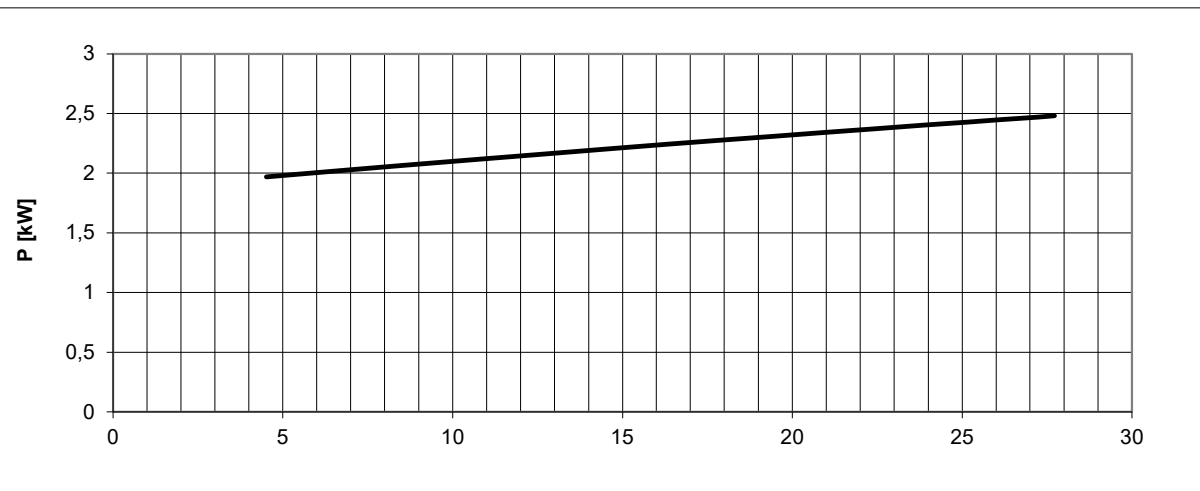


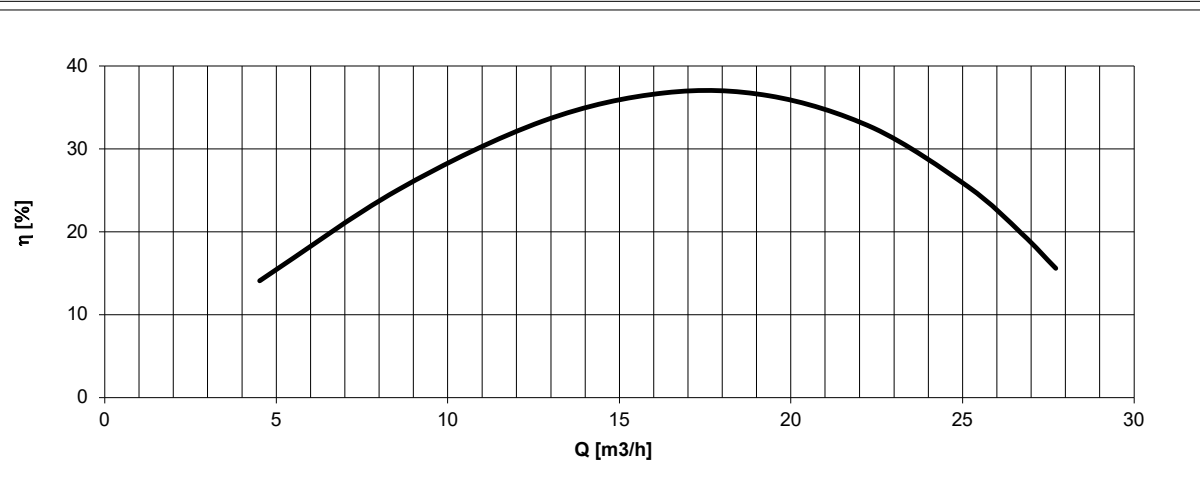
Tolleranze secondo ISO 2548 classe C	Centrifuga/Centrifugal		Tolerances according ISO 2548 C class
Velocità di rotazione [giri/min]	2850		Rotating speed [rpm]
Densità dell'acqua alla prova	1000	kg/m3	Water density at test
Passaggio corpi solidi (max diametro sfera)	4,5	mm	Solid handling (max.diameter sphere)
Diametro girante	150	mm	Impeller diameter
Altezza di innesco massima	-	m	Maximum priming lift
Tipo motore di azionamento	Monofase/Monophase		Driving motor type
Frequenza/tensione collegamento stella/triangolo	50 / 230	Hz/V	Frequency /star / delta connection voltage
Corrente nominale collegamento stella/triangolo	16,3	A	Nominal current star / delta connection
Potenza installata	3	kW	Rated power
Massa della pompa	43	kg	Pump mass



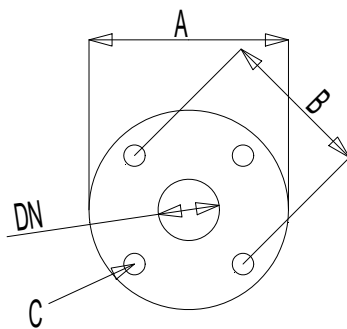
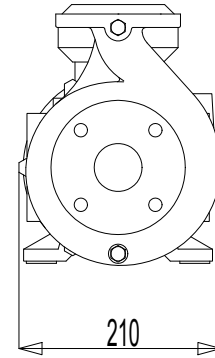
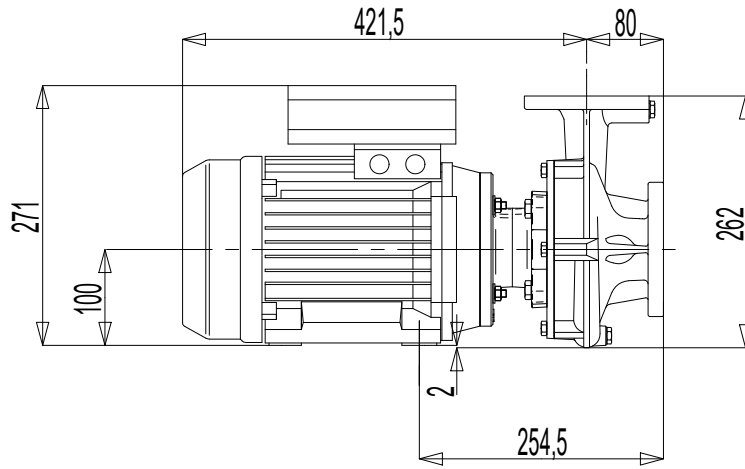
H(Q)
Prevalenza totale
Total head



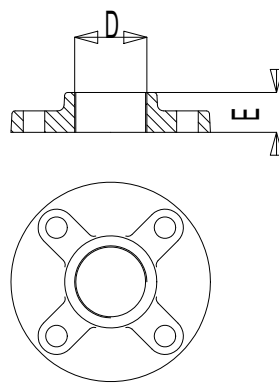
P1(Q)
Potenza richiesta alla rete
Required power from mains



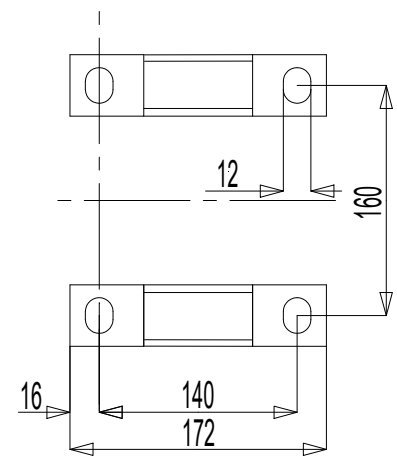
η
Rendimento gruppo
Global unit efficiency



Flange sulla pompa



Controflange filettate



Dimensioni piedi

	DN	A	B	C	D	E
Mandata	40	130	100	ø13	1"1/2	26
Aspirazione	50	140	110	ø13	2"	26

Massa della pompa Kg 43