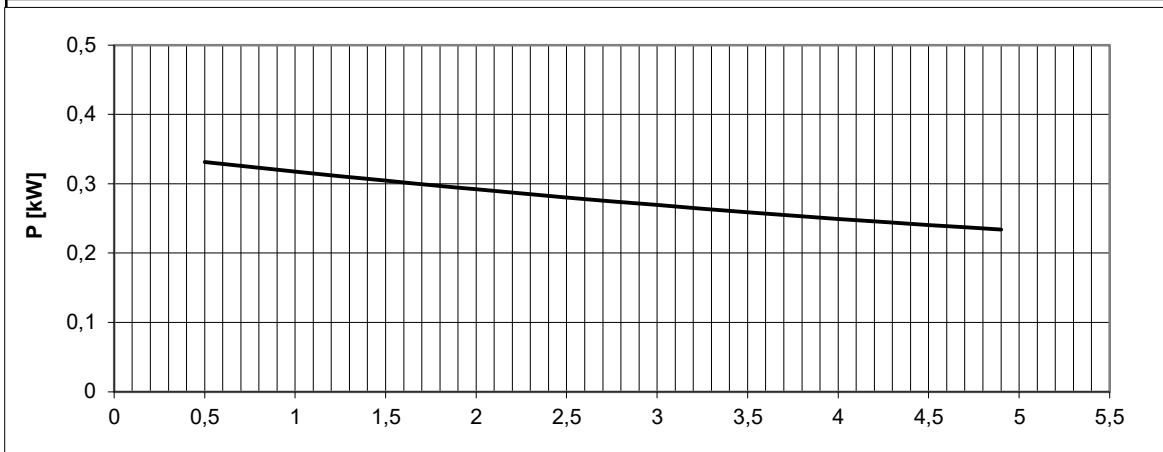


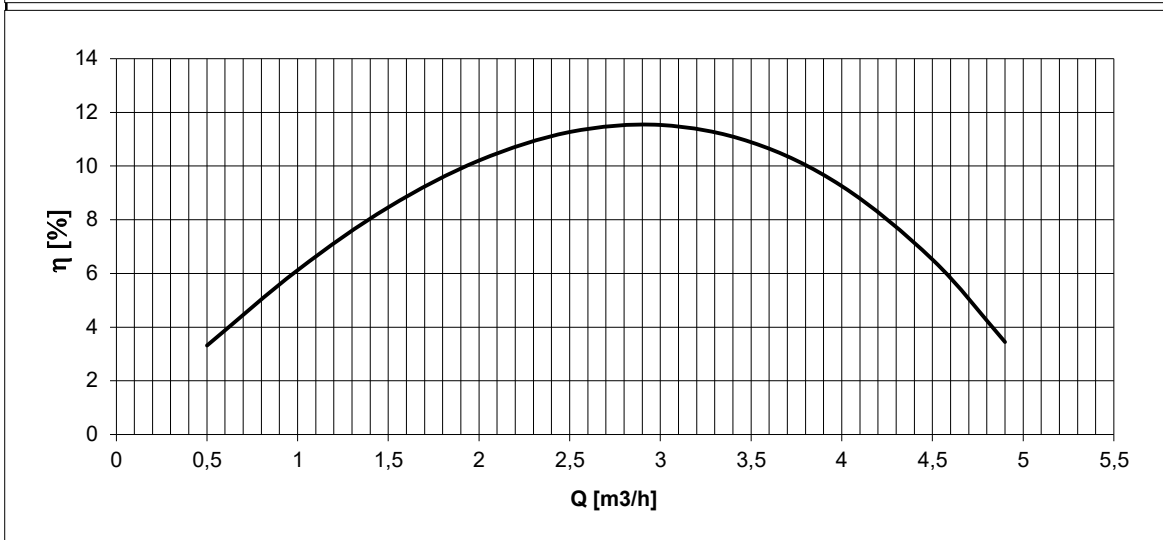
Tolleranze secondo ISO 9906 Appendice A	Autoinnescante/Selfpriming	<i>Tolerances according ISO 9906 Annex A</i>	
Velocità di rotazione [giri/min]	1330		Rotating speed [rpm]
Densità dell'acqua alla prova	1000	kg/m ³	<i>Water density at test</i>
Passaggio corpi solidi (max diametro sfera)	ND	mm	<i>Solid handling (max.diameter sphere)</i>
Diametro girante	111,5	mm	<i>Impeller diameter</i>
Altezza di innesco massima	7	m	<i>Maximum priming lift</i>
Tipo motore di azionamento	monofase / <i>singlephase</i>	-	<i>Driving motor type</i>
Frequenza / tensione	50 / 230	Hz/V	<i>Frequency / voltage</i>
Corrente nominale	3,3	A	<i>Nominal current</i>
Potenza installata	0,37	kW	<i>Rated power</i>
Massa della pompa	11	kg	<i>Pump mass</i>



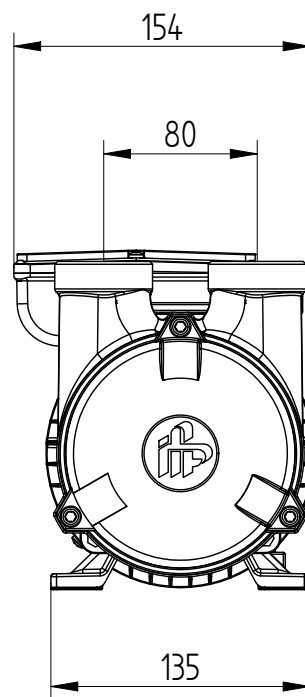
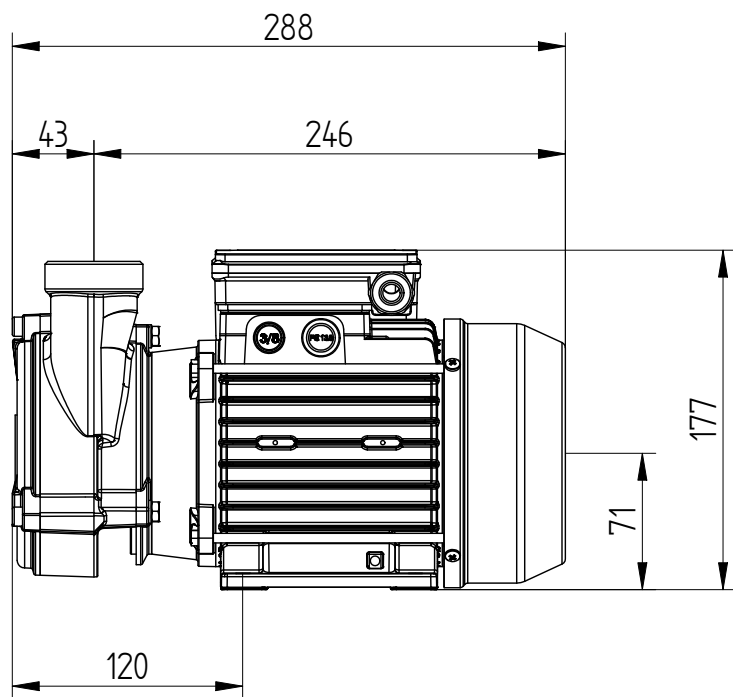
H(Q)
Prevalenza totale
Total head



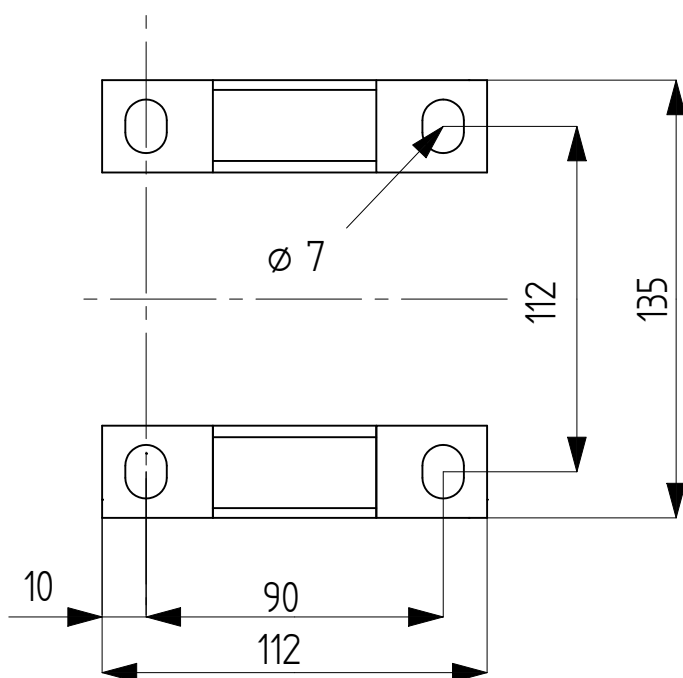
P2(Q)
all'albero
Required power at shaft



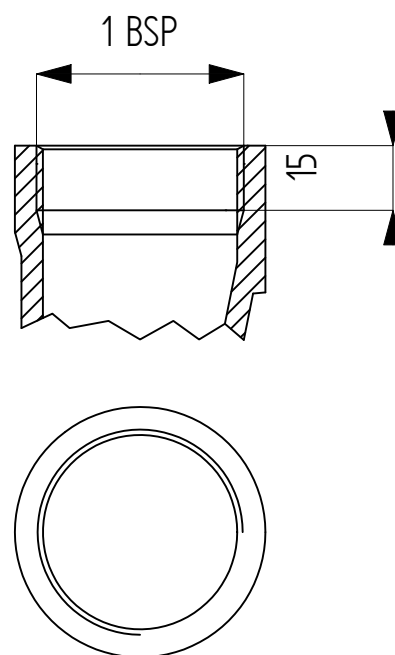
η
Rendimento gruppo
Global efficiency



Dimensioni piedi



**Bocca di aspirazione
Bocca di mandata**



Massa della pompa 11 Kg