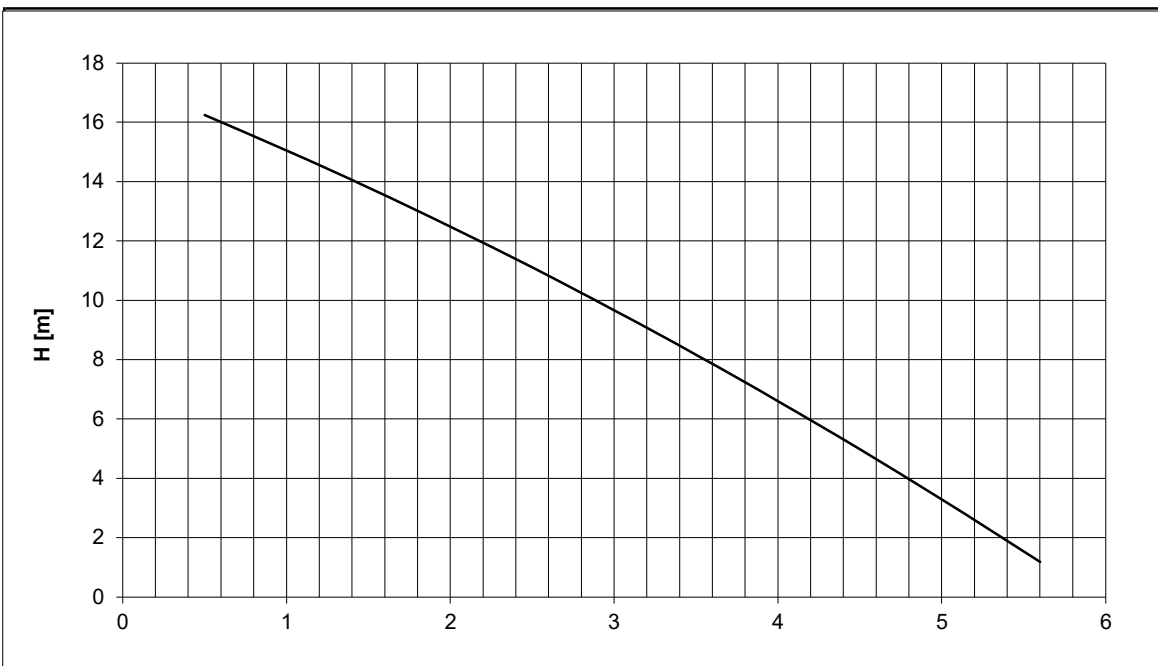
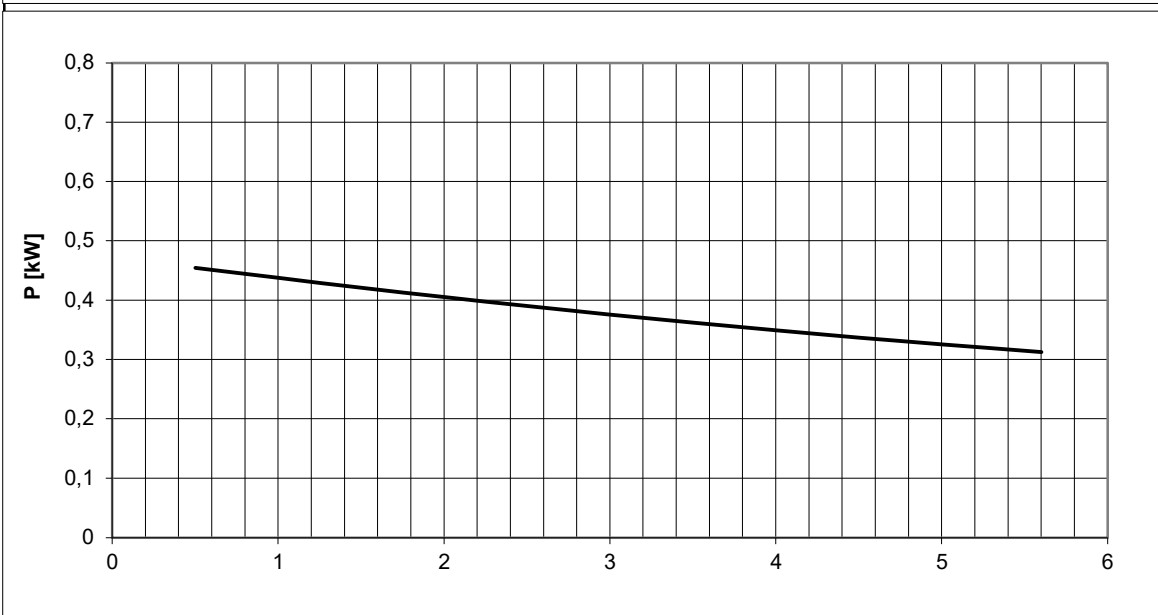


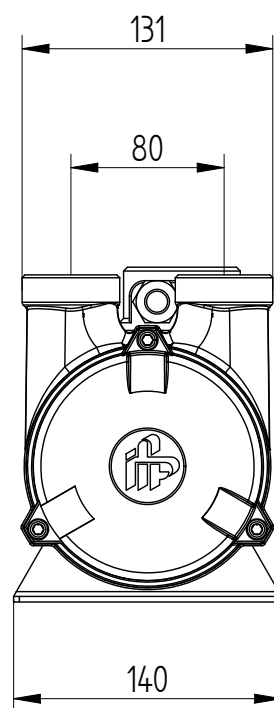
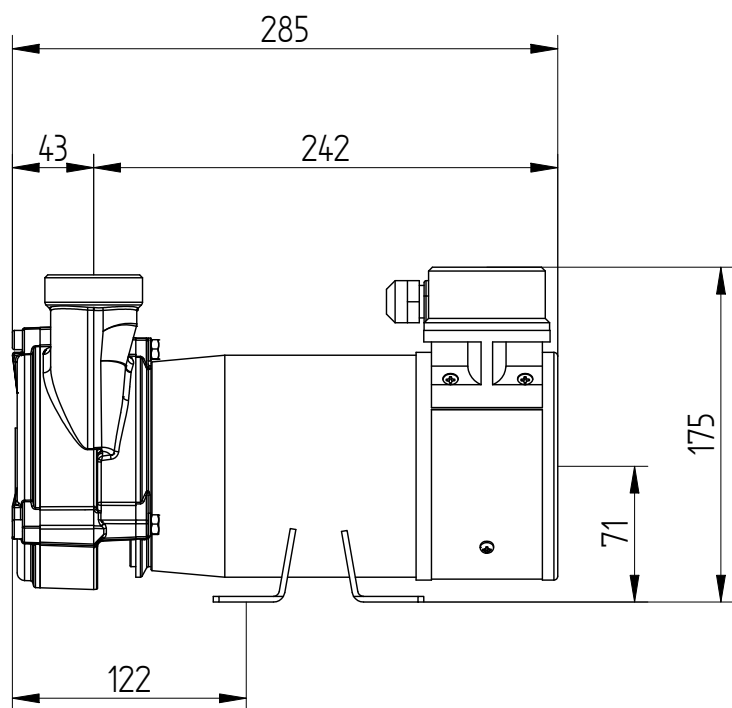
Tolleranze secondo ISO 9906 Appendice A	Autoinnescante/Selfpriming		Tolerances according ISO 9906 Annex A
<b>Velocità di rotazione [giri/min]</b>	<b>1500</b>		<b>Rotating speed [rpm]</b>
Densità dell'acqua alla prova	1000	kg/m <sup>3</sup>	Water density at test
Passaggio corpi solidi (max diametro sfera)	ND	mm	Solid handling (max.diameter sphere)
Diametro girante	111,5	mm	Impeller diameter
Altezza di innesco massima	7	m	Maximum priming lift
Tipo motore di azionamento	Corr.Cont./ DC	-	Driving motor type
Tensione di alimentazione	24	V	Mains voltage
Corrente massima assorbita	28	A	Max input current
Potenza installata	500	W	Rated power
Massa della pompa	11	kg	Pump mass



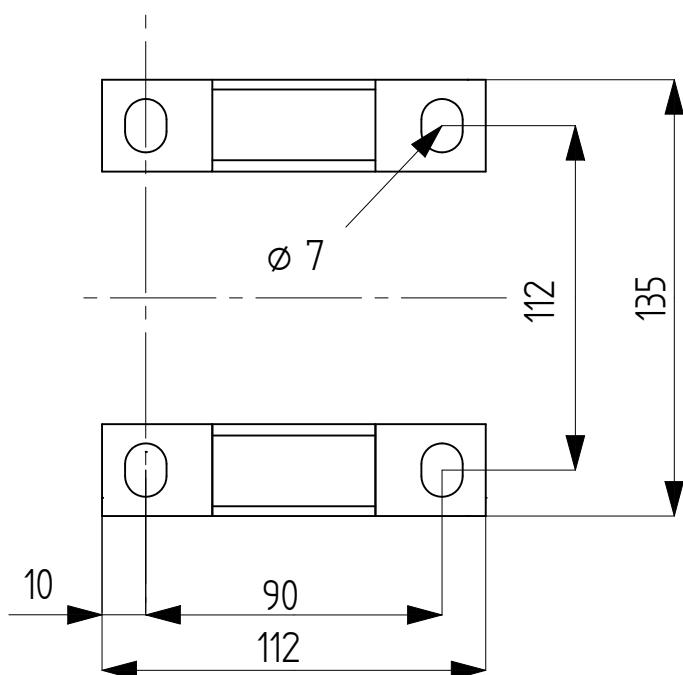
**H(Q)**  
Prevalenza totale  
Total head



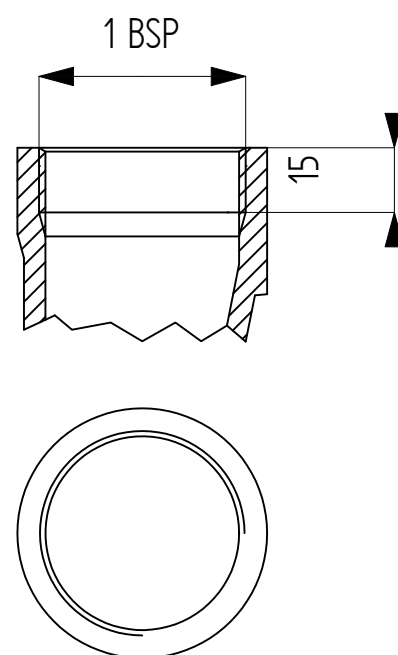
**P2(Q)**  
all'albero  
Required power at shaft



Dimensioni piedi



Bocca di aspirazione  
Bocca di mandata



Massa della pompa 12 Kg