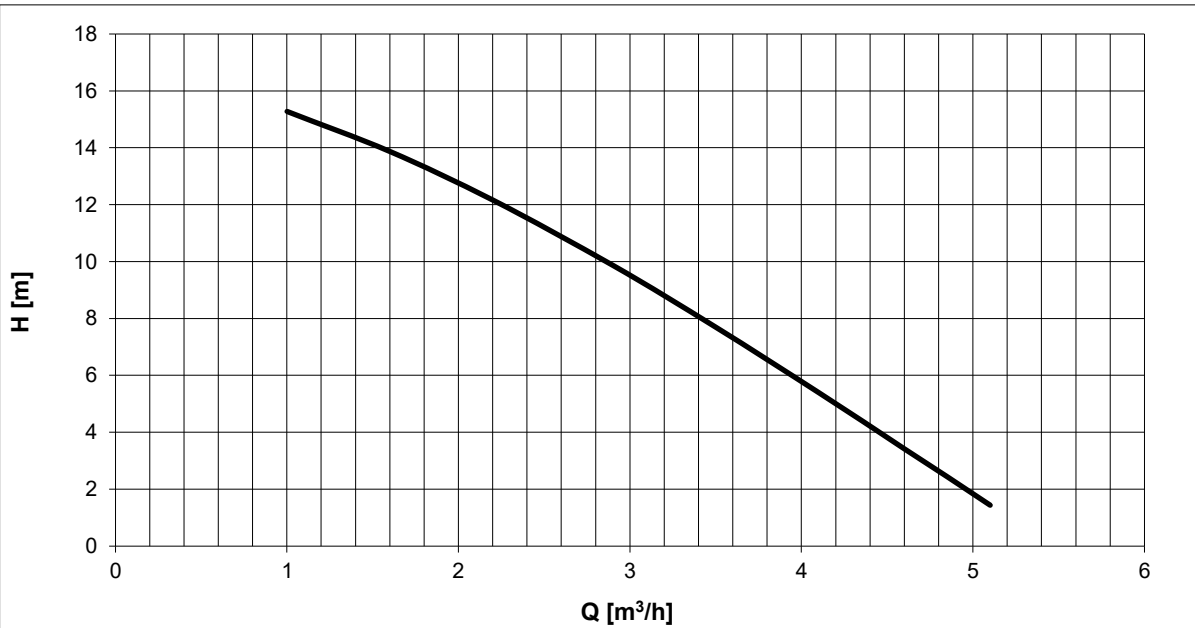
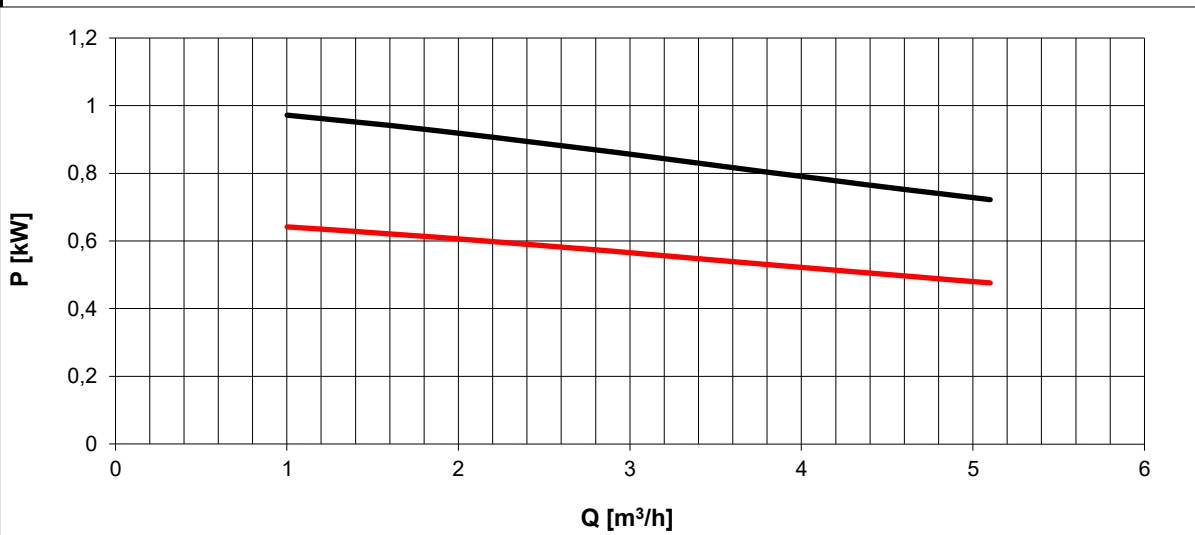


Tolleranze secondo ISO 2548 classe C	Autoinnescante/Selfpriming		Tolerances according ISO 2548 C class
Velocità di rotazione [giri/min]	1360		Rotating speed [rpm]
Densità dell'acqua alla prova	1000	kg/m ³	Water density at test
Passaggio corpi solidi (max diametro sfera)	-	mm	Solid handling (max.diameter sphere)
Diametro girante	125	mm	Impeller diameter
Altezza di innesco massima	5	m	Maximum priming lift
Tipo motore di azionamento	Monofase / Singlephase	-	Driving motor type
Frequenza / tensione nominale	50 / 230	Hz/V	Frequency / nominal voltage
Corrente nominale	5,2	A	Nominal current
Potenza installata	0,75	kW	Rated power

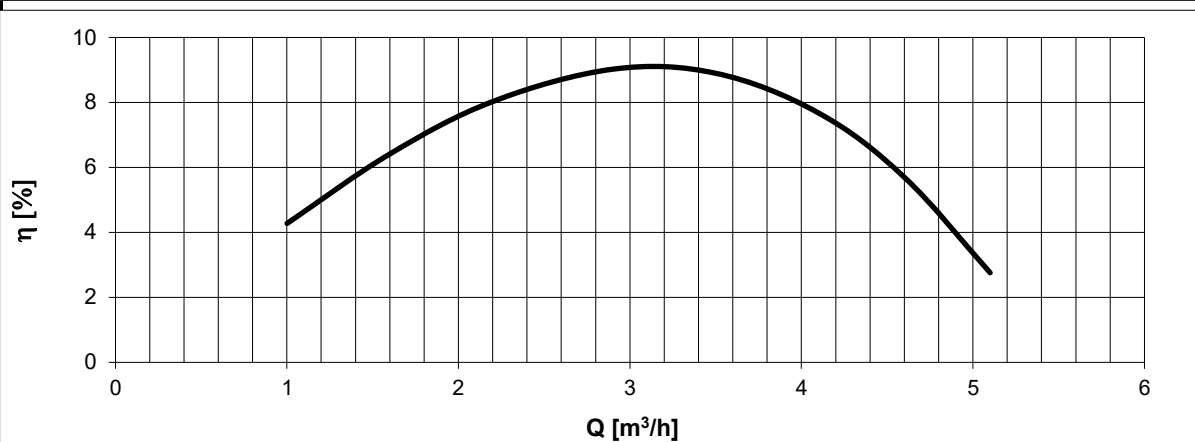


H(Q)
Prevalenza totale
Total head

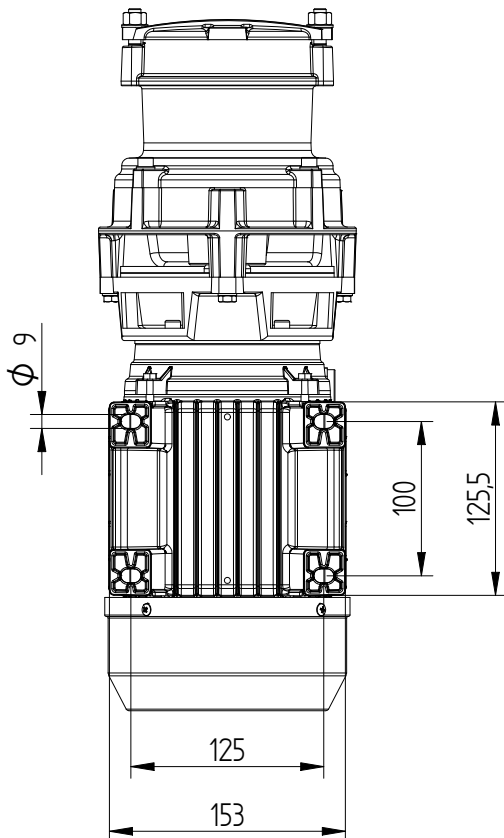
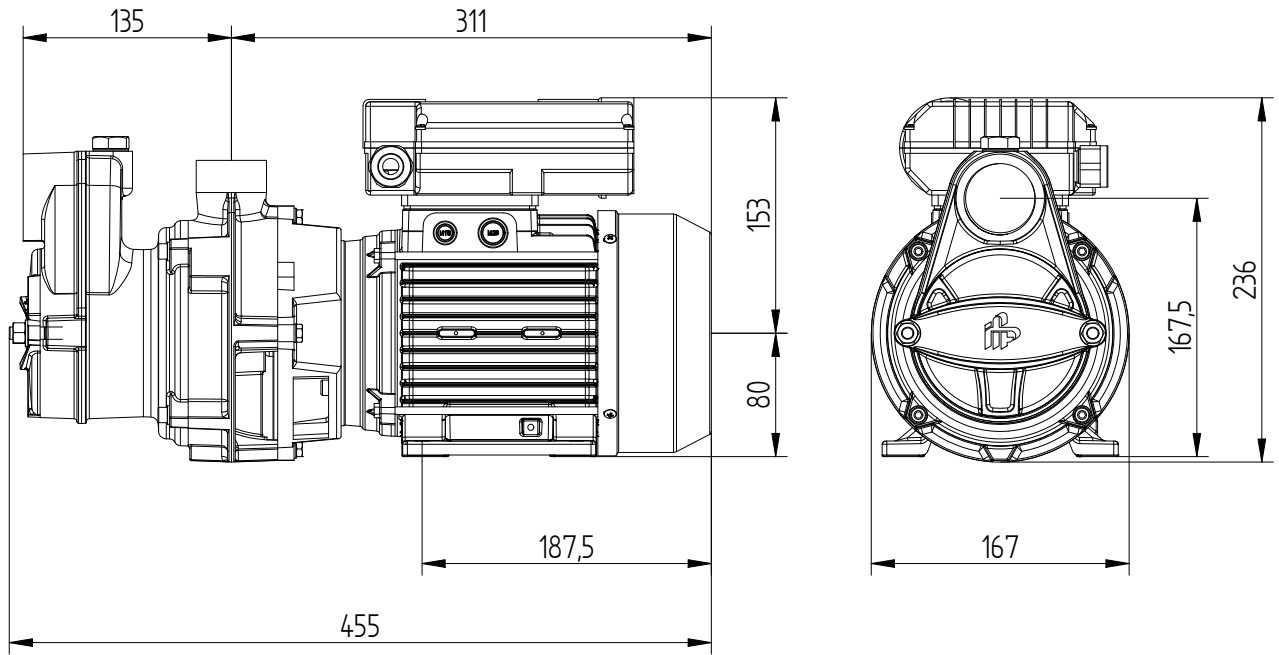


P1(Q)
Potenza richiesta alla rete
Required power from mains

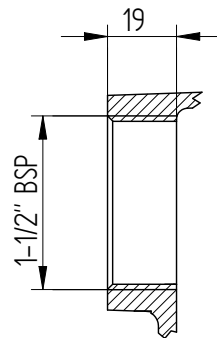
P2(Q)
Potenza richiesta all'albero
Required power at shaft



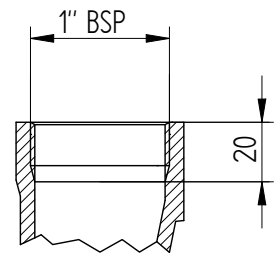
η
Rendimento gruppo
Global unit efficiency



Bocca di aspirazione



Bocca di mandata



Massa della pompa Kg 21