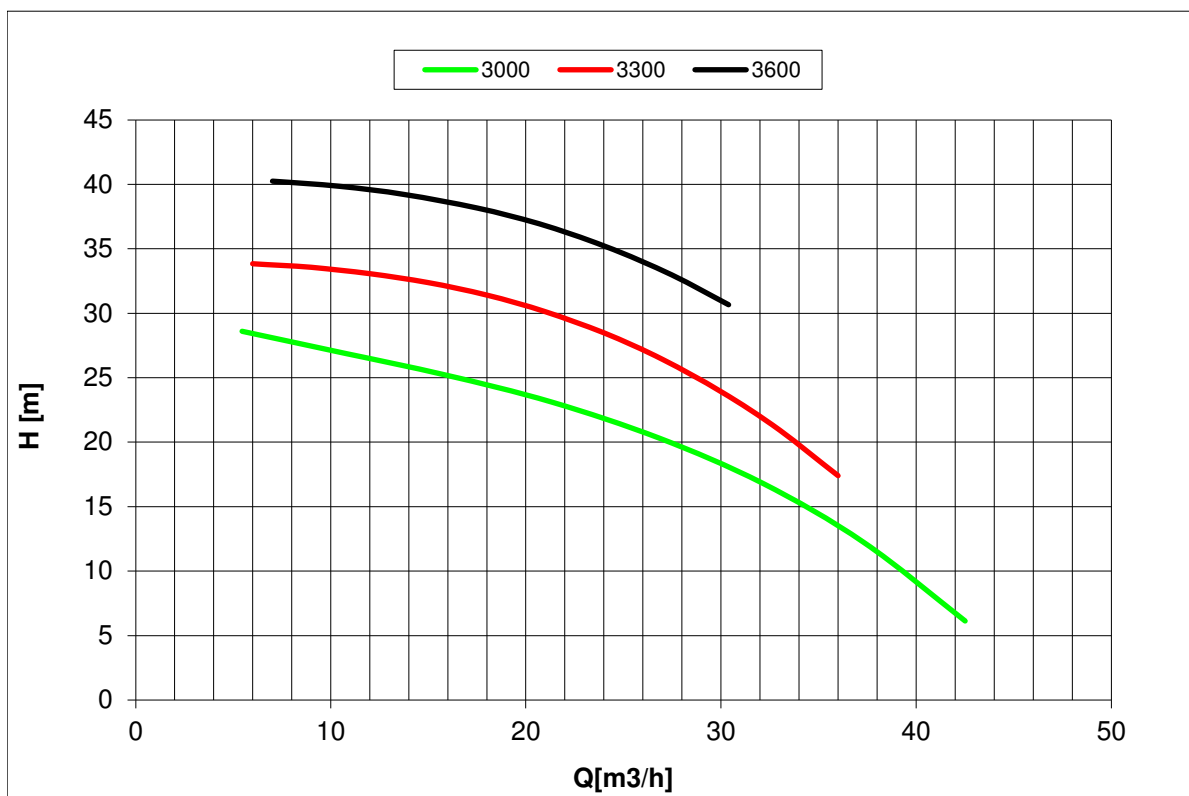
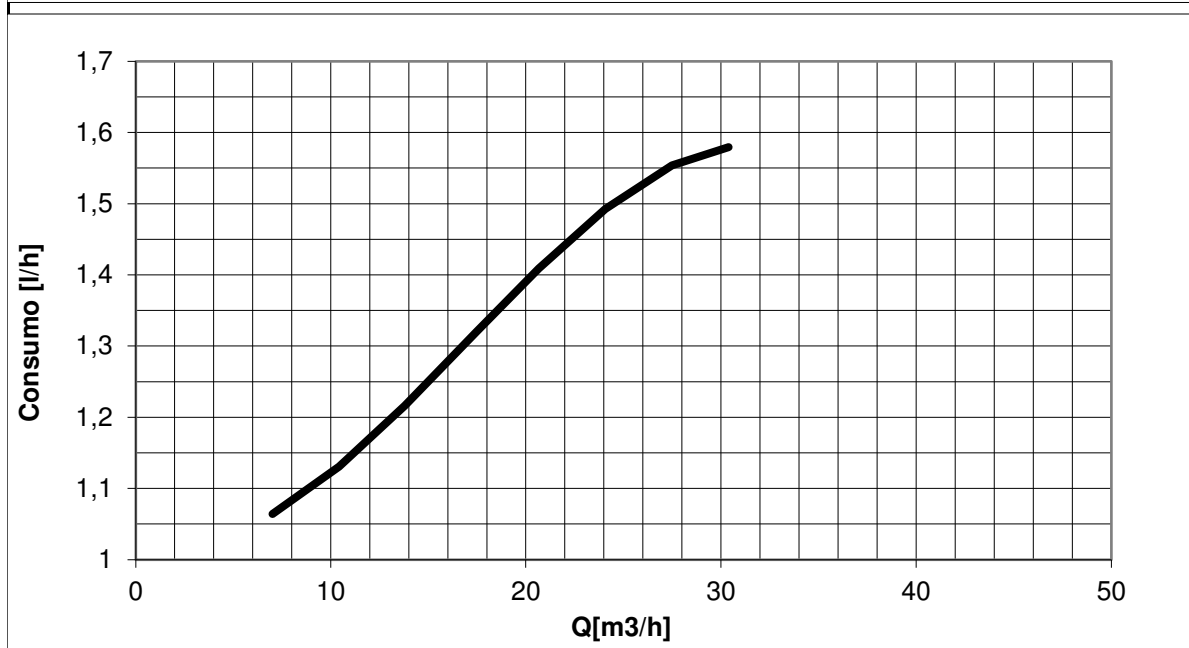


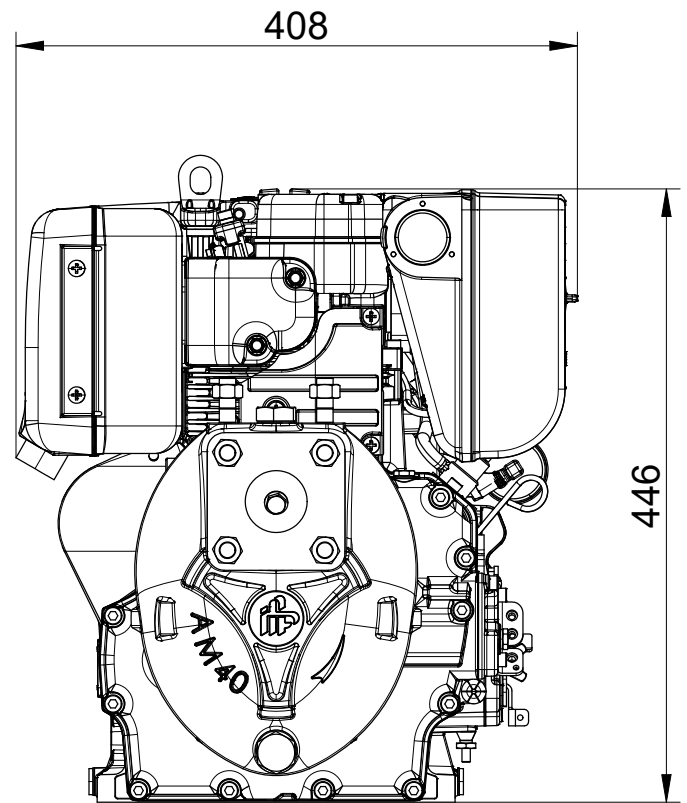
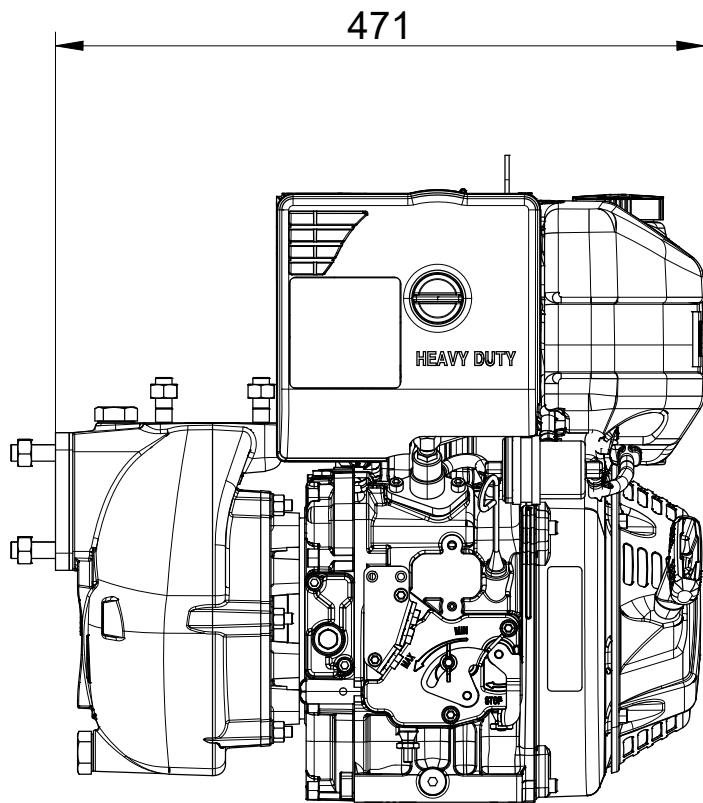
Tolleranze secondo ISO 2548 classe C	<b>Autoinnescante/Selfpriming</b>	<i>Tolerances according ISO 2548 C class</i>
<b>Velocità di rotazione [giri/min]</b>	<b>3000-3300-3600</b>	<b>Rotating speed [rpm]</b>
Densità dell'acqua alla prova	1000	kg/m <sup>3</sup>
Passaggio corpi solidi (max diametro sfera)	9,5	mm
Diametro girante	149,5	mm
Altezza di innesco massima	6	m
Potenza massima continua/regime massimo	5,5/3600	kW/rpm
Livello rumorosità massima ad 1m dal motore	ND	dB (A)
		<i>Max. noise level at 1m from engine</i>



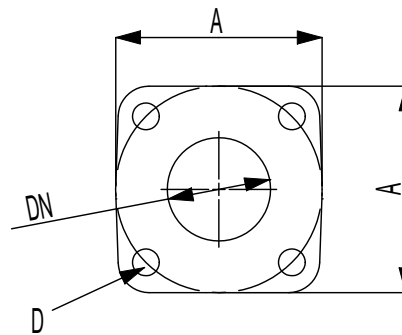
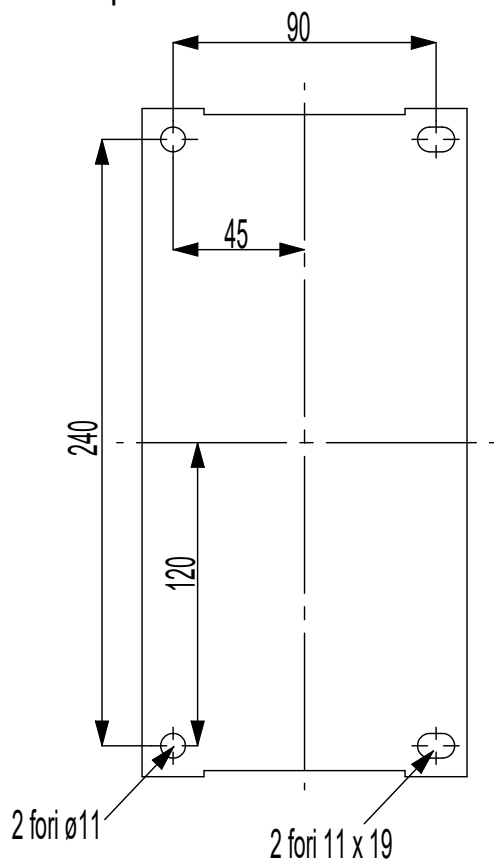
**H(Q)**  
Prevalenza totale  
*Total head*



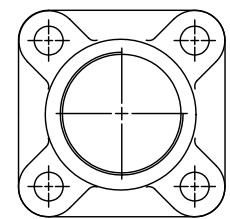
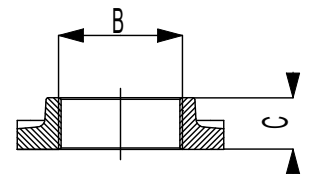
**Consumo carburante**  
*Fuel consumption*



**Dimensioni piedi motore**



**Flange sulla pompa**



**Controflange filettate**

	DN	A	B	C	D
<b>Mandata</b>	40	100	1" 1/2	26	Prigioniero M12
<b>Aspirazione</b>	50	100	2"	26	Prigioniero M12

**Massa della pompa Kg 56**