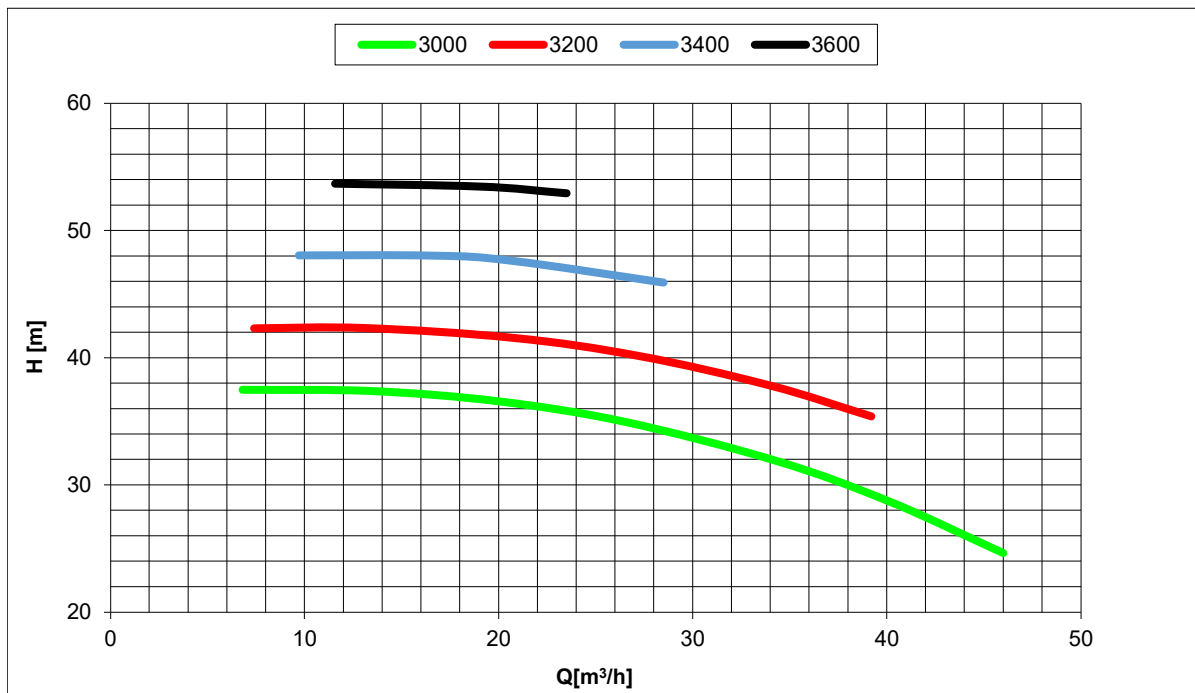
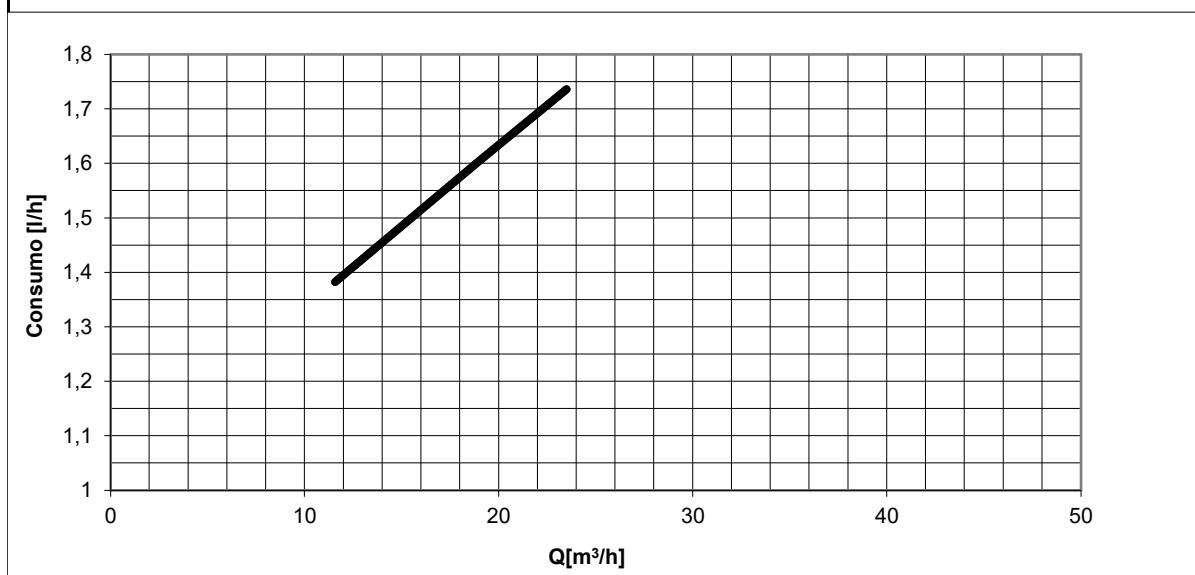


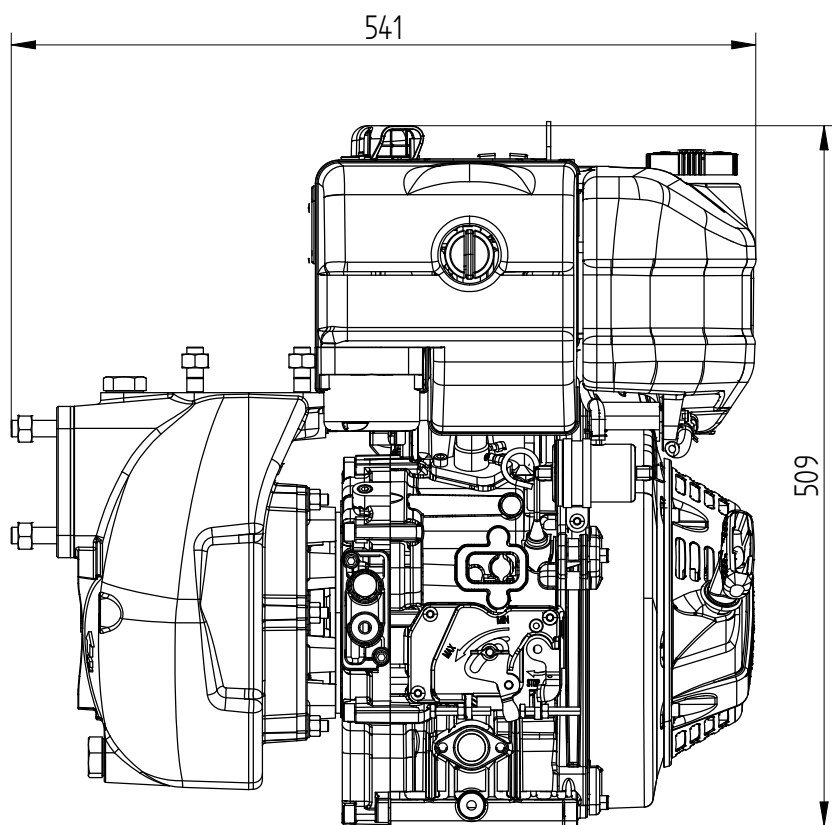
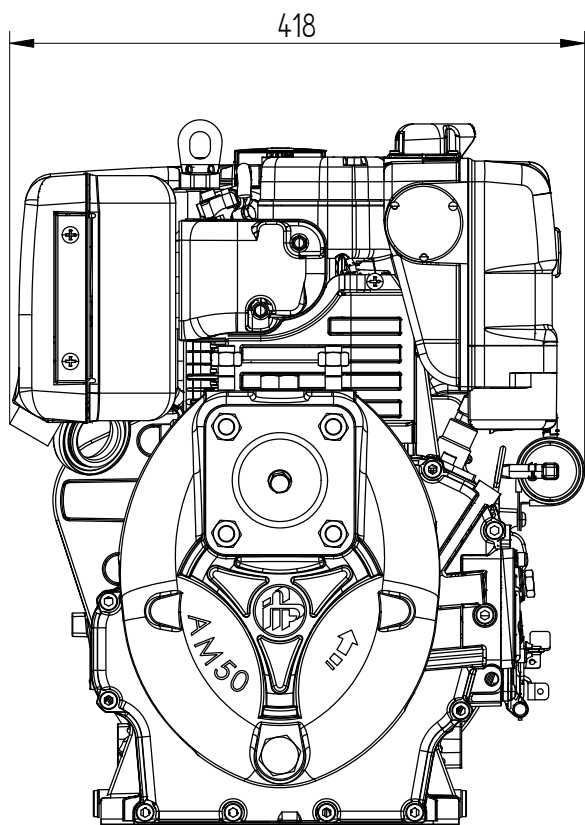
Tolleranze secondo ISO 2548 classe C	Autoinnescante/Selfpriming	Tolerances according ISO 2548 C class
Velocità di rotazione [giri/min]	3000-3200-3400-3600	Rotating speed [rpm]
Densità dell'acqua alla prova	1000	kg/m3
Passaggio corpi solidi (max diametro sfera)	10	mm
Diametro girante	169,5	mm
Altezza di innesco massima	6,5	m
Potenza massima a regime massimo	7,5/3600	kW/rpm
Livello rumorosità massima ad 1m dal motore	ND	dB (A)
		Max. noise level at 1m from engine



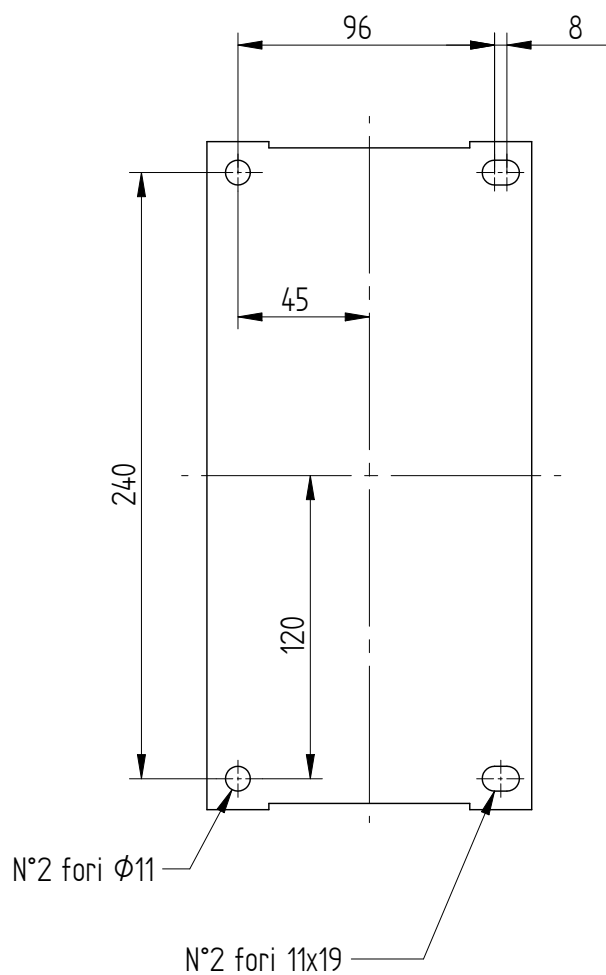
H(Q)
Prevalenza totale
Total head



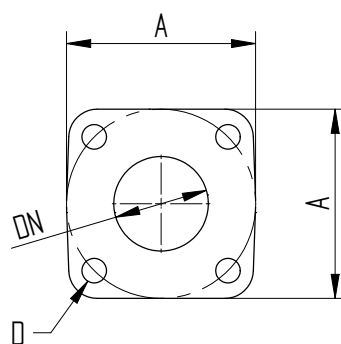
Consumo carburante
Fuel consumption



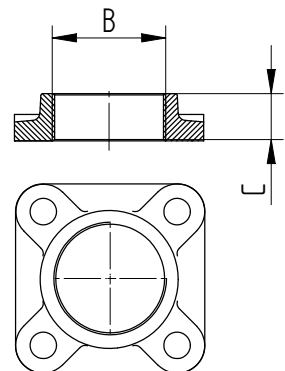
Dimensioni piedi motore



Flange sulla pompa



Controflange filettate



	DN	A	B	C	D
Mandata	50	110	2"	26	Prigioniero M12
Aspirazione	65	110	2"1/2	30	Prigioniero M12

Massa della pompa Kg 70