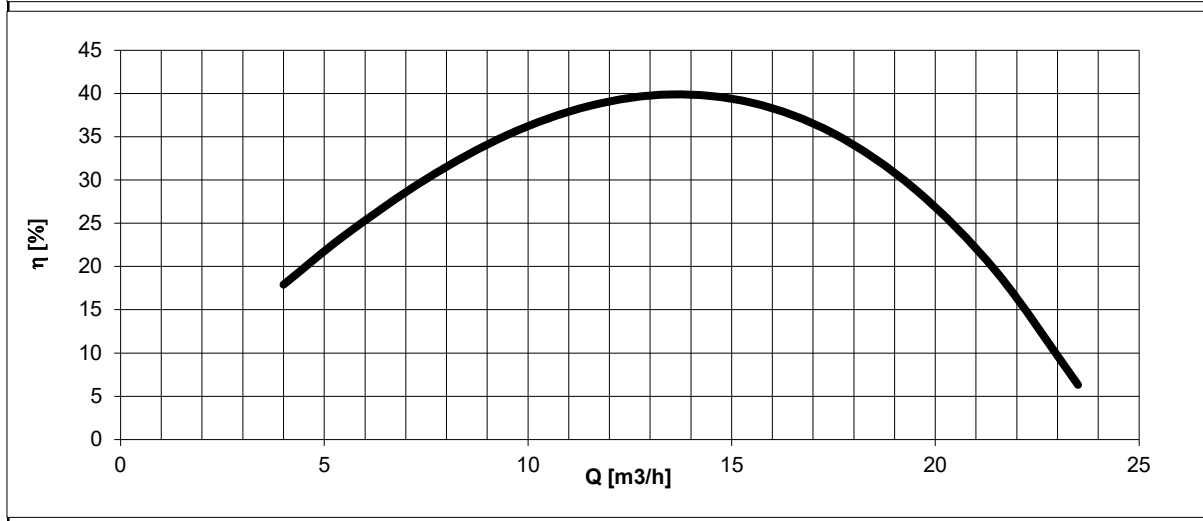
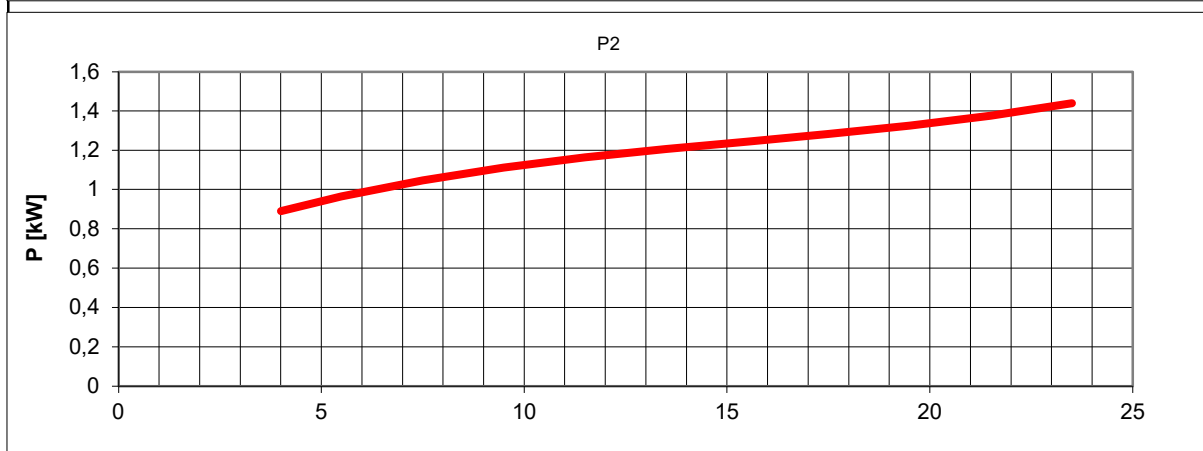
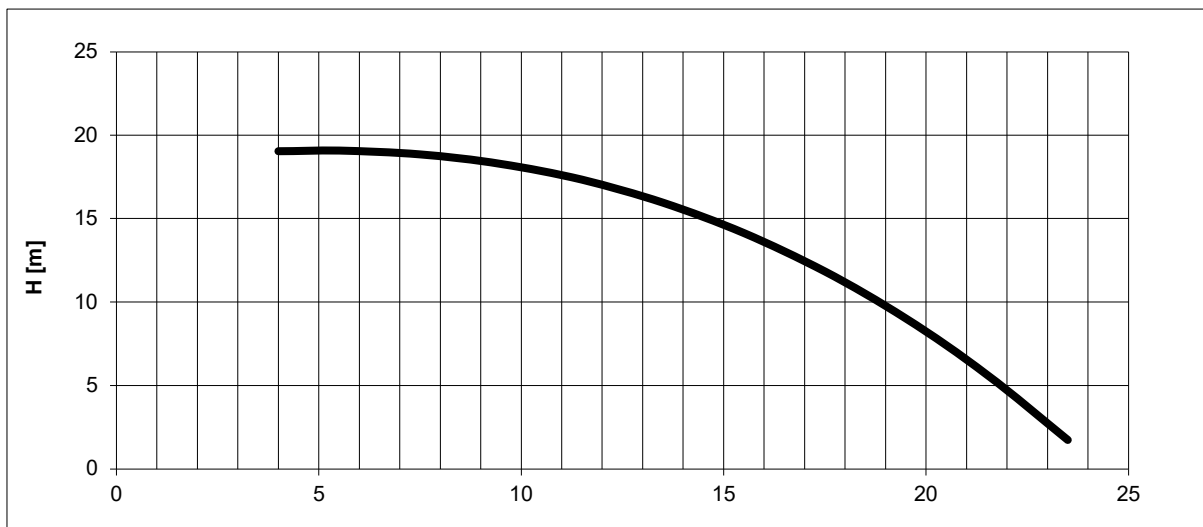
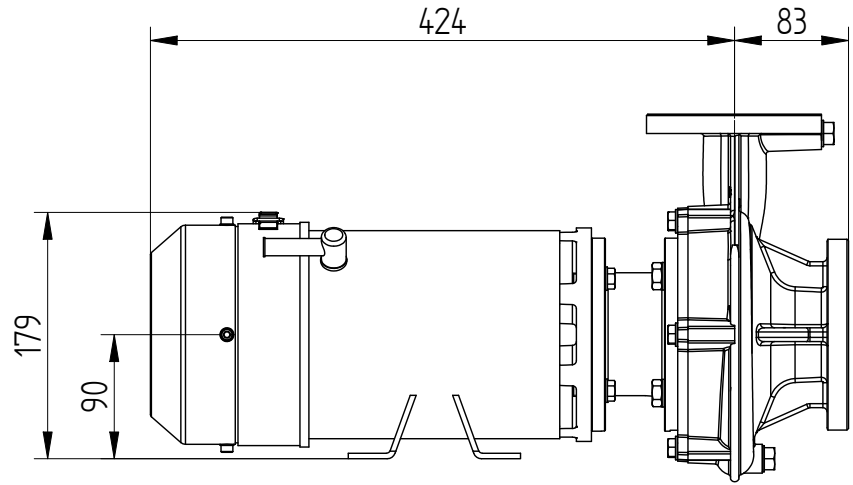
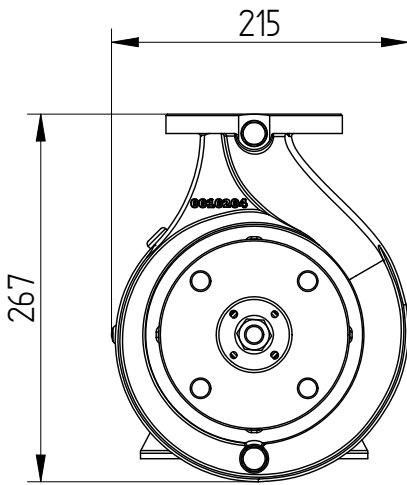
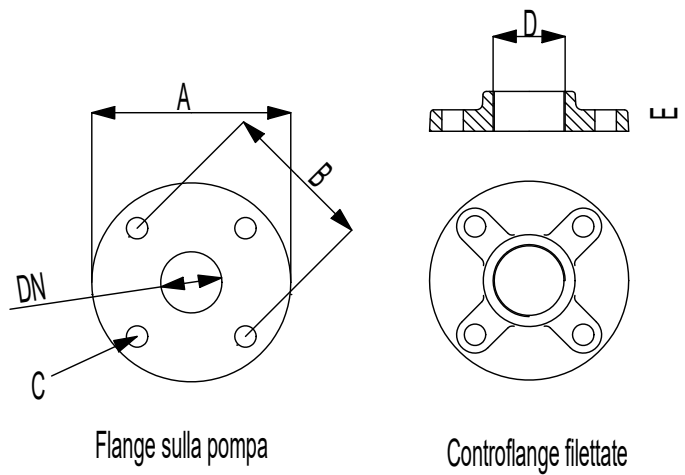
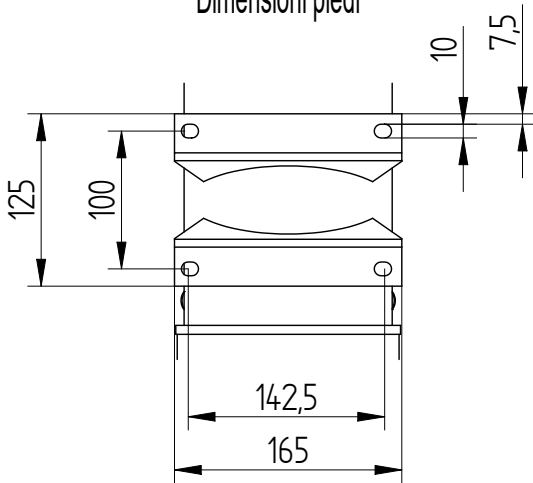


Tolleranze secondo ISO 2548 classe C	Centrifuga/Centrifugal		Tolerances according ISO 2548 C class
Velocità di rotazione [giri/min]	2800		Rotating speed [rpm]
Densità dell'acqua alla prova	1000	kg/m ³	Water density at test
Passaggio corpi solidi (max diametro sfera)	4,5	mm	Solid handling (max.diameter sphere)
Diametro girante	130	mm	Impeller diameter
Altezza di innesco massima	-	m	Maximum priming lift
Tipo motore di azionamento	Corr.Cont./ DC	-	Driving motor type
Frequenza/tensione collegamento stella/triangolo	24	V	Mains voltage
Corrente nominale	78	A	Nominal current
Potenza installata	1,5	kW	Rated power





Dimensioni piedi



	DN	A	B	C	D	E
Mandata	40	130	100	ø13	1 1/2"	26
Aspirazione	50	140	110	ø13	2"	26

Massa della pompa: 40 Kg