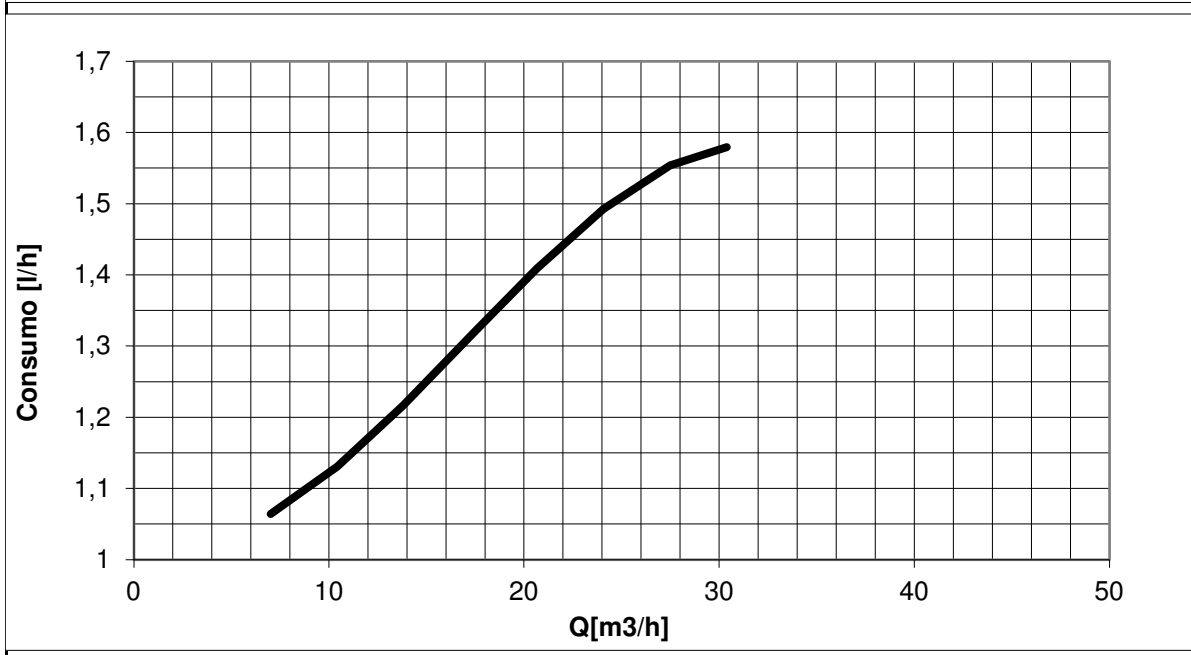
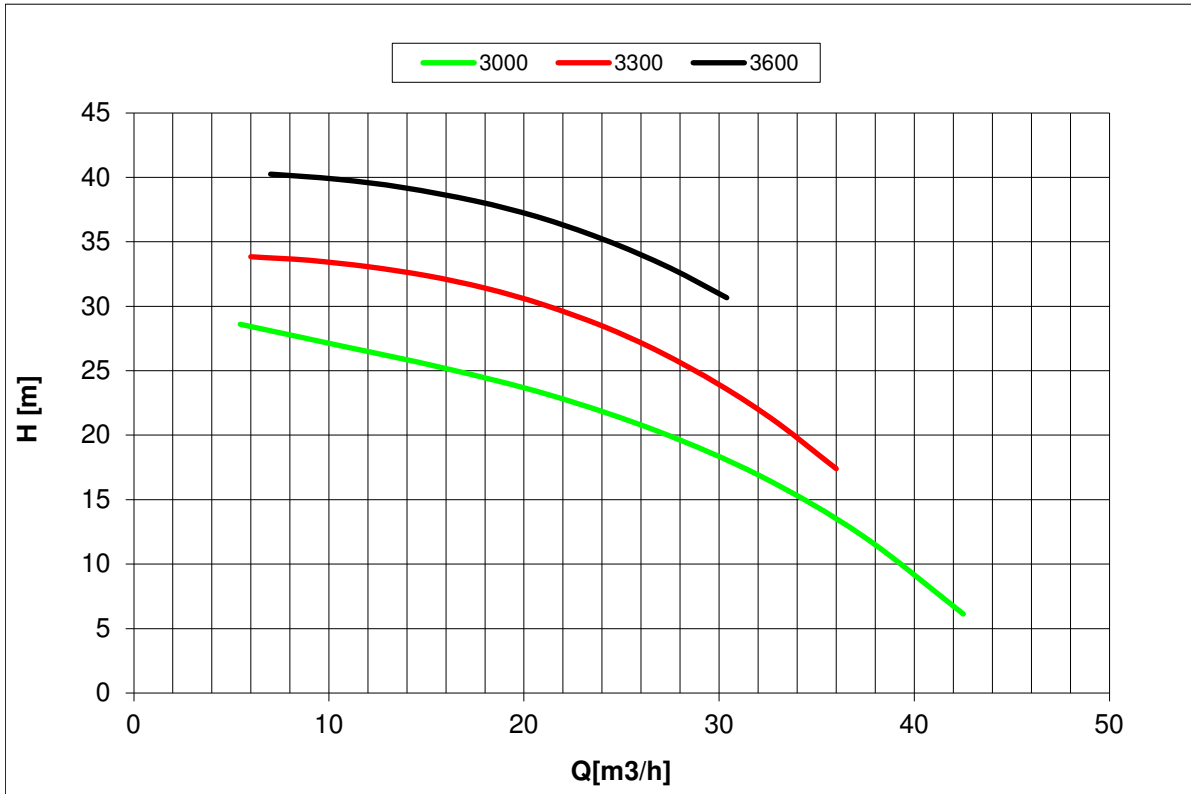
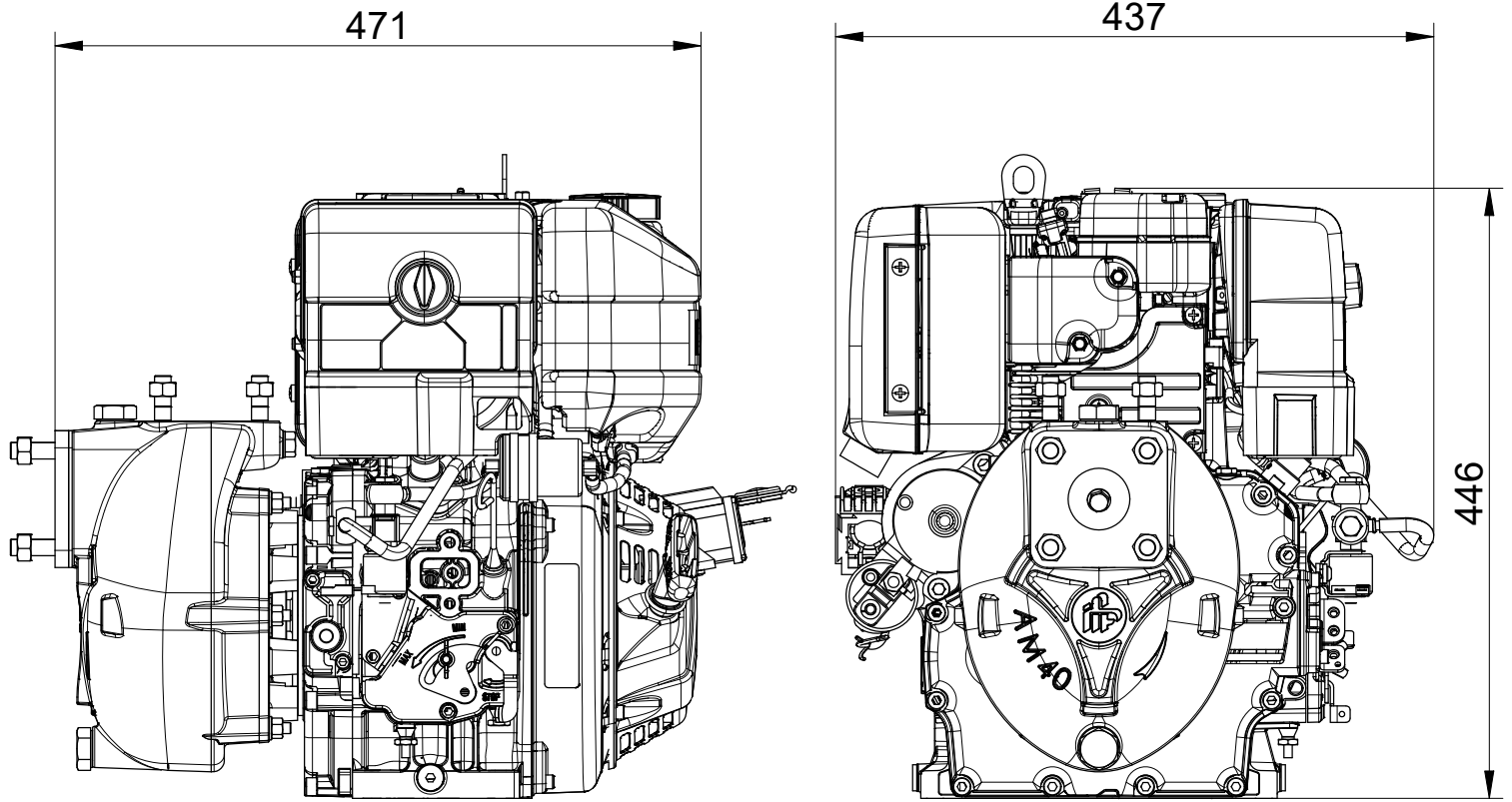
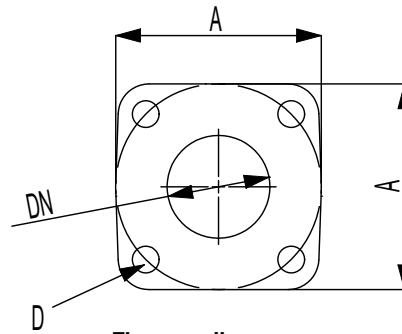
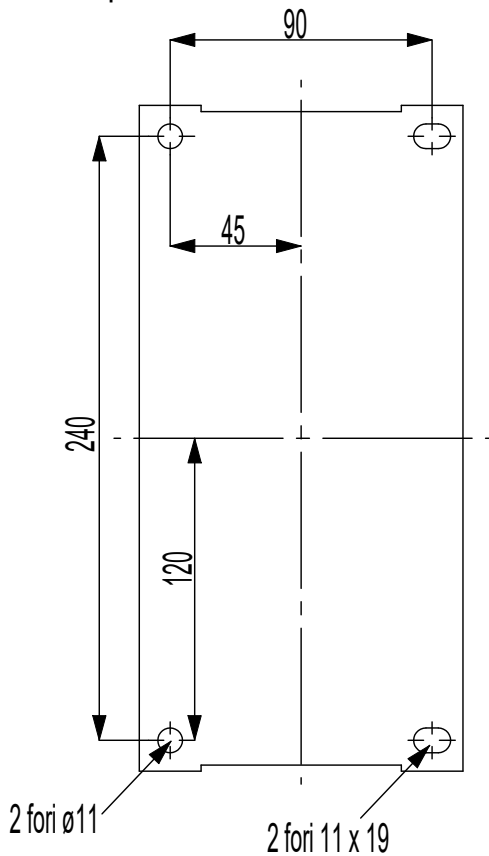


Tolleranze secondo ISO 2548 classe C	<b>Autoinnescante/Selfpriming</b>	Tolerances according ISO 2548 C class
<b>Velocità di rotazione [giri/min]</b>	<b>3000-3300-3600</b>	<b>Rotating speed [rpm]</b>
Densità dell'acqua alla prova	1000	kg/m <sup>3</sup> <i>Water density at test</i>
Passaggio corpi solidi (max diametro sfera)	9,5	mm <i>Solid handling (max.diameter sphere)</i>
Diametro girante	149,5	mm <i>Impeller diameter</i>
Altezza di innescio massima	6	m <i>Maximum priming lift</i>
Potenza massima continua/regime massimo	5,5/3600	kW/rpm <i>Continuous duty rated power at max. speed</i>
Livello rumorosità massima ad 1m dal motore	ND	dB (A) <i>Max. noise level at 1m from engine</i>

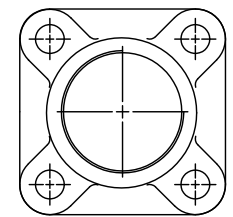
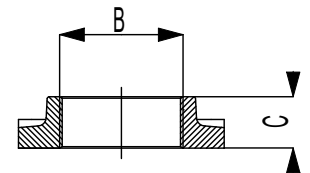




**Dimensioni piedi motore**



**Flange sulla pompa**



**Controflange filettate**

	DN	A	B	C	D
<b>Mandata</b>	40	100	1" 1/2	26	Prigioniero M12
<b>Aspirazione</b>	50	100	2"	26	Prigioniero M12

**Massa della pompa Kg 61**