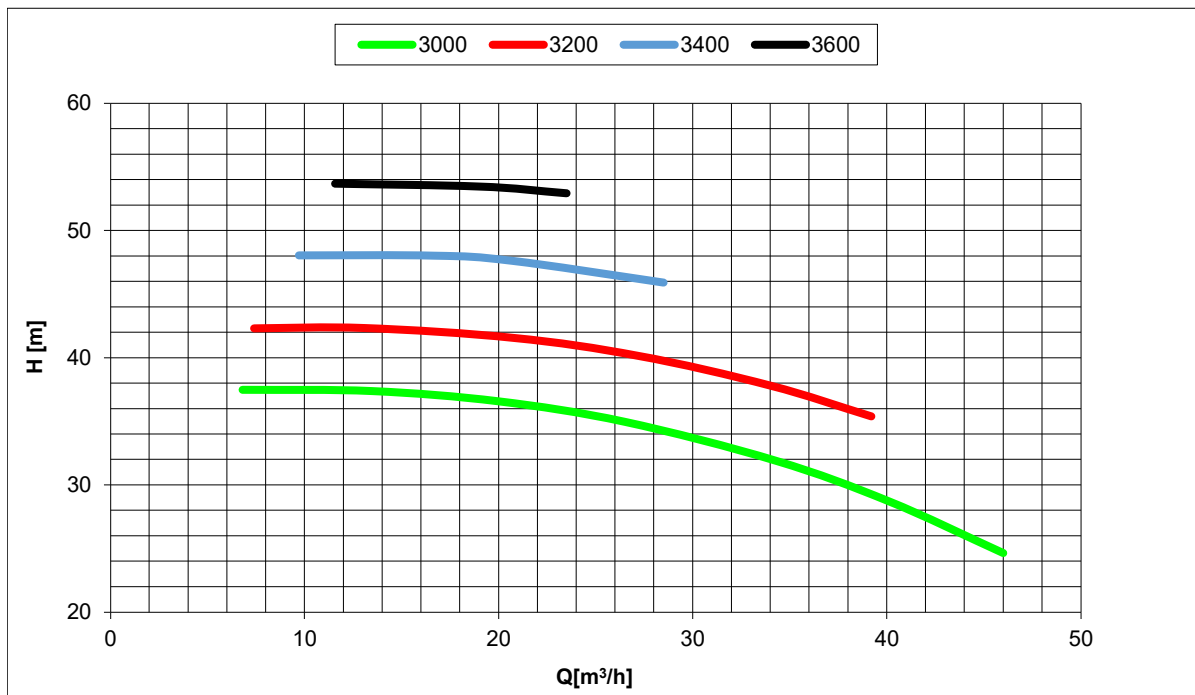
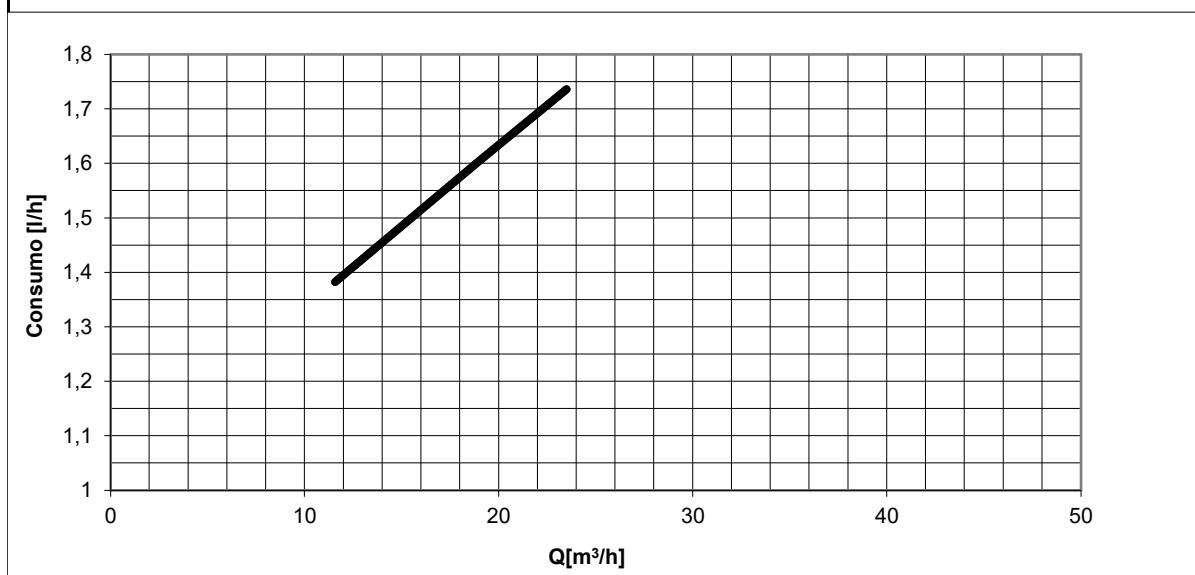


Tolleranze secondo ISO 2548 classe C	<b>Autoinnescante/Selfpriming</b>	Tolerances according ISO 2548 C class
<b>Velocità di rotazione [giri/min]</b>	<b>3000-3200-3400-3600</b>	<b>Rotating speed [rpm]</b>
Densità dell'acqua alla prova	1000	kg/m <sup>3</sup> <i>Water density at test</i>
Passaggio corpi solidi (max diametro sfera)	10	mm <i>Solid handling (max.diameter sphere)</i>
Diametro girante	169,5	mm <i>Impeller diameter</i>
Altezza di innesco massima	6,5	m <i>Maximum priming lift</i>
Potenza massima continua / regime massimo	7,5/3600	kW/rpm <i>Continuous duty rated power at max. speed</i>
Livello rumorosità massima ad 1m dal motore	ND	dB (A) <i>Max. noise level at 1m from engine</i>



**H(Q)**  
Prevalenza totale  
*Total head*



**Consumo carburante**  
*Fuel consumption*

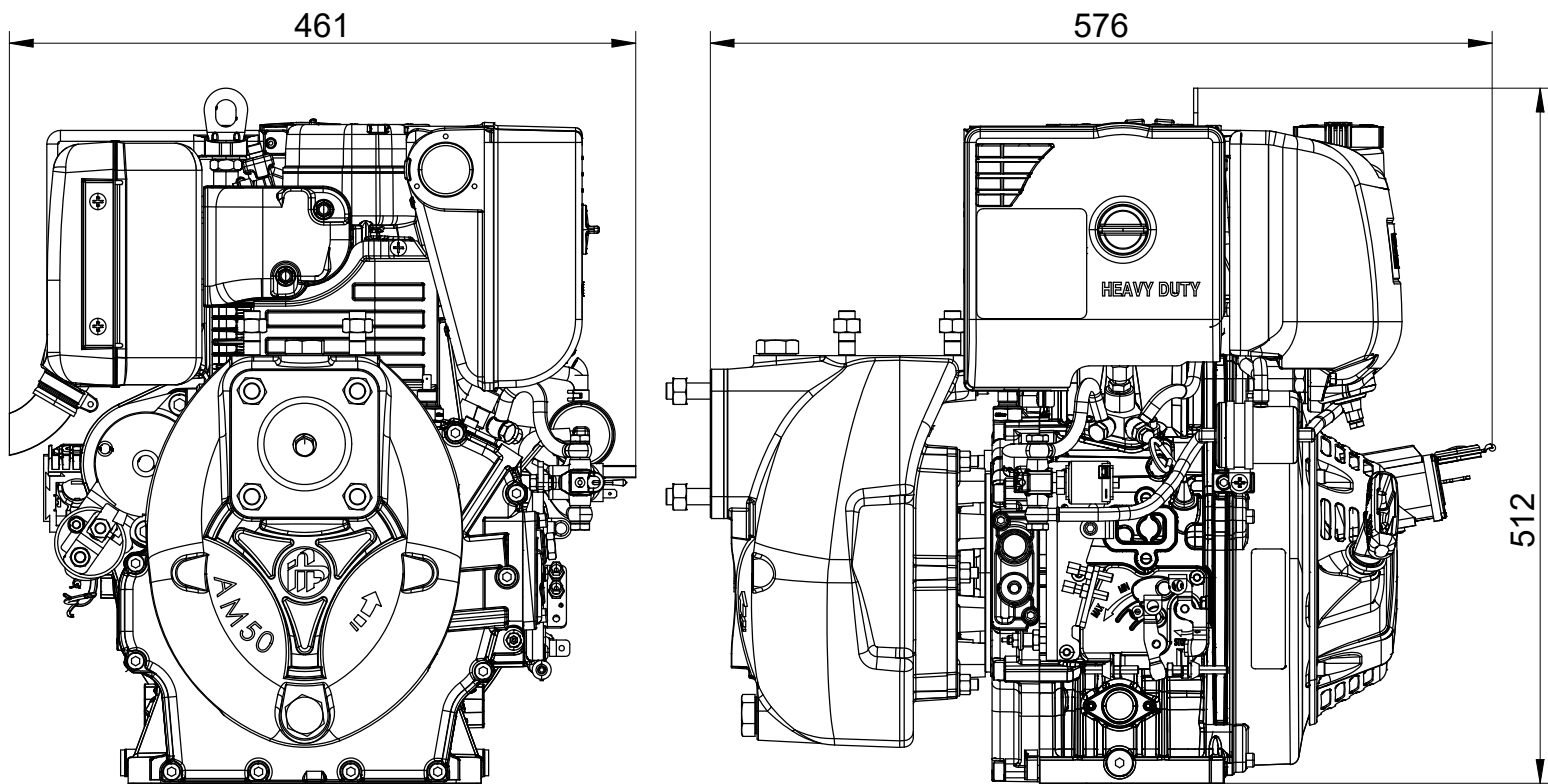
# DIMENSIONI D'INGOMBRO e di accoppiamento

Sigla **AM50D5MM1LE1**

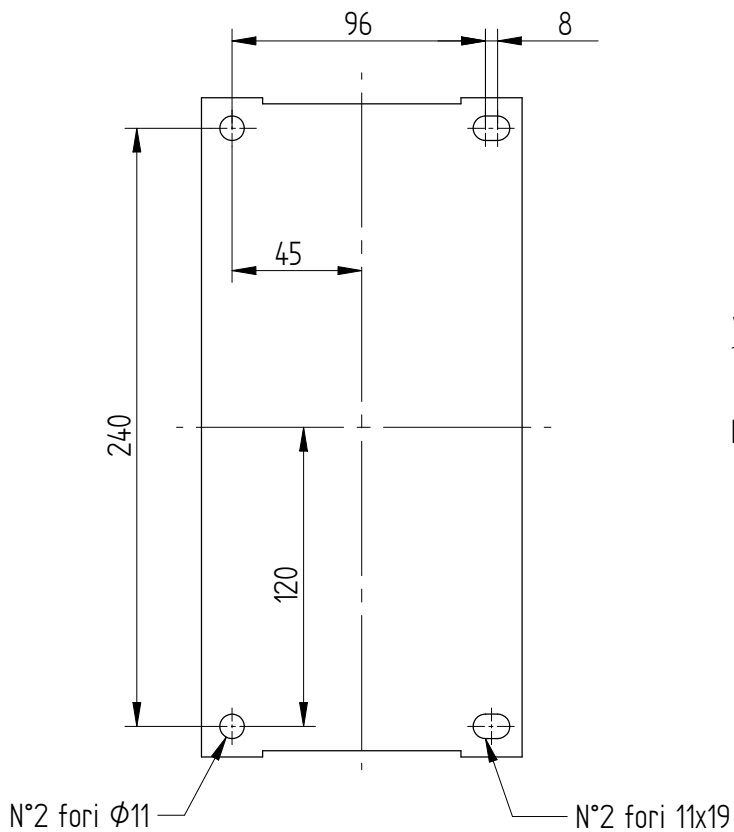
In vigore dal: 01-03-2018

Scheda N° 74-94010302-R1 pagina 1 di 1

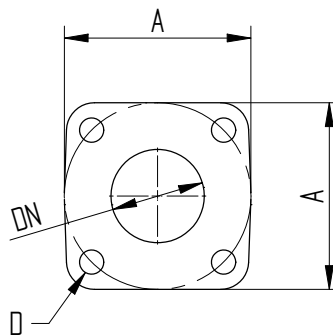
Codice: **90-94010302**



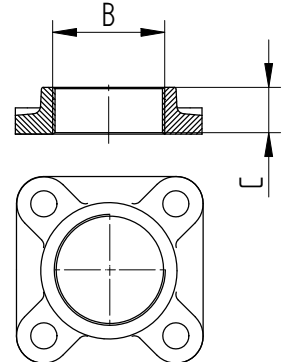
## Dimensioni piedi motore



## Flange sulla pompa



## Controflange filettate



	DN	A	B	C	D
Mandata	50	110	2"	26	Prigioniero M12
Aspirazione	65	110	2"1/2	30	Prigioniero M12

Massa della pompa Kg 75