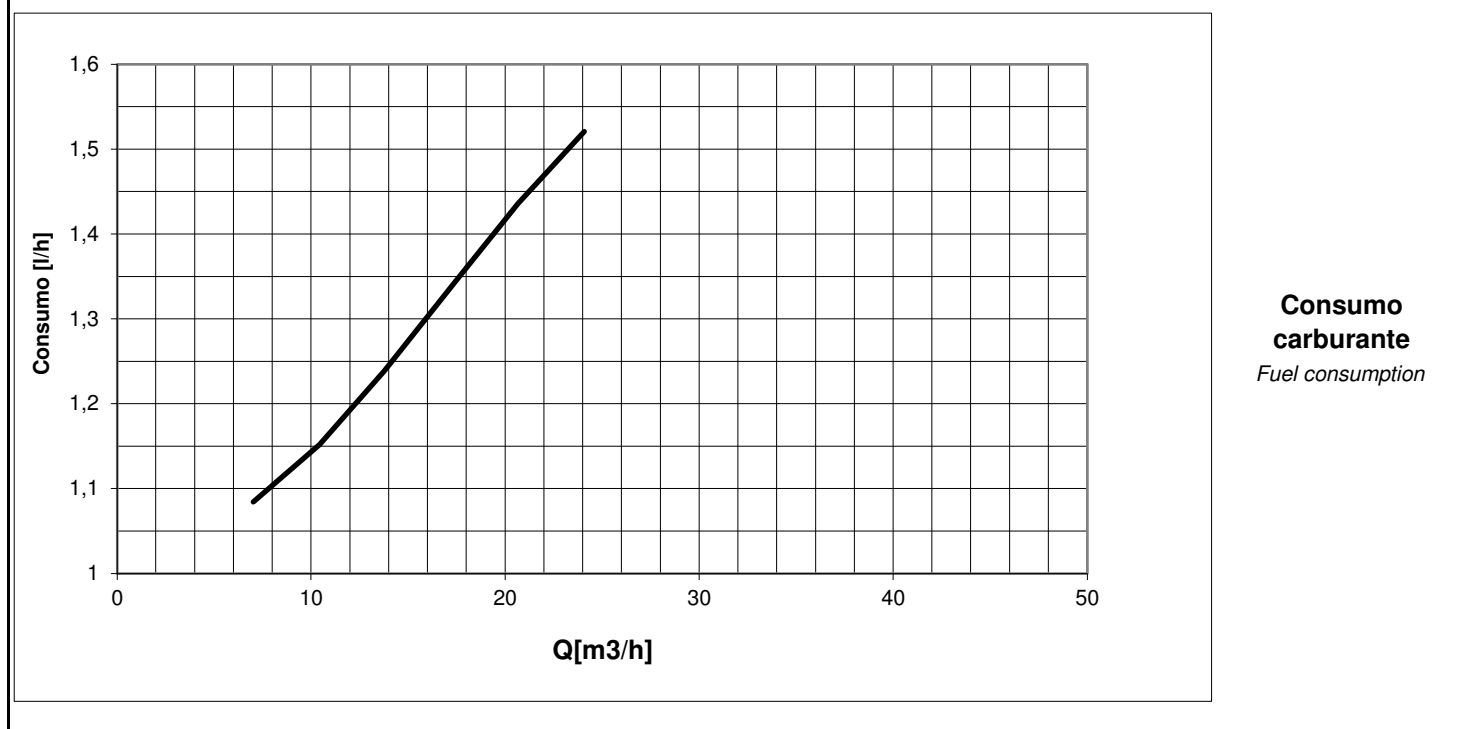
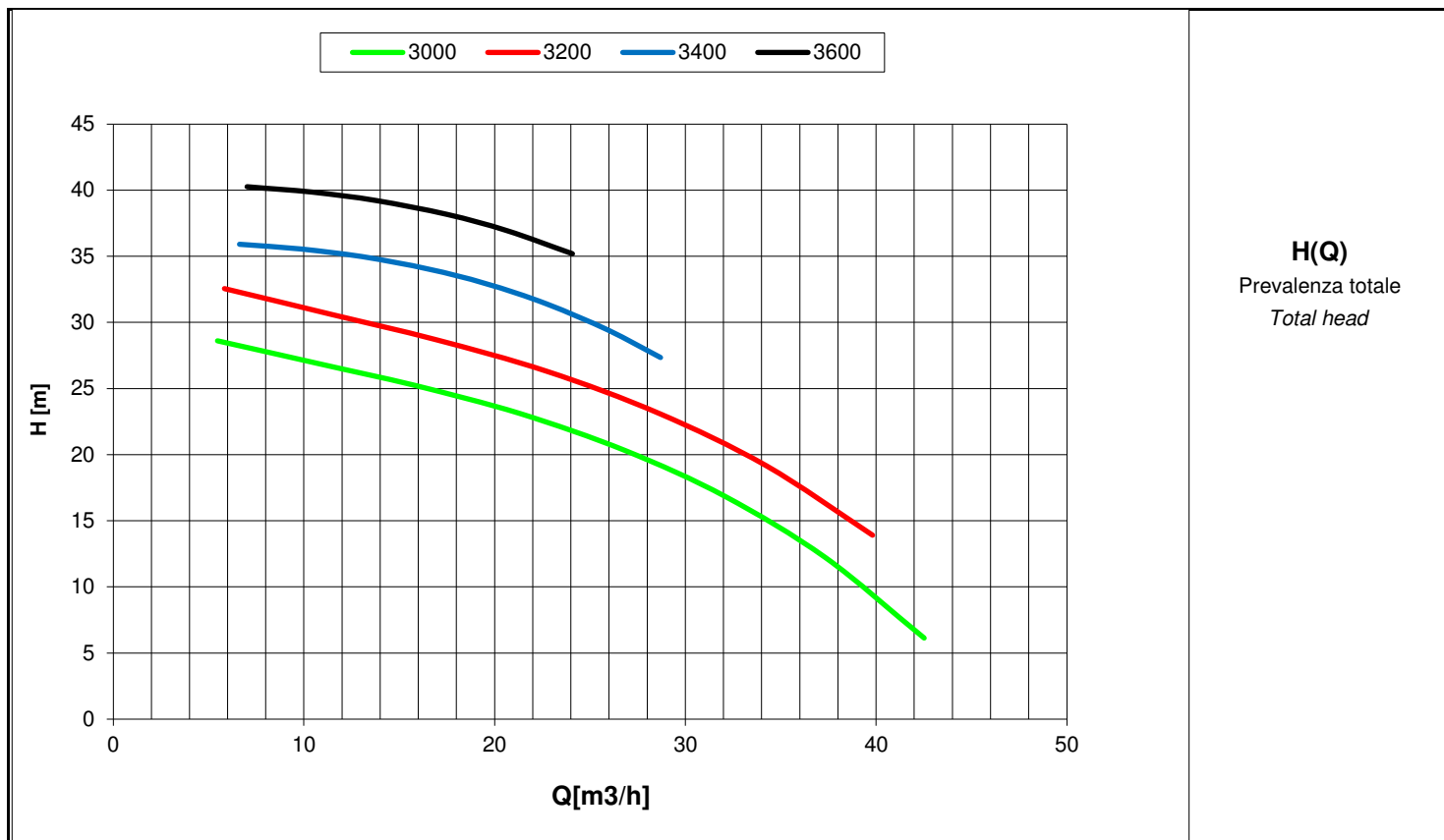


Tolleranze secondo ISO 2548 classe C	Autoinnescante/Selfpriming		<i>Tolerances according ISO 2548 C class</i>
Velocità di rotazione [giri/min]	3000-3200-3400-3600		Rotating speed [rpm]
Densità dell'acqua alla prova	1000	kg/m3	<i>Water density at test</i>
Passaggio corpi solidi (max diametro sfera)	9,5	mm	<i>Solid handling (max.diameter sphere)</i>
Diametro girante	149,5	mm	<i>Impeller diameter</i>
Altezza di innesco massima	6,5	m	<i>Maximum priming lift</i>
Potenza massima a regime massimo	4,8/3600	kW/rpm	<i>Rated power at max. speed</i>
Livello rumorosità massima ad 1m dal motore	ND	dB (A)	<i>Max. noise level at 1m from engine</i>



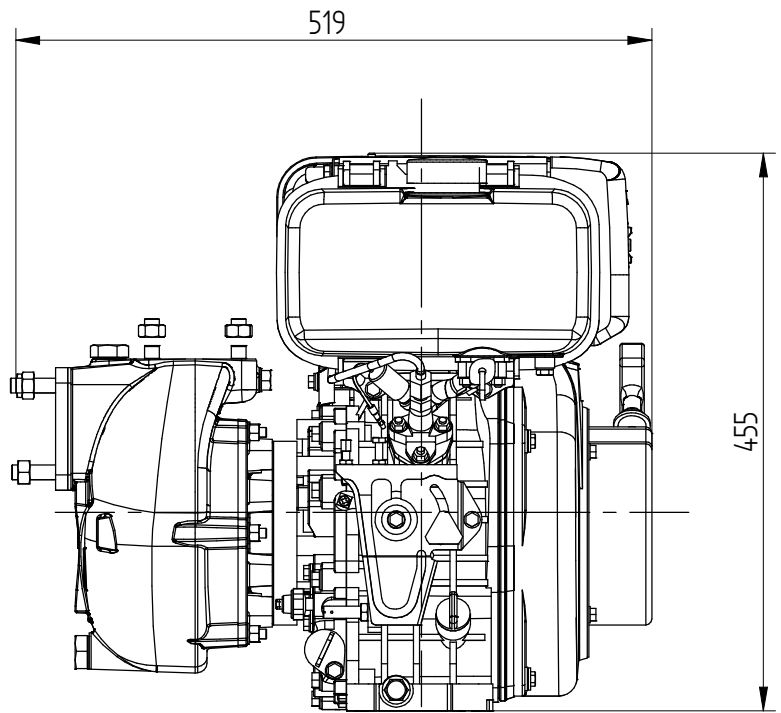
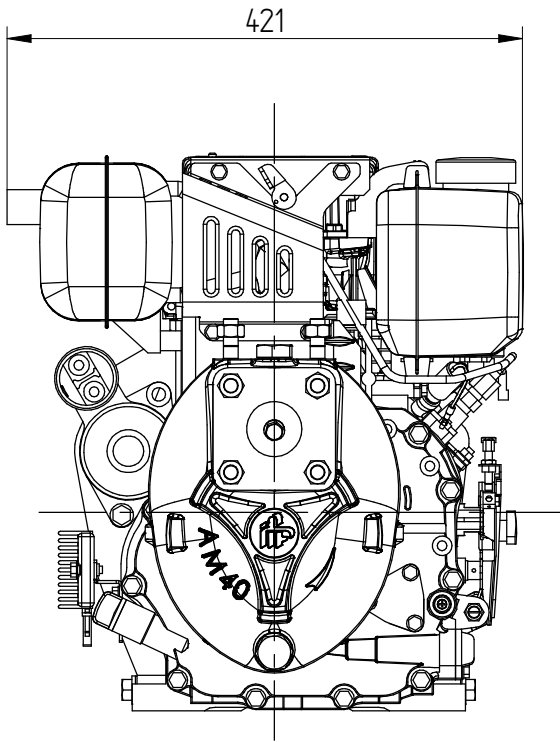
DIMENSIONI DI INGOMBRO e di accoppiamento

Sigla **AM40D5MM1YA1**

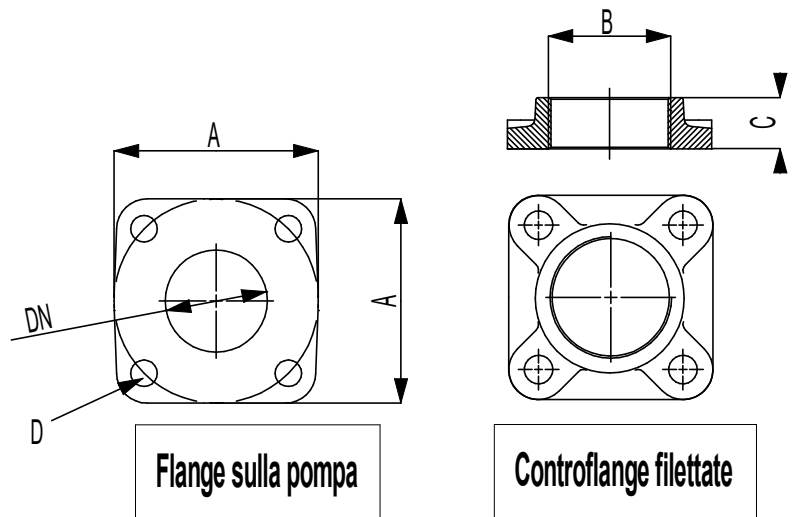
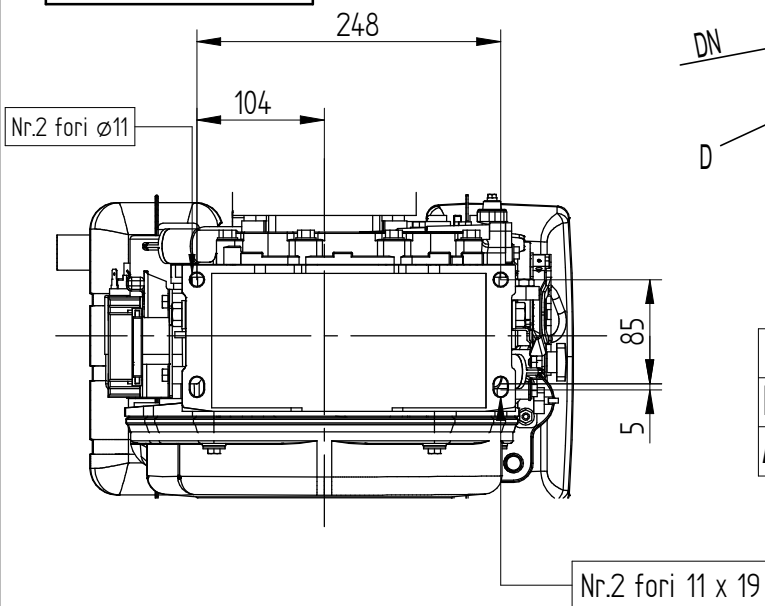
In vigore dal: 01-07-2020

Scheda N° 74-94100202-r0 pagina 1di 1

Codice: 90-94100202



Dimensioni piedi motore



	DN	A	B	C	D
Mandata	40	100	1" 1/2	26	Prigioniero M12
Aspirazione	50	100	2"	26	Prigioniero M12

Massa della pompa Kg 58