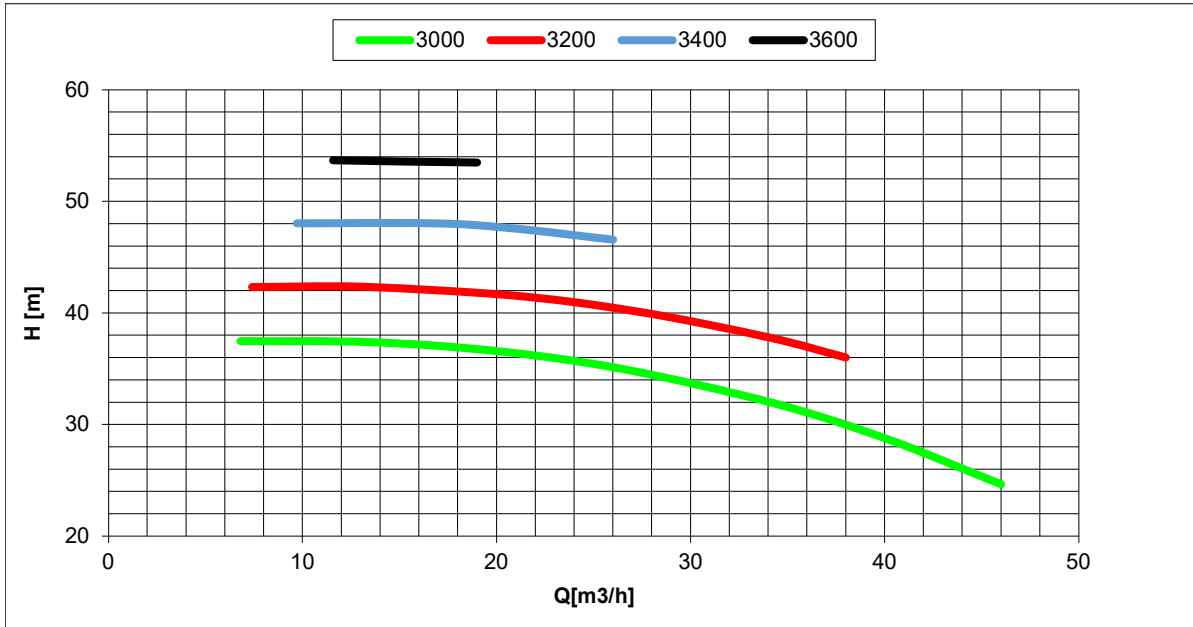
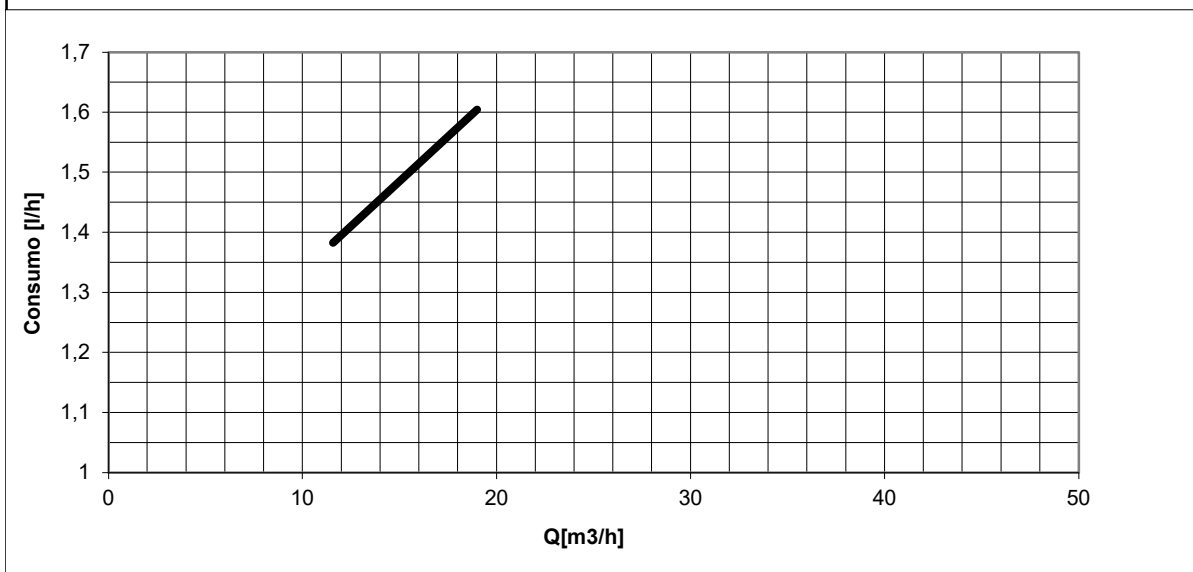


Tolleranze secondo ISO 2548 classe C	Autoinnescante/Selfpriming	Tolerances according ISO 2548 C class
Velocità di rotazione [giri/min]	3000-3200-3400-3600	Rotating speed [rpm]
Densità dell'acqua alla prova	1000	kg/m ³ Water density at test
Passaggio corpi solidi (max diametro sfera)	10	mm Solid handling (max.diameter sphere)
Diametro girante	169,5	mm Impeller diameter
Altezza di innesco massima	6,5	m Maximum priming lift
Potenza massima a regime massimo	6,8/3600	kW/rpm Rated power at max. speed
Livello rumorosità massima ad 1m dal motore	ND	dB (A) Max. noise level at 1m from engine



H(Q)
Prevalenza totale
Total head



Consumo carburante
Fuel consumption

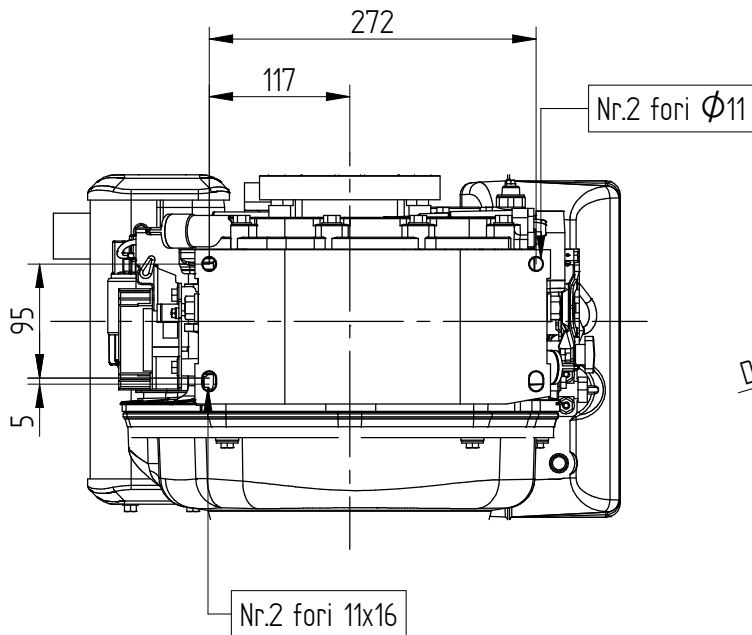
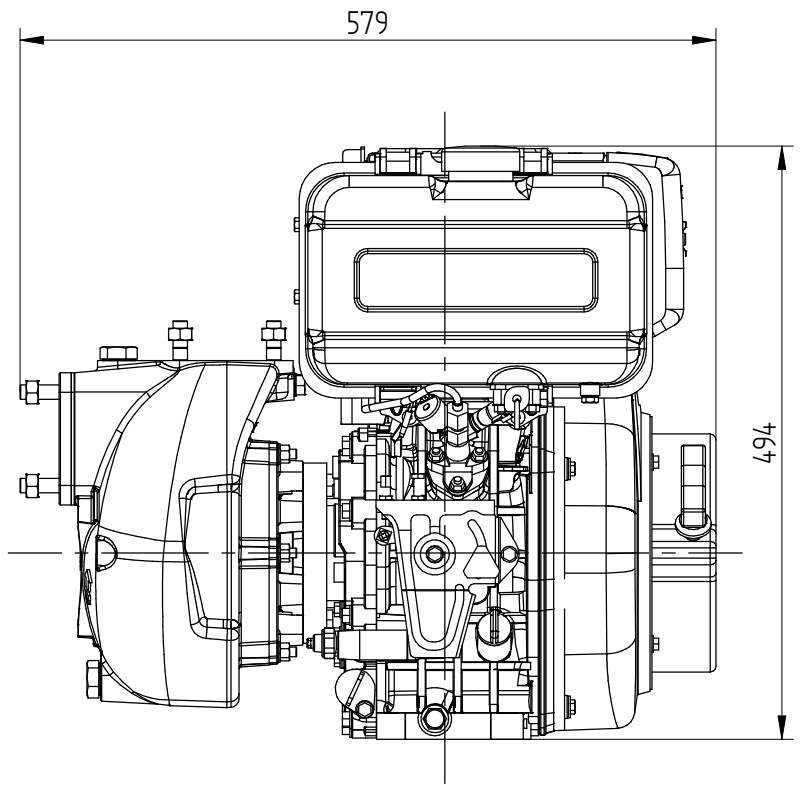
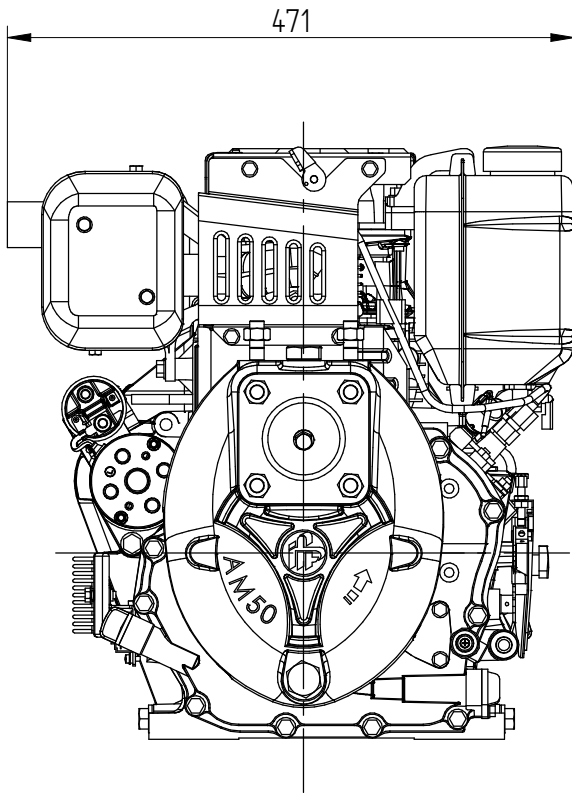
DIMENSIONI D'INGOMBRO e di accoppiamento

Sigla **AM50D5MM1YA1**

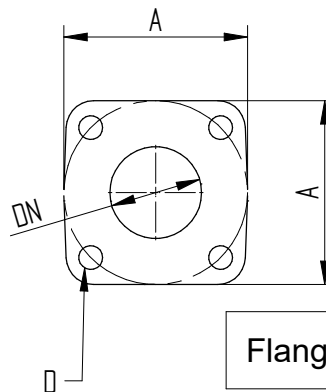
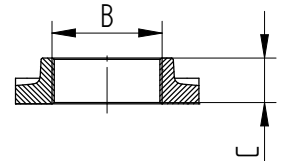
In vigore dal: 01-07-2020

Scheda N° 74-94100302-r0 pagina 1 di 1

Codice: **90-94100302**



Controflange filettate



Flange sulla pompa

	DN	A	B	C	D
Mandata	50	110	2"	26	Prigioniero M12
Aspirazione	65	110	2"1/2	30	Prigioniero M12

Massa della pompa Kg 73