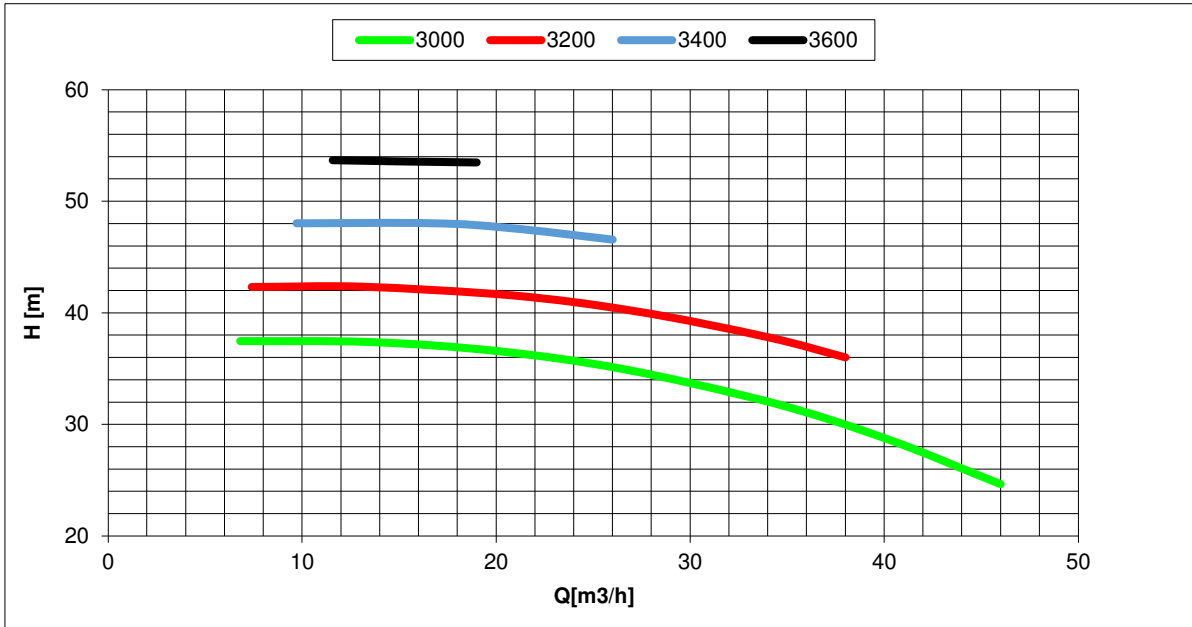
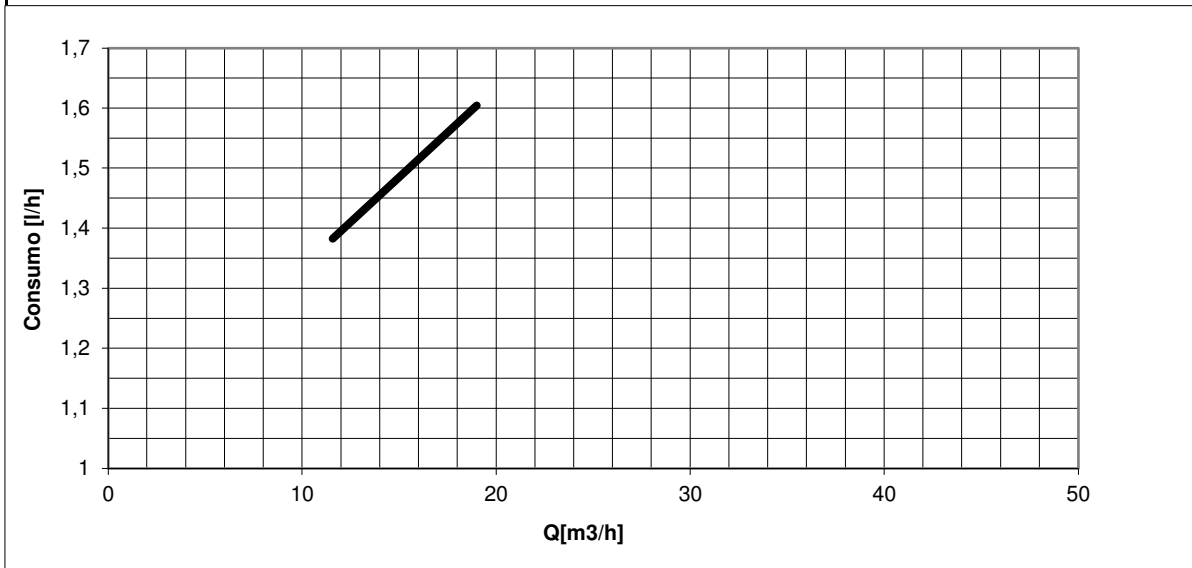


Tolleranze secondo ISO 2548 classe C	Autoinnescante/Selfpriming	<i>Tolerances according ISO 2548 C class</i>
Velocità di rotazione [giri/min]	3000-3200-3400-3600	Rotating speed [rpm]
Densità dell'acqua alla prova	1000	kg/m ³ <i>Water density at test</i>
Passaggio corpi solidi (max diametro sfera)	10	mm <i>Solid handling (max.diameter sphere)</i>
Diametro girante	169,5	mm <i>Impeller diameter</i>
Altezza di innesco massima	6,5	m <i>Maximum priming lift</i>
Potenza massima a regime massimo	6,8/3600	kW/rpm <i>Rated power at max. speed</i>
Livello rumorosità massima ad 1m dal motore	ND	dB (A) <i>Max. noise level at 1m from engine</i>



H(Q)
Prevalenza totale
Total head



Consumo carburante
Fuel consumption

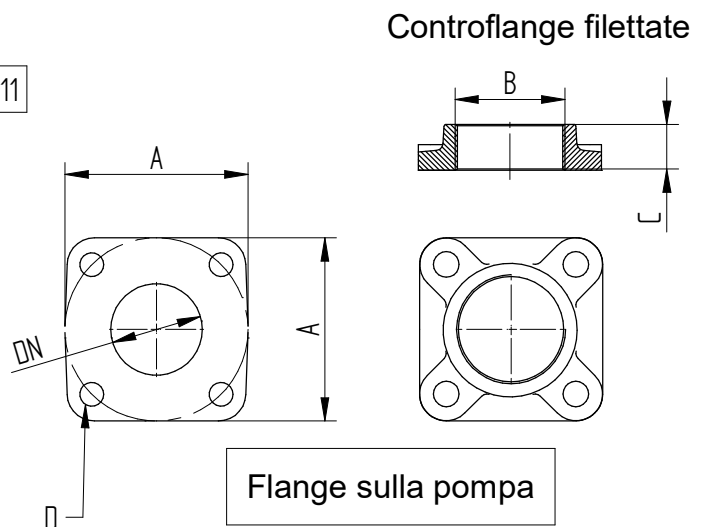
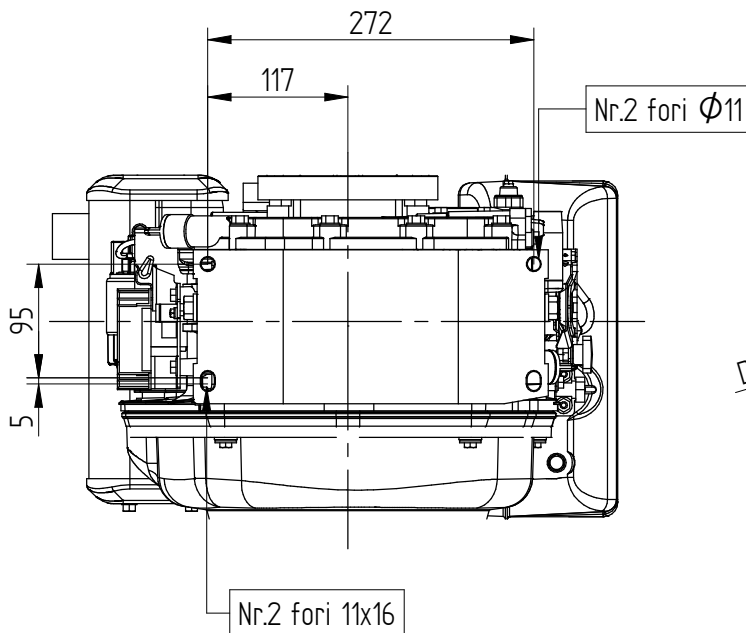
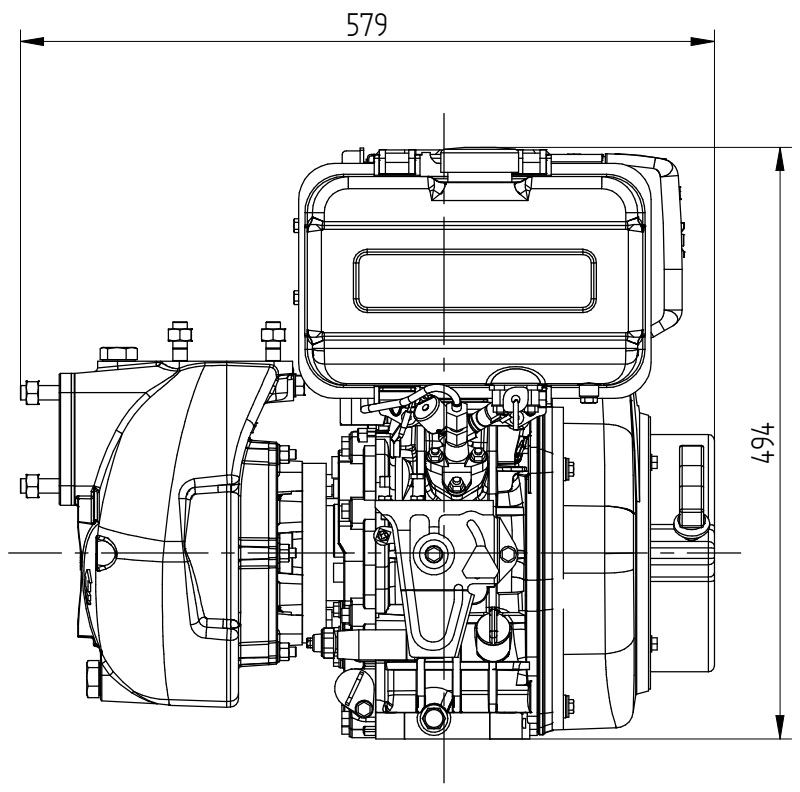
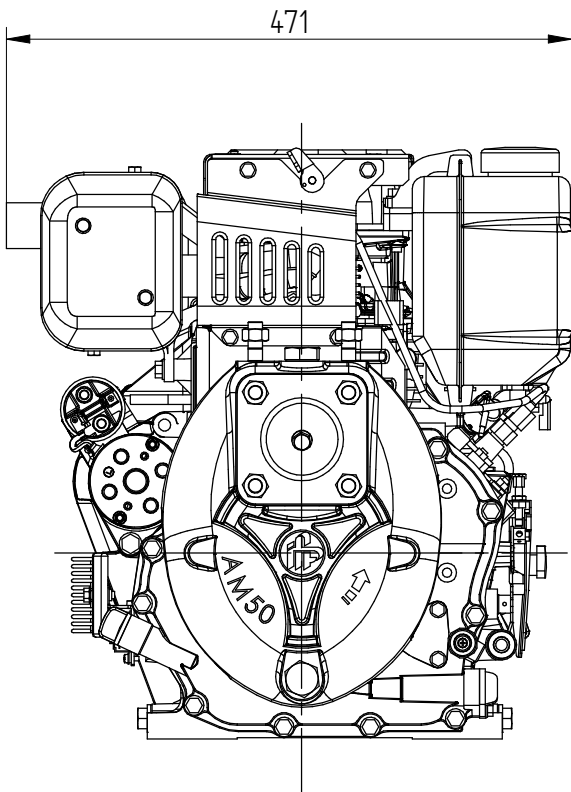
DIMENSIONI D'INGOMBRO e di accoppiamento

Sigla **AM50D5MM1YE1**

In vigore dal: 01-07-2020

Scheda N° 74-94110302-r0 pagina 1 di 1

Codice: **90-94110302**



	DN	A	B	C	D
Mandata	50	110	2"	26	Prigioniero M12
Aspirazione	65	110	2"1/2	30	Prigioniero M12

Massa della pompa Kg 78