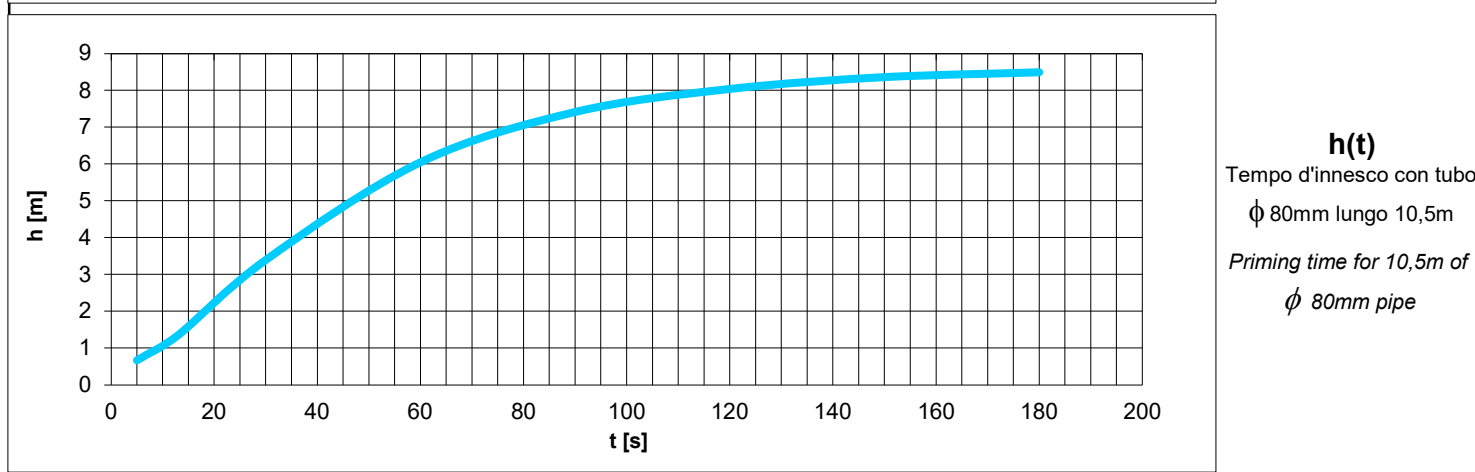
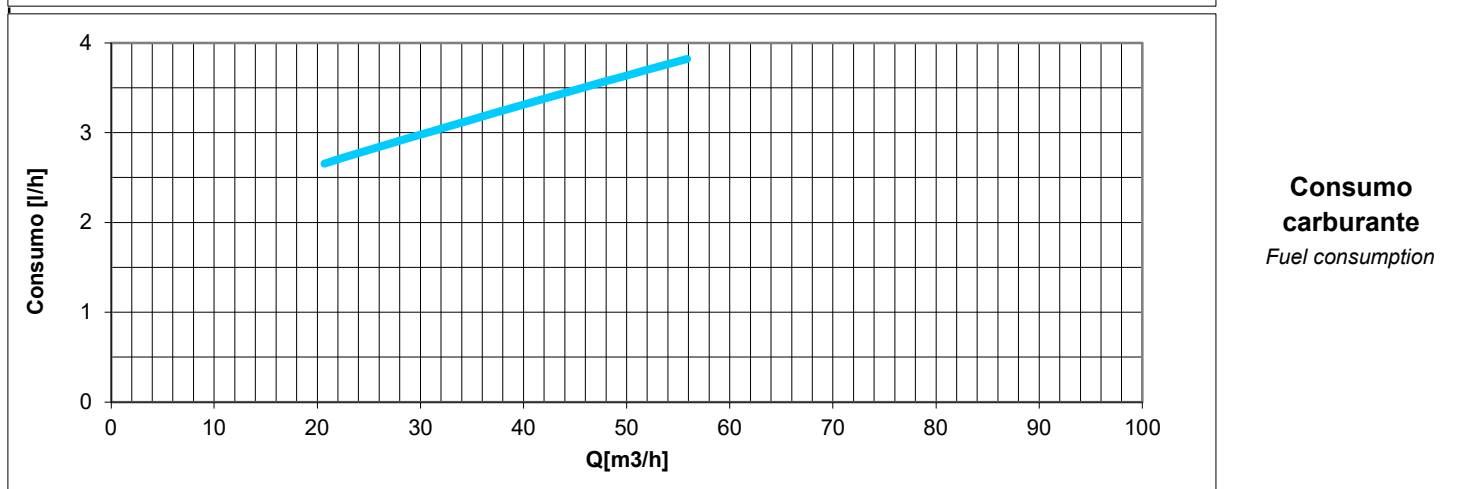
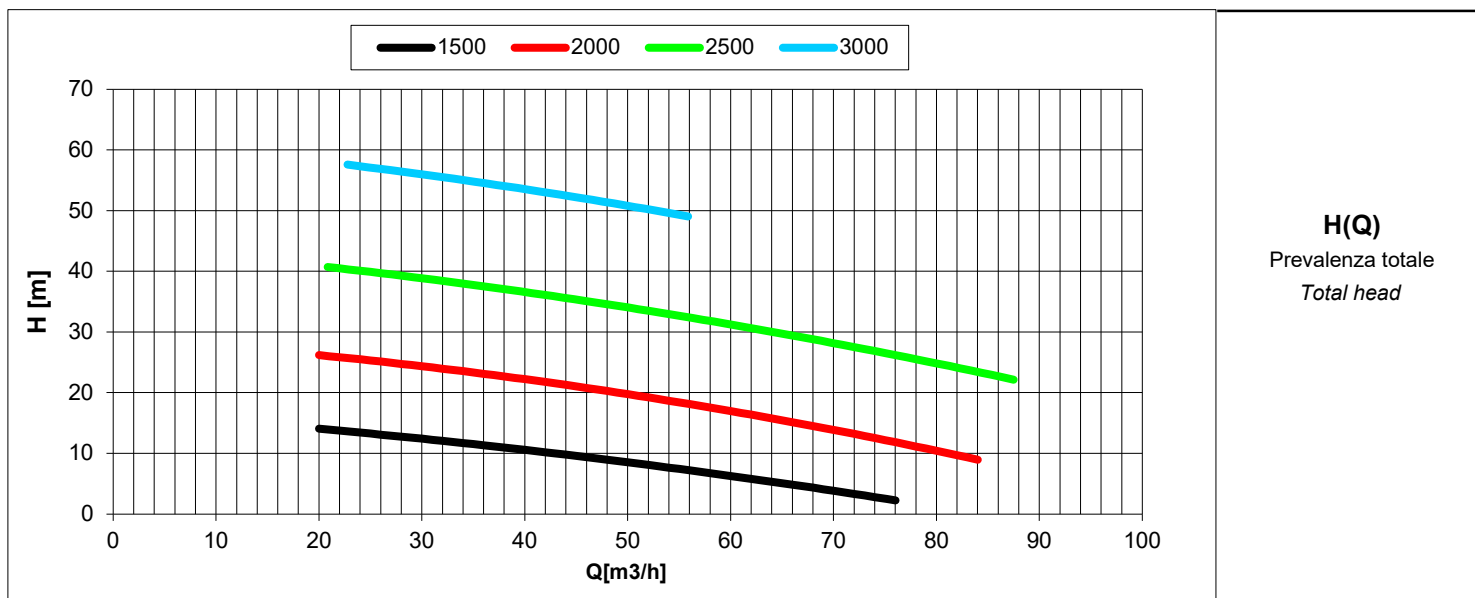
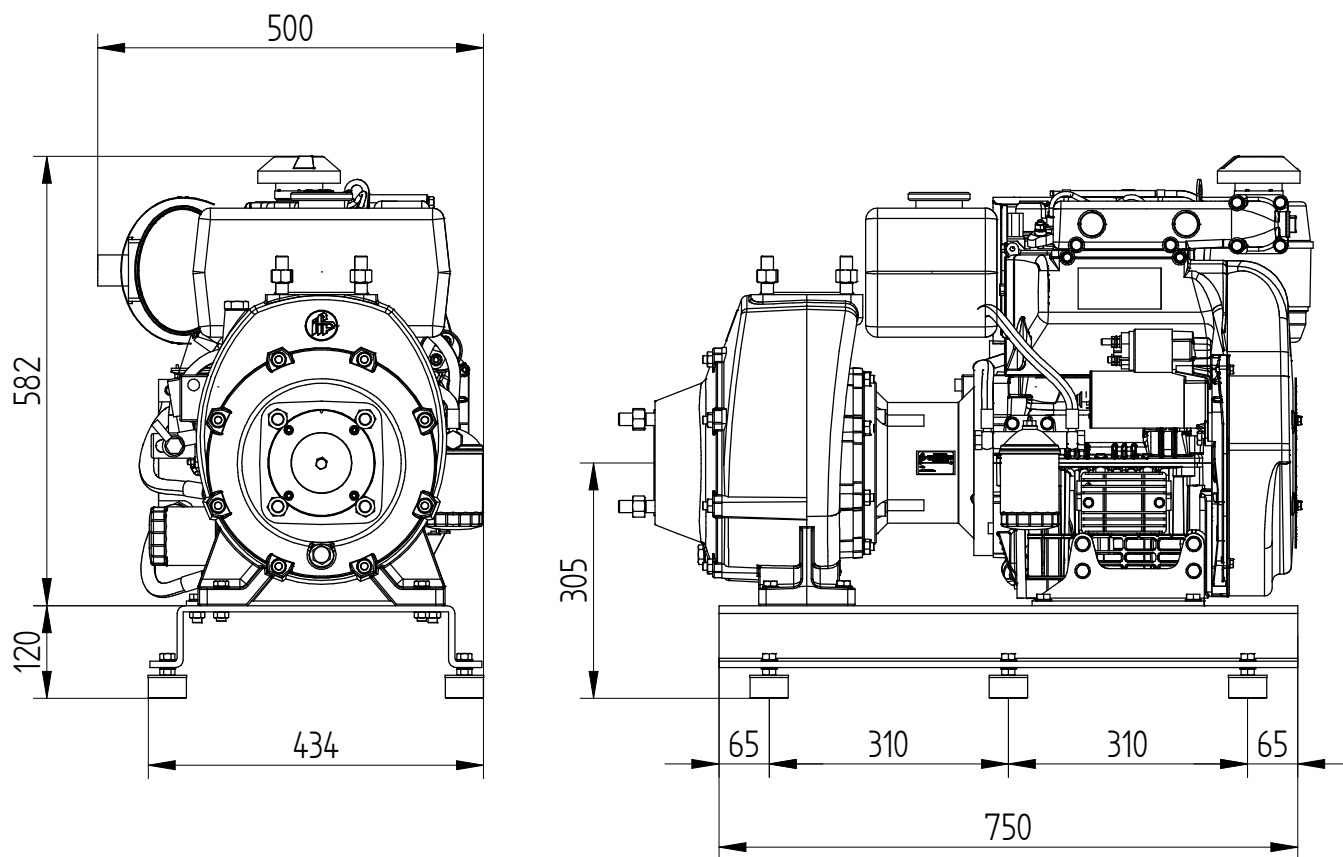
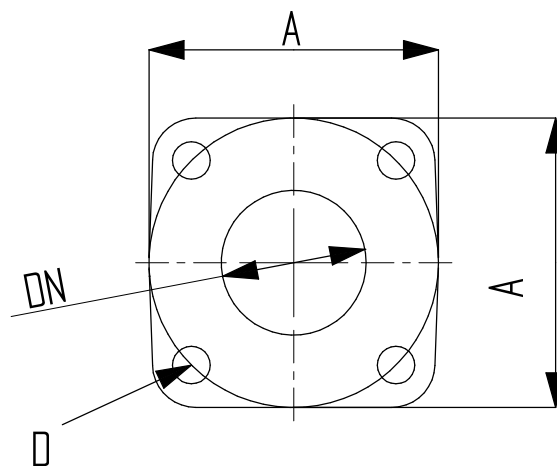
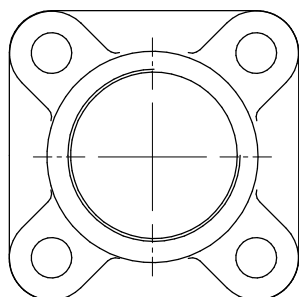
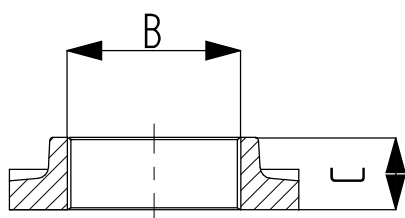


Tolleranze secondo ISO 2548 classe C	Autoinnescante/Selfpriming		Tolerances according ISO 2548 C class
Velocità di rotazione [giri/min]	1500-2000-2500-3000		Rotating speed [rpm]
Densità dell'acqua alla prova	1000	kg/m ³	Water density at test
Passaggio corpi solidi (max diametro sfera)	14	mm	Solid handling (max.diameter sphere)
Diametro girante	203	mm	Impeller diameter
Altezza di innesco massima a 3000 giri/min	8	m	Maximum priming lift at 3000 rpm
Potenza massima continua/regime massimo	15,5 / 3000	kW / rpm	Continuonus duty rated power at max. speed
Consumo massimo di combustibile	260	g/KW.h	Maximum fuel consumption
Livello rumorosità massima a 7m dal motore	78	dB (A)	Max. noise level at 7m from engine





**CONTROFLAGIA
ASPIRAZIONE / MANDATA**



	DN	A	B	C	D
Mandata	65	145	2"-1/2	36	Prigioniero M16
Aspirazione	80	160	3"	40	Prigioniero M16

Massa della pompa: 208 Kg